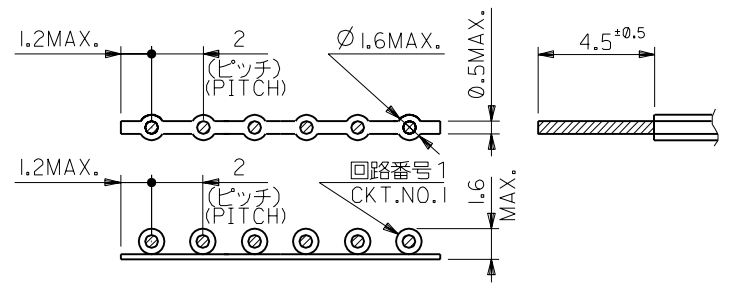
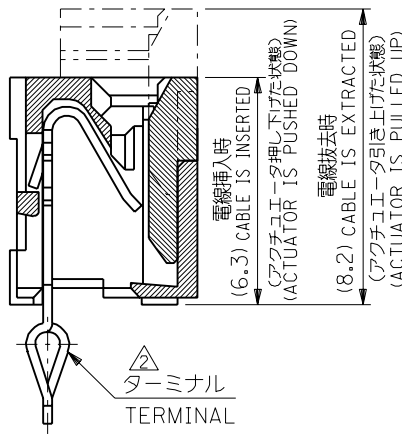
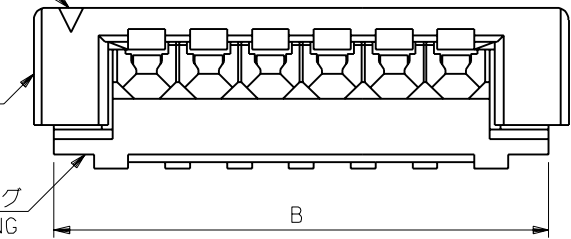


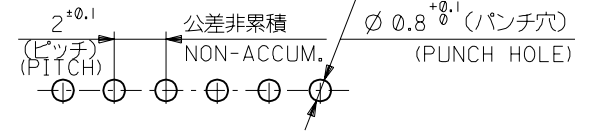
回路番号1用マーク
CKT.NO.1 MARK

アクチュエータ
ACTUATOR

ハウジング
HOUSING



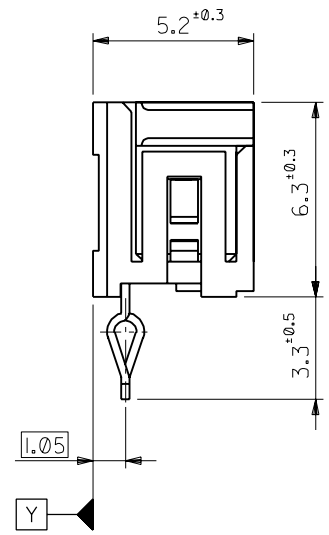
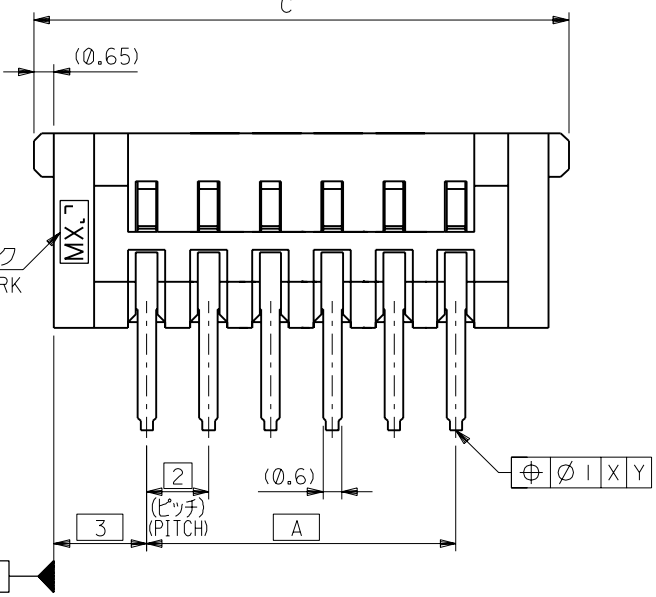
電線適合寸法
APPLICABLE WIRE



基板取付穴推奨寸法 (t=1.6)
RECOMMENDED P.C.BOARD DIM.

| | | | | |
|------|----|----|------------|------------|
| 39.3 | 38 | 32 | 52147-1710 | 17 |
| 37.3 | 36 | 30 | -1610 | 16 |
| 35.3 | 34 | 28 | -1510 | 15 |
| 33.3 | 32 | 26 | -1410 | 14 |
| 31.3 | 30 | 24 | -1310 | 13 |
| 29.3 | 28 | 22 | -1210 | 12 |
| 27.3 | 26 | 20 | -1110 | 11 |
| 25.3 | 24 | 18 | -1010 | 10 |
| 23.3 | 22 | 16 | -0910 | 9 |
| 21.3 | 20 | 14 | -0810 | 8 |
| 19.3 | 18 | 12 | -0710 | 7 |
| 17.3 | 16 | 10 | -0610 | 6 |
| 15.3 | 14 | 8 | -0510 | 5 |
| 13.3 | 12 | 6 | -0410 | 4 |
| 11.3 | 10 | 4 | -0310 | 3 |
| 9.3 | 8 | 2 | 52147-0210 | 2 |
| C | B | A | ENG.NO. | 極致 CKT. |

トレードマーク
TRADE MARK



注記
NOTES

- 1 使用材料 : MATERIAL
 ハウジング : PBT (ガラス繊維入), UL94V-0. (白)
 HOUSING : PBT (GLASS FILLED), UL94V-0. (WHITE)
 アクチュエータ : PBT (ガラス繊維入), UL94V-0. (白)
 ACTUATOR : PBT (GLASS FILLED), UL94V-0. (WHITE)
 ターミナル : リン青銅、錫メッキ (t=0.25)
 TERMINAL : PHOS-BRO, PRE-TINNED (t=0.25)
 2極のみキンク無しとする。
 FOR CKT 2 MUST NOT BE KINK

| | | | | | | | | |
|-------------------------|--|----------------------|----------------------------------|--|---------------------------------|--|--|--|
| 角度 ANGLE | | ±3° | 材料 MATERIAL | | 注記参照 SEE NOTES | | molex MOLEX-JAPAN CO.,LTD. 日本モレックス株式会社 | |
| 30以上 OVER | | ±0.3 | 仕上げ FINISH | | — | | REVISE ONLY ON CAD SYSTEM | |
| 10以上 OVER 30未滿 UNDER | | ±0.25 | 適用電線範囲 WIRE RANGE | | AWG #26 (錫コート線) (TOP-COAT WIRE) | | TITLE 名称 2.0 NEW MINI WIRE TRAP CONN.(ST.) | |
| 未滿 UNDER | | ±0.2 | 被覆外径 INS. RANGE | | 図中参照 SEE DRAWING | | DRAWN BY '94/9/28 T.NIITSU CHK'D BY '94/9/29 Y.M.H.HIRAMOTO | |
| 一般公差 GENERAL TOLERANCES | | C | 再作図&変更 (J4079) REDRAWN & REVISED | | DR. H.H. | | DWG. NO. SD-52147-**-10 | |
| 記号 LTR | | 変更内容 REVISION RECORD | DR. CHK. | | 日付 DATE | | REV C | |
| | | | APP'D BY '94/9/29 M.FUKUSHIMA | | 尺度 SCALE | | | |