

CARATTERISTICHE

- Più luminoso rispetto alle lampadine a incandescenza standard
- Installazione rapida e semplice
- Luce intensa e brillante
- Consumo energetico molto basso - efficienza energetica molto elevata
- Intervallo di temperatura
- Grado di protezione IP65 - a tenuta di polvere e protetto contro getti d'acqua pressurizzati
- Durata operativa: 30.000 ore

RS Pro, spia LED verde per montaggio a pannello, foratura 22mm, IP65, 230 V c.a.

Codice RS 763-7949



I prodotti firmati RS approvati per impieghi professionali offrono componenti di qualità professionale in tutte le categorie di prodotti.

La nostra gamma di prodotti è stata testata da ingegneri e offre una qualità paragonabile a quella dei marchi leader senza pagare un prezzo eccezionale.

DESCRIZIONE del

La gamma di indicatori LED LEDtec RS Pro utilizza la tecnologia multi-chip che fornisce un colore uniforme e luminoso in rosso, verde, giallo, blu e bianco. Il fissaggio con dado di bloccaggio sul retro del pannello e i terminali con morsetto a vite di queste spie facilitano il montaggio e il collegamento. Questa gamma di indicatori LED offre una sostituzione moderna ed efficiente alle tradizionali spie 22mm.

Specifiche generali

Colore spia	Verde
Tipo di lampada	LED
Applicazioni	Apparecchiature automatiche, telefoni, pannelli di stato, luci del cruscotto

Specifiche elettriche

Tipo di tensione	CA
Tensione nominale	230V
Frequenza	AC 50Hz-60Hz
Tipo di terminal	Vite
Resistenza all'isolamento	2,5 KV (c.a.) 1minute
Resistenza di isolamento	>2MΩ
Durata operativa	30000 ore

Specifiche meccaniche

Diametro sagoma	22mm
Tipo di montaggio	Montaggio a pannello

Specifiche dell'ambiente operativo

Temperatura d'esercizio: -	Da -25 °C a 155 °C.
Umidità relativa	<=98%

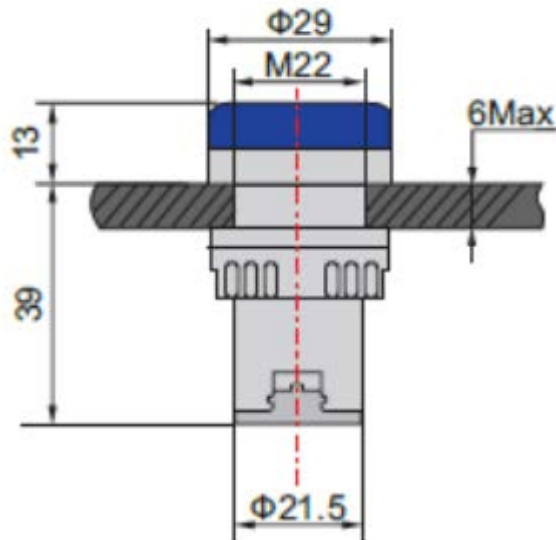
Categoria di protezione

Classe IP	IP65
------------------	------

Omologazioni

Conformità/certificazioni	RoHS
Standard soddisfatti	CE





RS Stock Number	Colour	Voltage	Cut out Diameter	Illumination Type	IP Rating	Terminal Type	Mounting Type
791-8579	White	12V	22mm	LED	IP65	Screw	Panel Mount
791-8573	Red	12V	22mm	LED	IP65	Screw	Panel Mount
791-8582	Green	12V	22mm	LED	IP65	Screw	Panel Mount
791-8585	Blue	12V	22mm	LED	IP65	Screw	Panel Mount
791-8589	Yellow	12V	22mm	LED	IP65	Screw	Panel Mount
763-7905	White	24V	22mm	LED	IP65	Screw	Panel Mount
763-7909	Red	24V	22mm	LED	IP65	Screw	Panel Mount
763-7918	Green	24V	22mm	LED	IP65	Screw	Panel Mount
763-7911	Blue	24V	22mm	LED	IP65	Screw	Panel Mount
763-7915	Yellow	24V	22mm	LED	IP65	Screw	Panel Mount
763-7924	White	110V	22mm	LED	IP65	Screw	Panel Mount
763-7927	Red	110V	22mm	LED	IP65	Screw	Panel Mount
763-7921	Green	110V	22mm	LED	IP65	Screw	Panel Mount
763-7930	Blue	110V	22mm	LED	IP65	Screw	Panel Mount
763-7933	Yellow	110V	22mm	LED	IP65	Screw	Panel Mount
763-7937	White	230V	22mm	LED	IP65	Screw	Panel Mount
763-7946	Red	230V	22mm	LED	IP65	Screw	Panel Mount
763-7949	Green	230V	22mm	LED	IP65	Screw	Panel Mount
763-7943	Blue	230V	22mm	LED	IP65	Screw	Panel Mount
763-7952	Yellow	230V	22mm	LED	IP65	Screw	Panel Mount