

Vorsatz

51-
040.005

Vertrieb durch
Rs-online



<https://rs-online.eao.com/component/51-040.00...>

Ihr Produkt:



51-040.005 Vorsatz

FRONT

Frontabmessung: 24 mm x 18 mm

Frontform: rechteckig

MONTAGE

Bauform: erhaben

Montage-Typ: Paneel-Montage

ELEKTRISCHE KENNWERTE

Schaltspannung und Schaltstrom: 100 mA bei 42 VAC/VDC

Spannungsfestigkeit: 2500 VAC, 50 Hz, 1 Minute zwischen allen Anschlüssen und Erde, gemäss IEC 61058-1, Teil 15

MECHANISCHE KENNWERTE

Anschluss: Lötanschluss, 2,8 x 0,5 mm

Anzugsdrehmoment: Befestigungsmutter max. 0,5 Nm

Gewicht: 0.005 kg

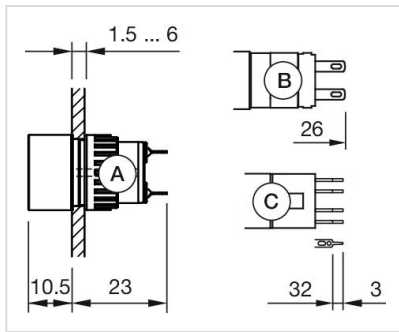
UMGEBUNGSBEDINGUNGEN

IP-Frontschutzart: IP65, gemäss DIN EN 60529

Einsatztemperatur: – 25 °C ... + 55 °C, bei Blockmontage ist Wärmestau zu vermeiden

Lagertemperatur: – 40 °C ... + 85 °C

Schockfestigkeit: 15 g während 11 ms, nach DIN EN 60512-4-3, DIN EN 60068-2-27 (Einzelstösse, halbsinusförmig)



- A = Lötanschluss
- B = Steckanschluss 2,8 mm x 0,5 mm
- C = Universalanschluss 2,0 mm x 0,5 mm