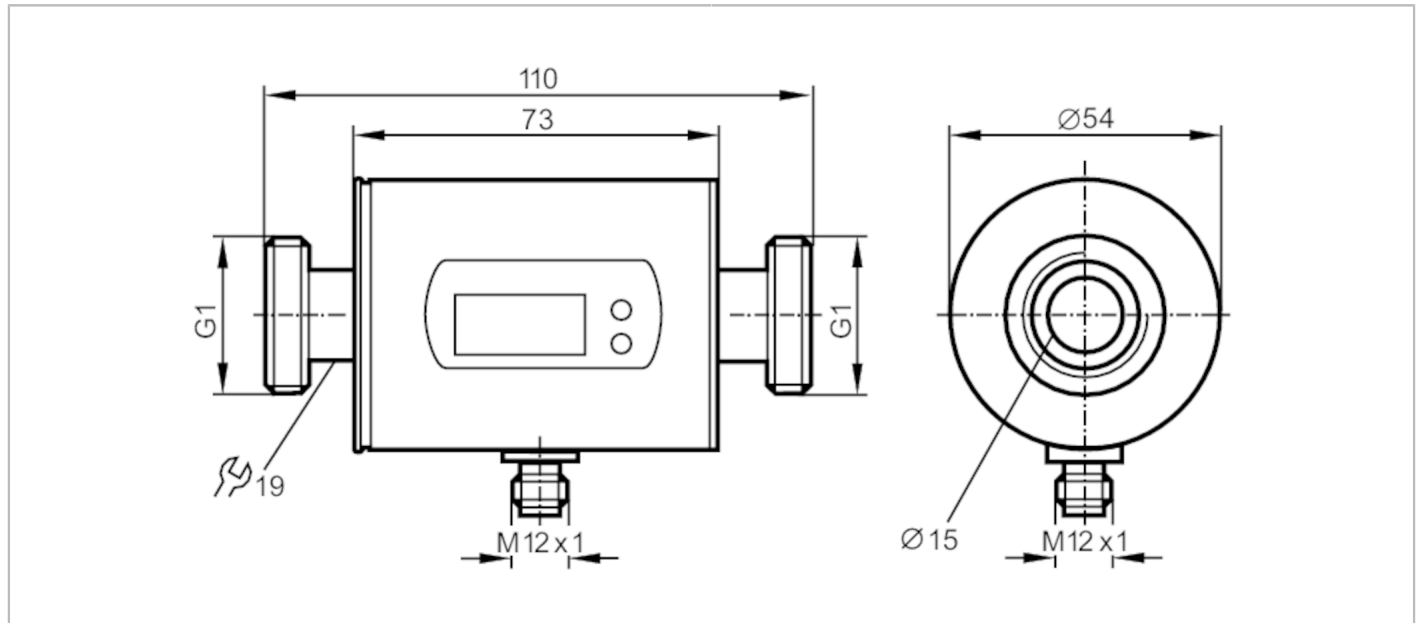


# SM8100



## Débitmètre électromagnétique

SMR11GGXFRKG/US-100



### Caractéristiques du produit

Nombre des entrées et sorties	Nombre des sorties numériques: 2; Nombre des sorties analogiques: 1	
Etendue de mesure	0,2...100 l/min	0,01...6 m³/h
Raccord process	taroudage G 1 filetage extérieur DN25 joint plat	

### Application

Caractéristique spécifique	contacts dorés	
Application	Fonction totalisateur; pour les applications industrielles	
Montage	raccordement au tuyau par adaptateur	
Fluides	liquides conducteurs; eau; milieux aqueux	
Remarque sur les fluides	conductivité: $\geq 20 \mu\text{S/cm}$ viscosité: $< 70 \text{ mm}^2/\text{s}$ (40 °C)	
Température du fluide [°C]	-10...70	
Tenue en pression	16 bar	1,6 MPa
PMSA pour des applications selon NEC	10,4 bar	1,04 MPa

### Données électriques

Tension d'alimentation [V]	18...30 DC; (selon TBTS/TBTP)	
Consommation [mA]	95; (24 V)	
Classe de protection	III	
Protection inversion de polarité	oui	
Retard à la disponibilité [s]	5	
Principe de mesure	électromagnétique	

### Entrées/sorties

Nombre des entrées et sorties	Nombre des sorties numériques: 2; Nombre des sorties analogiques: 1	
-------------------------------	---	--



## Débitmètre électromagnétique

SMR11GGXFRKG/US-100

Entrées		
Entrées	remise à zéro du compteur	
Sorties		
Nombre total de sorties	2	
Sortie signal	signal de commutation; signal analogique; signal d'impulsion; IO-Link; (configurable)	
Technologie	PNP/NPN	
Nombre des sorties numériques	2	
Fonction de sortie	normalement ouvert / fermé; (paramétrage)	
Chute de tension max. sortie de commutation DC [V]	2	
Courant de sortie (au maintien) de la sortie de commutation DC [mA]	200	
Nombre des sorties analogiques	1	
Sortie analogique (courant) [mA]	4...20; (possibilité de mise à l'échelle)	
Charge maxi [Ω]	500	
Sortie analogique (tension) [V]	0...10; (possibilité de mise à l'échelle)	
Résistance de charge min. [Ω]	2000	
Sortie d'impulsions	valeur du compteur volumétrique	
Protection courts-circuits	oui	
Version protection courts-circuits	pulsé	
Protection surcharges	oui	
Etendue de mesure / plage de réglage		
Etendue de mesure	0,2...100 l/min	0,01...6 m³/h
Plage d'affichage	-120...120 l/min	-7,2...7,2 m³/h
Résolution	0,1 l/min	0,005 m³/h
Point de consigne haut SP	0,7...100 l/min	0,04...6 m³/h
Point de consigne bas rP	0,2...99,5 l/min	0,01...5,97 m³/h
Valeur minimum de la sortie analogique ASP	0...80 l/min	0...4,8 m³/h
Valeur maximum de la sortie analogique AEP	20...100 l/min	1,2...6 m³/h
En pas de	0,1 l/min	0,005 m³/h
Surveillance du débit		
Valeur de l'impulsion	0,00001...100 000 m³	
Durée d'impulsions [s]	0,0025...2	
Surveillance de la température		
Etendue de mesure [°C]	-20...80	
Résolution [°C]	0,2	
Point de consigne haut SP [°C]	-19,2...80	
Point de consigne bas rP [°C]	-19,6...79,6	
Sortie analogique/valeur min [°C]	-20...60	
Sortie analogique/valeur max [°C]	0...80	
En pas de [°C]	0,2	

# SM8100



## Débitmètre électromagnétique

SMR11GGXFRKG/US-100

Exactitude / déviations	
Surveillance du débit	
Précision (dans la plage de mesure)	$\pm (0,8 \% MW + 0,5 \% MEW)$
Répétabilité	$\pm 0,2\% MEW$
Surveillance de la température	
Précision [K]	$\pm 2,5 (Q > 5 \text{ l/min})$
Temps de réponse	
Surveillance du débit	
Temps de réponse [s]	0,15; (dAP = 0, T19)
Temporisation réglable dS, dr [s]	0...50
Amortissement valeur process dAP [s]	0...5
Surveillance de la température	
Temps de réponse dynamique T05 / T09 [s]	T09 = 20 (Q > 5 l/min)
Logiciel / programmation	
Possibilités de paramétrage	Surveillance du débit; compteur totalisateur; Compteurs afficheurs avec présélection; Surveillance de la température; hystérésis / fenêtre; normalement ouvert / fermé; logique de commutation; sortie courant/tension/impulsion; Temporisation de démarrage; L'affichage peut être désactivé; Unité d'affichage
Interfaces	
Interface de communication	IO-Link
Type de transmission	COM2 (38,4 kBaud)
Révision IO-Link	1.1
Standard SDCI	IEC 61131-9
Profils	Smart Sensor - SSP 0      Generic Profiled Sensor Function      Device identification Function      Process data variable Function      Device diagnosis
Mode SIO	oui
Type de port maître requis	A
Données process analogiques	3
Données process TOR	2
Temps de cycle de process min. [ms]	5
DeviceID supportés	<b>Mode de fonctionnement</b> <b>DeviceID</b> default      575
Conditions d'utilisation	
Température ambiante [°C]	-10...60
Température de stockage [°C]	-25...80
Indice de protection	IP 67
Tests / homologations	
CEM	DIN EN 60947-5-9

# SM8100



## Débitmètre électromagnétique

SMR11GGXFRKG/US-100

Homologation CPA	numéro du modèle	002MI
	classe de précision	-
	erreur max. admissible	± 1,5 % FS
	Q (min)	0,01 m³/h
	Q (t)	-
	Q (max)	6 m³/h
Tenue aux chocs	DIN IEC 68-2-27	20 g (11 ms)
Tenue aux vibrations	DIN IEC 68-2-6	5 g (10...2000 Hz)
MTTF [Années]		145
Directive relative aux équipements sous pression	règles de l'art; utilisable pour des fluides du groupe 2; fluides du groupe 1 sur demande	

### Données mécaniques

Poids [g]	640
Boîtier	cylindrique
Longueur droite d'entrée	3 x DN
Longueur droite de sortie	1 x DN
Dimensions [mm]	Ø 54 / L = 110
Matières	inox (1.4404 / 316L); PBT GF20; PC; FKM; TPE
Matières en contact avec le fluide	inox (1.4404 / 316L); PEEK; EPDM
Raccord process	taroudage G 1 filetage extérieur DN25 joint plat

### Afficheurs / éléments de service

Indication	Unité d'affichage	6 x LED, vert (l/min, m³/h, l, m³, 10³, °C)
	état de commutation	2 x LED, jaune
	valeurs mesurées	affichage alphanumérique, 4 digits
	programmation	affichage alphanumérique, 4 digits

### Remarques

Remarques	MW = Valeur mesurée
	MEW = valeur finale de l'étendue de mesure
Unité d'emballage	1 pièces

### Raccordement électrique

Connecteur: 1 x M12; codage: A; Contacts: doré



## Débitmètre électromagnétique

SMR11GGXFRKG/US-100

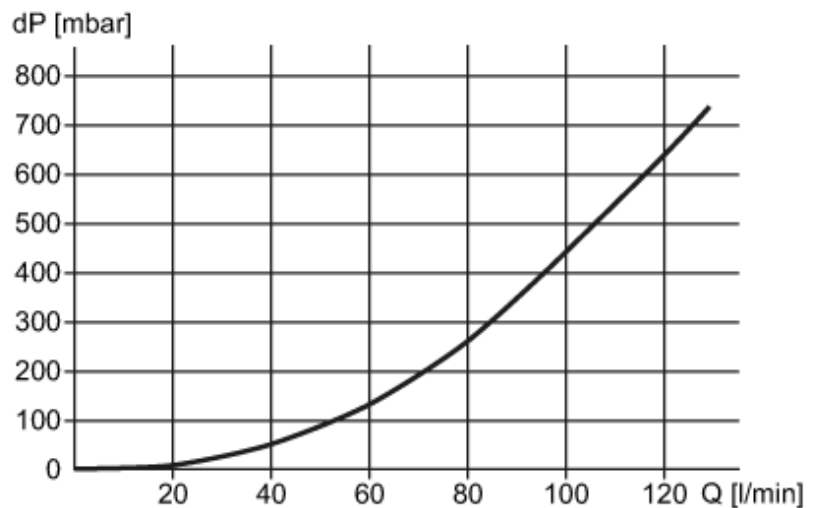
### Raccordement



OUT1:	couleurs selon DIN EN 60947-5-2 sortie de commutation Surveillance du débit Sortie d'impulsions compteur totalisateur sortie signal Compteurs afficheurs avec présélection IO-Link
OUT2:	sortie de commutation Surveillance du débit sortie de commutation Surveillance de la température sortie analogique Surveillance du débit sortie analogique Surveillance de la température entrée remise à zéro du compteur Couleurs des fils conducteurs :
BK =	noir
BN =	brun
BU =	bleu
WH =	blanc

### Diagrammes et courbes

#### Perte de pression



dP Perte de pression

Q débit