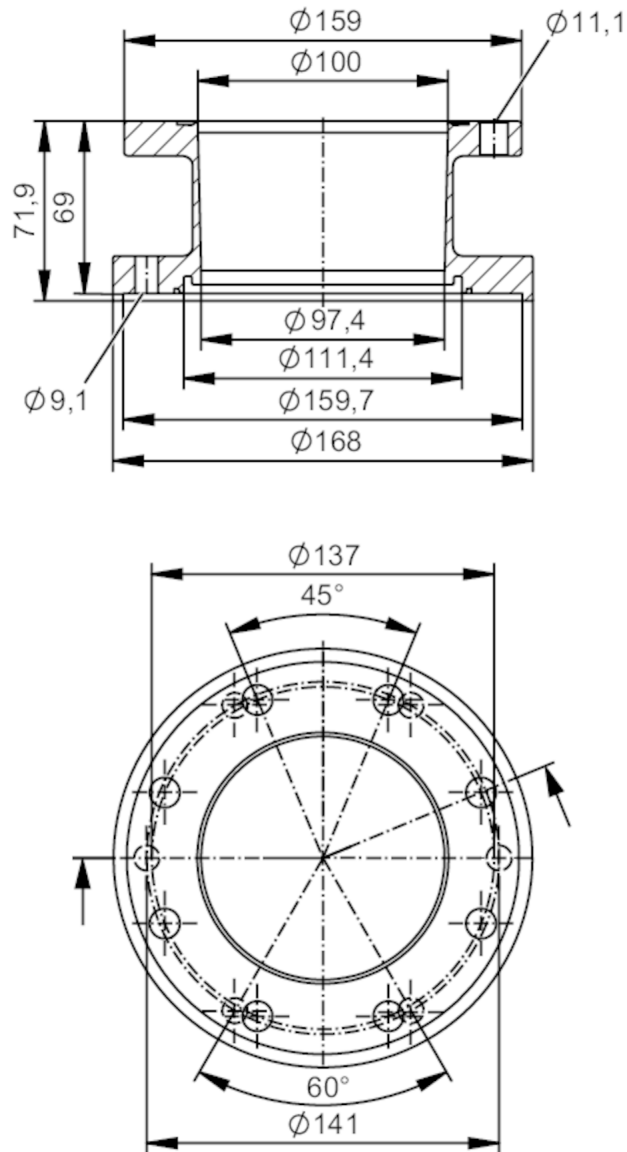


## Adaptateur processus bride aseptique DIN11864-2A

ADAPT DIN11864-2A DN100



EC 1935/2004 FCM FDA

## Application

Version	pour capteur de débit SMF	
Application	industrie agroalimentaire et industrie des boissons; applications aseptiques	
Tenue en pression	16 bar	1,6 MPa

## Tests / homologations

Directive relative aux équipements sous pression	Une classification éventuelle selon DESP dépend de l'application et est à effectuer par l'utilisateur / l'exploitant.	
Consignes de sécurité	La compatibilité du fluide et du matière du produit doit être vérifiée dans toutes les applications.	

## Données mécaniques

Poids	[g]	7363,2
Boîtier		cylindrique
Dimensions	[mm]	Ø 168 / L = 71,9

# E40526



## Adaptateur processus bride aseptique DIN11864-2A

ADAPT DIN11864-2A DN100

Matières	inox (1.4404 / 316L)
Diamètre nominal	DN100 (4")
Raccordement capteurs	bride d'appareil spécifique d'ifm
Raccord process	bride aseptique DIN 11864-2A
Raccord process adapté au standard du tube	(DIN EN 10357 série A); (DIN 11866 série A); (DIN 11850 série 2)
Caractéristiques de surface Ra/Rz des surfaces en contact avec le fluide	Ra < 0,4 µm
<b>Accessoires</b>	
Fourniture	vis 12
<b>Remarques</b>	
Unité d'emballage	2 pièces