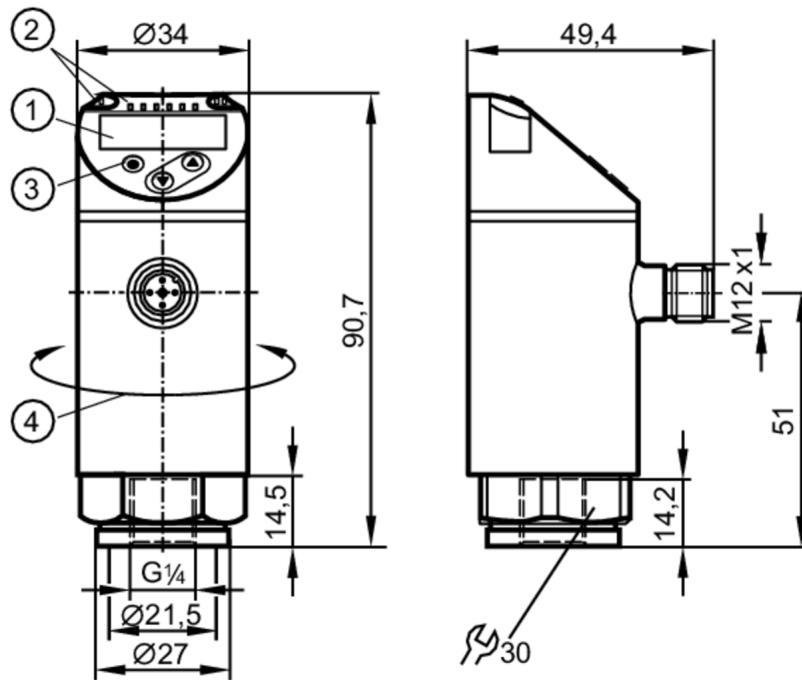


PN7096



Capteur de pression avec afficheur

PN-2,5-RER14-QFRKG/US/ IV



- 1 affichage alphanumérique 4 digits rouge / vert
- 2 LED Unité d'affichage / état de commutation
- 3 bouton de programmation
- 4 partie supérieure du boîtier orientable 345°



Caractéristiques du produit

Nombre des entrées et sorties	Nombre des sorties numériques: 2			
Etendue de mesure	0...2,5 bar	0...2500 mbar	0...36,2 psi	0...250 kPa
Raccord process	taraudage G 1/4 taraudage			

Application

Caractéristique spécifique	contacts dorés		
Élément de mesure	cellule de mesure de pression céramique-capacitif		
Application	pour les applications industrielles		
Fluides	milieux liquides et gazeux		
Température du fluide [°C]	-25...80		
Pression d'éclatement min.	50 bar	725 psi	5000 kPa
Tenue en pression	20 bar	290 psi	2000 kPa
Résistance à la dépression	-1000 mbar		-0,1 MPa
Type de pression	pression relative		

Données électriques

Tension d'alimentation [V]	18...30 DC; (selon TBTS/TBTP)		
Consommation [mA]	< 35		
Résistance d'isolation min. [MΩ]	100; (500 V DC)		
Classe de protection	III		

PN7096



Capteur de pression avec afficheur

PN-2,5-RER14-QFRKG/US/ IV

Protection inversion de polarité	oui
Retard à la disponibilité [s]	< 0,3
Chien de garde intégré	oui

Entrées/sorties

Nombre des entrées et sorties	Nombre des sorties numériques: 2
-------------------------------	----------------------------------

Sorties

Nombre total de sorties	2
Sortie signal	signal de commutation; IO-Link; (configurable)
Technologie	PNP/NPN
Nombre des sorties numériques	2
Fonction de sortie	normalement ouvert / fermé; (paramétrage)
Chute de tension max. sortie de commutation DC [V]	2,5
Courant de sortie (au maintien) de la sortie de commutation DC [mA]	150; (200 (...60 °C) 250 (...40 °C))
Fréquence de commutation DC [Hz]	< 170
Protection courts-circuits	oui
Version protection courts-circuits	pulsé
Protection surcharges	oui

Etendue de mesure / plage de réglage

Etendue de mesure	0...2,5 bar	0...2500 mbar	0...36,2 psi	0...250 kPa
-------------------	-------------	---------------	--------------	-------------

Factory setting / CMPT = 2

Point de consigne haut SP	0,02...2,5 bar	0,4...36,2 psi	2...250 kPa
Point de consigne bas rP	0,01...2,49 bar	0,2...36 psi	1...249 kPa
Distance minimale entre SP et rP	0,02 bar	0,2 psi	2 kPa
En pas de	0,01 bar	0,2 psi	1 kPa

Status_B High Resolution / CMPT = 3

Point de consigne haut SP	0,02...2,5 bar	0,3...36,3 psi	2...250 kPa
Point de consigne bas rP	0,01...2,49 bar	0,1...36,1 psi	1...249 kPa
Distance minimale entre SP et rP	0,02 bar	0,2 psi	2 kPa
En pas de	0,01 bar	0,1 psi	1 kPa

Exactitude / déviations

Exactitude du seuil [% du gain]	< ± 0,5
Répétabilité [% du gain]	< ± 0,1; (en cas de variations de température < 10 K)
Exactitude type [% du gain]	< ± 0,25 (BFSL) / < ± 0,5 (LS); (BFSL = Best Fit Straight Line (la meilleure droite); LS = réglage des valeurs limites)
Déviations hystérésis [% du gain]	< ± 0,25
Stabilité à long terme [% du gain]	< ± 0,05; (par 6 mois)
Coefficient de température point zéro	< ± 0,2; (-0...80 °C)

PN7096



Capteur de pression avec afficheur

PN-2,5-RER14-QFRKG/US/ IV

[% du gain / 10 K]	
Coefficient de température gain	< ± 0,2; (-0...80 °C)
[% du gain / 10 K]	

Temps de réponse

Temps de réponse [ms]	< 3
Temporisation réglable dS, dr [s]	0...50

Logiciel / programmation

Possibilités de paramétrage	hystérésis / fenêtre; normalement ouvert / fermé; logique de commutation; temporisation à l'enclenchement / au déclenchement; Amortissement; Unité d'affichage
-----------------------------	--

Interfaces

Interface de communication	IO-Link						
Type de transmission	COM2 (38,4 kBaud)						
Révision IO-Link	1.1						
Standard SDCI	IEC 61131-9						
Mode SIO	oui						
Type de port maître requis	A; (si broche 2 n'est pas raccordée: B)						
Données process analogiques	1						
Données process TOR	2						
DeviceID supportés	<table border="1"> <thead> <tr> <th>Mode de fonctionnement</th> <th>DeviceID</th> </tr> </thead> <tbody> <tr> <td>Factory setting / CMPT = 2</td> <td>404</td> </tr> <tr> <td>Status_B High Resolution / CMPT = 3</td> <td>602</td> </tr> </tbody> </table>	Mode de fonctionnement	DeviceID	Factory setting / CMPT = 2	404	Status_B High Resolution / CMPT = 3	602
Mode de fonctionnement	DeviceID						
Factory setting / CMPT = 2	404						
Status_B High Resolution / CMPT = 3	602						
Remarque	Pour d'autres informations voir le fichier pdf IODD sous "Téléchargements"						

Factory setting / CMPT = 2

Profils	Smart Sensor - SSP 0	Generic Profiled Sensor
	Function	Device identification
	Function	Process data variable
	Function	Device diagnosis
Temps de cycle de process min. [ms]	2,3	
Résolution IO-Link pression	0,01 bar	0,001 MPa
Données process IO-Link (cyclique)	Fonction	longueur en bits
	pression	14
	informations de commutation binaires	2
Fonctions IO-Link (acyclique)	étiquette électronique spécifique application	

Status_B High Resolution / CMPT = 3

Profils	Smart Sensor - SSP 3.1	Measuring Sensor
	Common - I&D	Identification and Diagnosis
Temps de cycle de process min. [ms]	3	
Résolution IO-Link pression	0,001 bar	0,0001 MPa
Données process IO-Link (cyclique)	Fonction	longueur en bits
	pression	16
	état d'appareil	4
	informations de commutation binaires	2
Fonctions IO-Link (acyclique)	étiquette électronique spécifique application	

PN7096



Capteur de pression avec afficheur

PN-2,5-RER14-QFRKG/US/ IV

Conditions d'utilisation		
Température ambiante	[°C]	-25...80
Température de stockage	[°C]	-40...100
Indice de protection		IP 65; IP 67
Tests / homologations		
CEM	DIN EN 61000-6-2	
	DIN EN 61000-6-3	
Tenue aux chocs	DIN EN 60068-2-27	50 g (11 ms)
Tenue aux vibrations	DIN EN 60068-2-6	20 g (10...2000 Hz)
MTTF	[Années]	260
Homologation UL	N° d'agrément UL	J001
Directive relative aux équipements sous pression	règles de l'art; utilisable pour des fluides du groupe 2; fluides du groupe 1 sur demande	
Données mécaniques		
Poids	[g]	234,5
Boîtier		cylindrique
Dimensions	[mm]	Ø 34 / L = 90,7
Matières		inox (1.4404 / 316L); PBT+PC-GF30; PBT GF20; PC
Matières en contact avec le fluide		inox (1.4404 / 316L); céramique; FKM
Cycles de pression min.		100 millions
Couple de serrage	[Nm]	25...35; (couple de serrage recommandé; dépend de la lubrification, du joint d'étanchéité et de la charge de pression)
Raccord process		taroudage G 1/4 taroudage
Orifice d'étranglement intégré		non (peut être inséré ultérieurement)
Afficheurs / éléments de service		
Indication	Unité d'affichage	3 x LED, vert (bar, psi, kPa)
	état de commutation	2 x LED, jaune
	valeurs mesurées	affichage alphanumérique, rouge / vert 4 digits
Remarques		
Unité d'emballage		1 pièces
Raccordement électrique		
Connecteur: 1 x M12; codage: A; Contacts: doré		
		

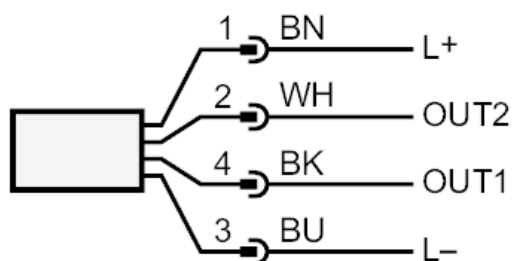
PN7096



Capteur de pression avec afficheur

PN-2,5-RER14-QFRKG/US/ IV

Raccordement



OUT1	sortie de commutation IO-Link
OUT2	sortie de commutation couleurs selon DIN EN 60947-5-2 Couleurs des fils conducteurs :
BK =	noir
BN =	brun
BU =	bleu
WH =	blanc