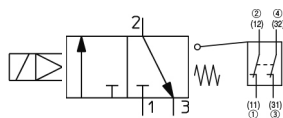


## VP544/744-X555/585, Distributeur à double échappement de pression résiduelle avec fonction de démarrage progressif, ISO13849-1 VP744-5DZ1-04F-M-X555

Fiche technique

### General series information

- Normes de sécurité ISO13849-1 pour les catégories 3 et 4
- Avec fonction de démarrage progressif
- Possibilité de détection de l'état de mise hors/sous tension du distributeur
- Redondance
- Sélection possible du diamètre ( $\varnothing 1$ ,  $\varnothing 1.5$ ,  $\varnothing 2$ ), du détecteur de fin de course de sécurité
- Connexion modulaire à l'unité FRL.



Electrodistributeur 3/2, normalement fermé avec cde. combinée par bobine et pilote et avec détecteur de fin de course de sécurité, fabriqué par OMRON

### Spécifications standards

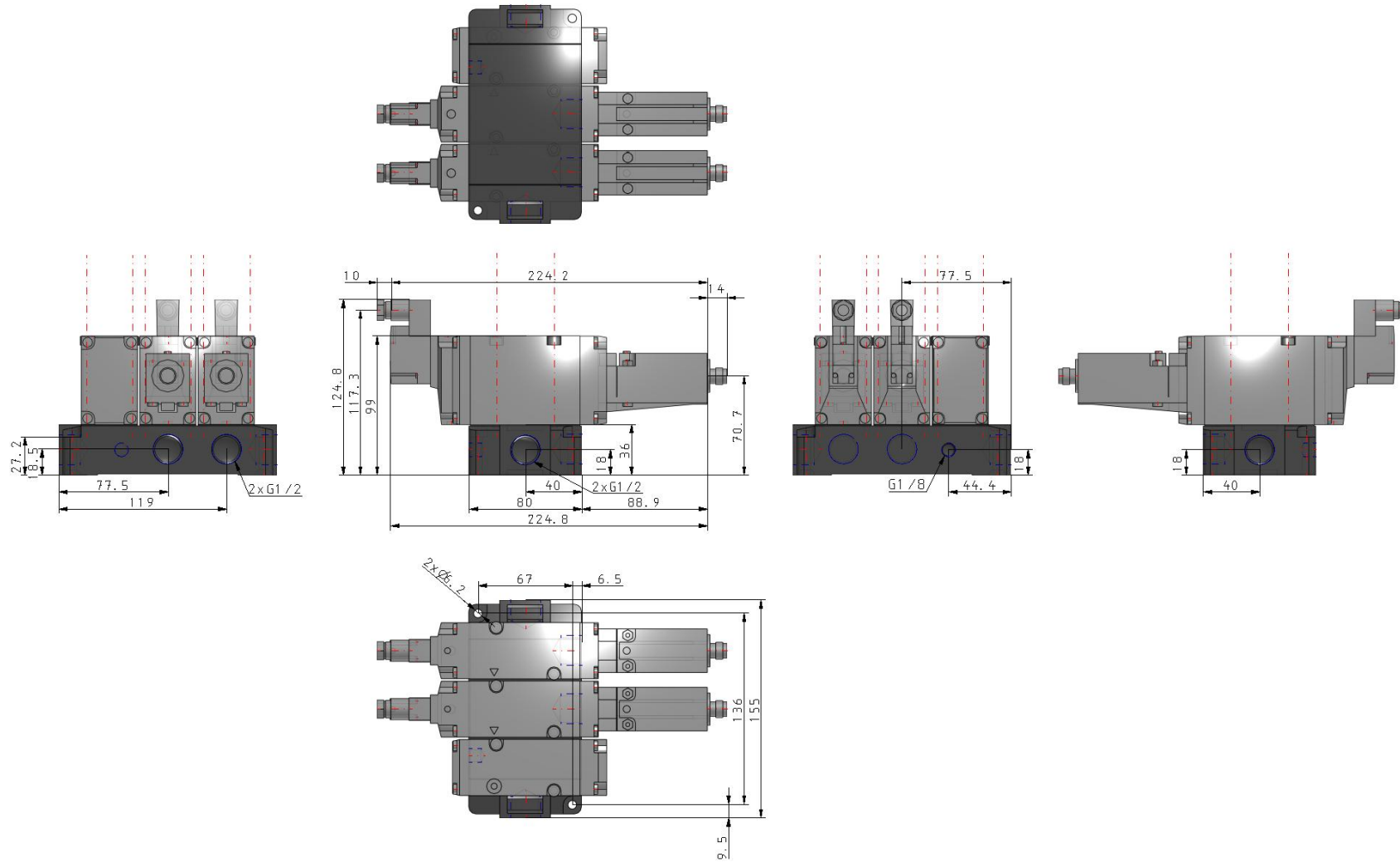
|                                   |                    |
|-----------------------------------|--------------------|
| Modèle                            | 7 (VP700)          |
| Pilote                            | Pilotage interne   |
| Connexion électrique              | D (Connecteur DIN) |
| Orifice                           | 04 (1/2")          |
| Taraudage                         | F (G)              |
| Connexion électrique du détecteur | M (M12 - OMRON)    |
| Clapet antiretour                 | Sans               |
| Régulateur                        | Débit variable     |
| Max. Pression d'utilisation       | X555 (0.7 MPa)     |
| Pression du fluide                | Air                |
| Pression maximale d'utilisation   | 0.7 MPa            |
| F007-MIN_OP_PRESSURE              | 0.25 MPa           |
| Température ambiante max.         | 50 °C              |
| Température ambiante min.         | -10 °C             |
| Protection                        | IP65               |
| Fréquence maxi d'utilisation      | 30 cycles/minute   |
| Fréquence d'utilisation minimale  | 1 cycle/semaine    |

Poids

2.000 Kg

---

# Dimensions



Les caractéristiques peuvent être modifiées sans préavis et sans obligation de la part du fabricant.

## Information supplémentaire

|                           |  |
|---------------------------|--|
| Catalogue                 | <a href="#">VP-VG-B_FR.pdf</a>   |
| Déclaration de conformité | <a href="#">newDoC_VP500_TF1Z304EN.pdf</a>   |
| Manuels d'installation    | <a href="#">IM_VP500_TF2Z495FR-A.pdf</a><br><a href="#">IM_VP500_TF2Z495EN-A.pdf</a> |