



Brand of NTN corporation

Données techniques

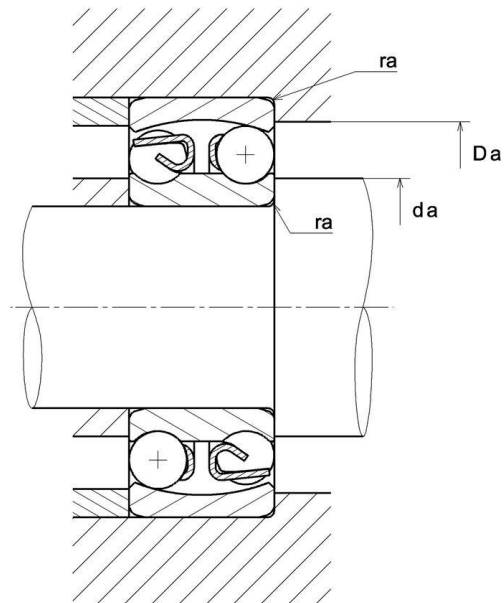
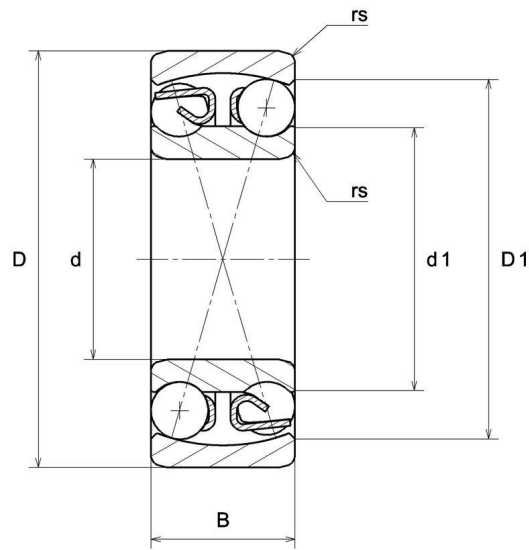
1205

Roulements à rotule sur billes



Roulement à rotule sur billes, contact radial, cage tôle, ouvert

VISUEL(S)



NTN Europe

1 rue des Usines · BP 2017 · 74010 Annecy Cedex · France · Tel. +33 (0)4 50 65 30 00
S.A. au capital de 322 639 919 € · RCS ANNECY B 325 821 072 · Id. Fiscale : FR 48 325 821 072
SIRET 325 821 072 00015 · Code APE 2815 Z · Code NACE 28.15

DEFINITION TECHNIQUE

| | |
|---|----------|
| Marque | SNR |
| d - Diamètre Intérieur | 25 mm |
| D - Diamètre Extérieur | 52 mm |
| B - Largeur du roulement ou de la bague intérieure | 15 mm |
| d1 - Diamètre extérieur bague intérieure | 33,3 mm |
| D1 - Diamètre intérieur bague extérieure | 43,1 mm |
| rs - Rayon mini de Raccordement | 1 mm |
| Classe de Jeu Radial | CN |
| Classe de précision | P0 |
| Masse | 0,139 kg |

PERFORMANCE PRODUIT

| | |
|--|-------------|
| C - Capacité charge dynamique | 11900000 mN |
| C0 - Capacité Charge Statique | 3300000 mN |
| Cu - Charge limite à la fatigue | 150000 mN |
| e - Coefficient | 0.27 |
| Y0 - Coefficient charge statique axiale | 2.43 |
| Y1 - Coefficient charge axiale inférieur | 2.32 |
| Y2 - Coefficient charge axiale supérieur | 3.59 |
| N ref - Vitesse thermique de référence | 78000 °/s |
| N lim - Vitesse limite Mécanique | 108000 °/s |
| Tmin - Température mini de Fonctionnement | 233,15 °K |
| Tmax - Température max de Fonctionnement | 393,15 °K |



FREQUENCES ROULEMENT

| | |
|---|----------|
| BPFO - Fréquence de passage sur bague extérieure (60 tr/min) | 4.887 Hz |
| BPFI - Fréquence de passage sur bague intérieure (60 tr/min) | 7.113 Hz |
| BSF - Fréquence de passage élément roulant (60 tr/min) | 5.12 Hz |
| BRF - Fréquence de rotation élément roulant (60 tr/min) | 2.56 Hz |
| FTF - Fréquence de rotation cage (60 tr/min) | 0.407 Hz |

DIMENSIONS D'INSTALLATION

| | |
|--|-------|
| da min - Diamètre mini épaulement BI | 30 mm |
| Da max - Diamètre max épaulement BE | 47 mm |
| ra max - Rayon max de raccordement arbre & logement | 1 mm |

