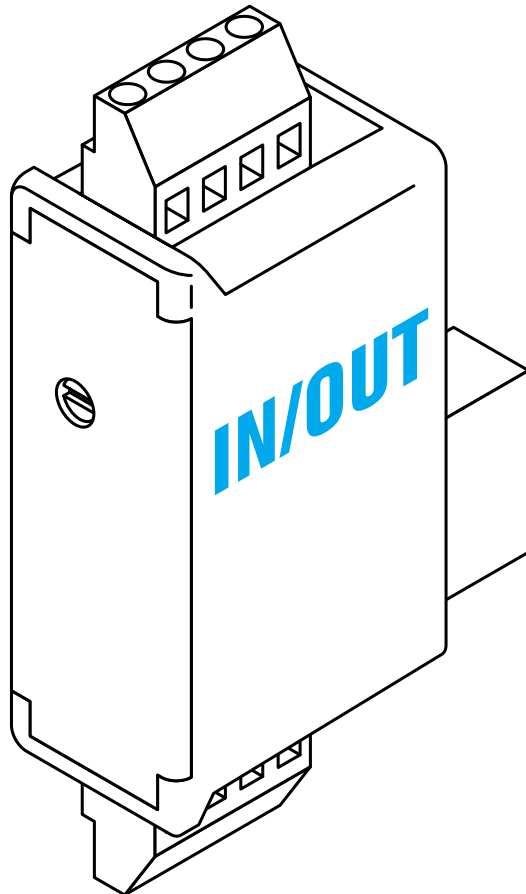


# DIRIS Ap

## 2 Inputs / 2 Outputs



F

GB

D

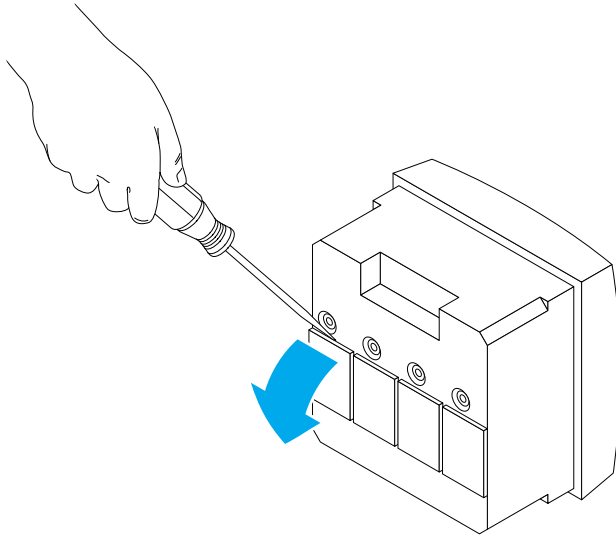
NL

I

E

P

1

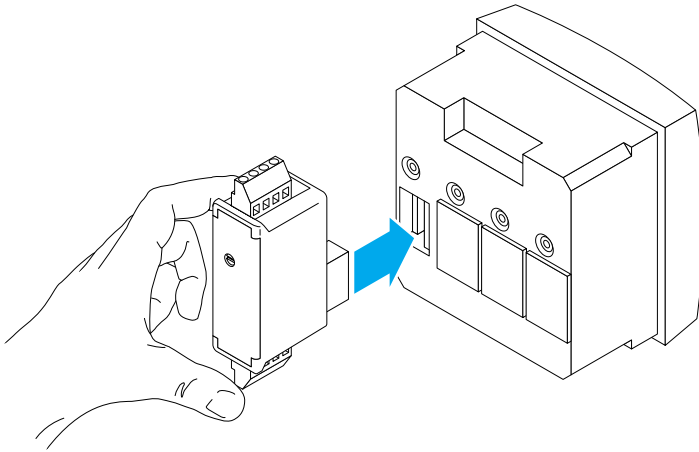


DIRIS 342A



- Diris Ap hors tension
- Disconnect Diris Ap
- Diris Ap ausgeschaltet
- Mettere Diris Ap fuori tensione
- Diris Ap spanningsloos
- Diris Ap sin tensión
- Diris Ap fora de tensão

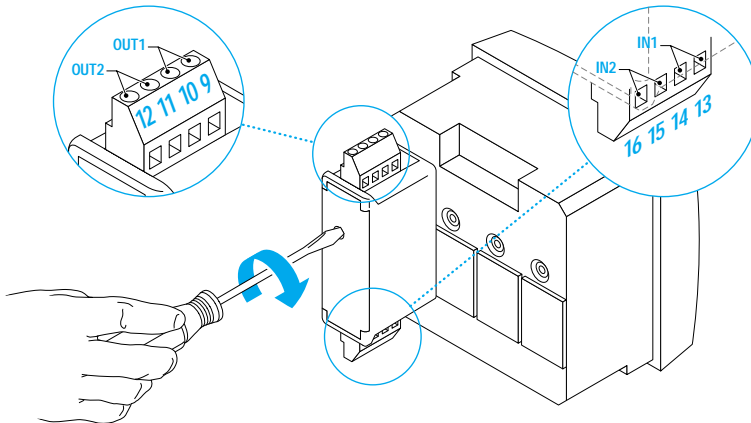
2



DIRIS 432A

- Sur 1 des 4 emplacements
- Insert in one of the 4 slots
- An 1 der 4 Stellen
- In 1 dei 4 slot liberi
- Op 1 van 4 plaatsen
- En 1 de los 4 emplazamientos
- Num dos 4 contactos

3



DIRIS 432A

4

- Raccorder le bornier en respectant les indications
- Remettre sous tension
- Configurer les sorties alarmes ou commande (voir notice d'utilisation DIRIS Ap)

- Follow indications when connecting the terminal
- Switch on voltage supply
- Configure the output alarms or operation (see DIRIS Ap operating instructions)

- Für den Anschluß der Klemmleiste beachten Sie die entsprechenden Hinweise
- Wieder einschalten

- Alarm-oder Steuerungsausgänge konfigurieren (siehe Bedienungsanleitung DIRIS Ap)

- Raccordare i morsetti rispettando le indicazioni
- Alimentare il Diris Ap
- Configurare le uscite allarme o controllo (vedere il manuale d'istruzione del DIRIS Ap)

- De klemmenstrook aansluiten zoals aangegeven
- Terug spanning geven
- Bepaal de uitgangen bewaking of bediening (zie gebruiksaanwijzing DIRIS Ap)

- Conexionar respetando las indicaciones
- Poner en tensión
- Configurar las salidas alarmas o mando (ver instrucciones de utilización DIRIS Ap)

- Ligar o terminal de bornes respeitando as indicações
- Colocar sob tensão novamente
- Configurar as saídas alarmes ou comando (ver nota de utilização do DIRIS Ap)

**SIEGE SOCIAL  
HEAD OFFICE**

**GROUPE SOCOMEC**  
Interrupteurs industriels et Onduleurs

**SOCOME C S.A.**  
au capital de 11 380 400 €  
R.C. Strasbourg 5484500 149 B  
B.P. 10  
Rue de Westhouse - F-67235 Benfeld Cedex  
Tél. 03 88 57 41 41 - Fax 03 88 57 42 60

**DIRECTION COMMERCIALE  
SALES MANAGEMENT DIVISION**

**SOCOME C**  
118, av. du Mal de Lattre de Tassigny  
F-94132 Fontenay-sous-Bois Cedex  
Tél. 01 45 14 63 40 - Fax 01 48 77 31 12

[www.socomec.com](http://www.socomec.com)

  
**Systèmes de Coupure et de Protection**  
*Industrial Switching and Protection Systems*

Ce document n'est pas contractuel. La société SOCOMEC se réserve le droit de modifier sans préavis les caractéristiques dans un souci permanent d'amélioration.

*This document is not contractual. SOCOMEC reserves the right to modify features without prior notice in view of continued improvements.*