

5920PJI040L51-10 LOW

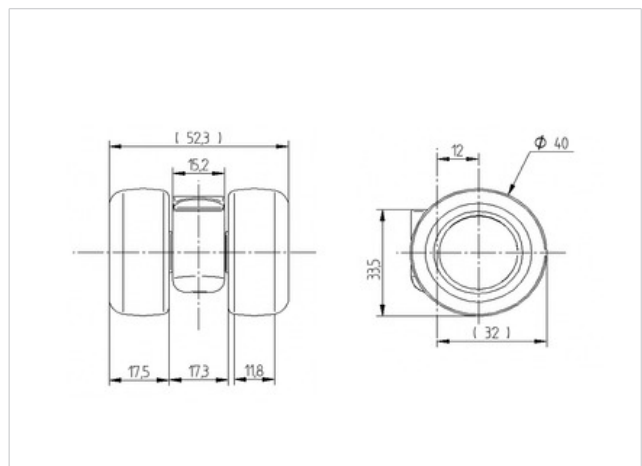
EAN 4031582359855

Lenkrolle, Gehäuse aus Polyamid, mit Schnäpperloch für Möbelrollenbefestigungen. Radkörper aus Polypropylen, Lauffläche aus TENTEprene (Thermoplastischer Gummi), grau-spurlos, Gleitlager

Technische Daten

Rad-Ø	40 mm
Reifenbreite	12 mm
Rollenbreite	52 mm
Rückenloch	10 mm
Dom-Ø	15.2 mm
Ausladung	12 mm
Störkreis-Ø	78 mm
Bauhöhe	33.5 mm
Temperaturbereich	- 20 / + 60 °C
Norm	EN 12528
Eigengewicht	0.049 kg
Störkreisradius	39 mm
Härte der Lauffläche	A 87 Shore
Tragfähigkeit	40 kg
Tragfähigkeit (statisch)	80 kg

Laufverhalten	+	+	+	+	+
Fahrgeräusch	+	+	+	+	+
Verschleißbeständigkeit	+	+	+	+	+
Korrosionsbeständigkeit	+	+	+	+	+





5920PJI040L51-10 LOW

EAN 4031582359855

