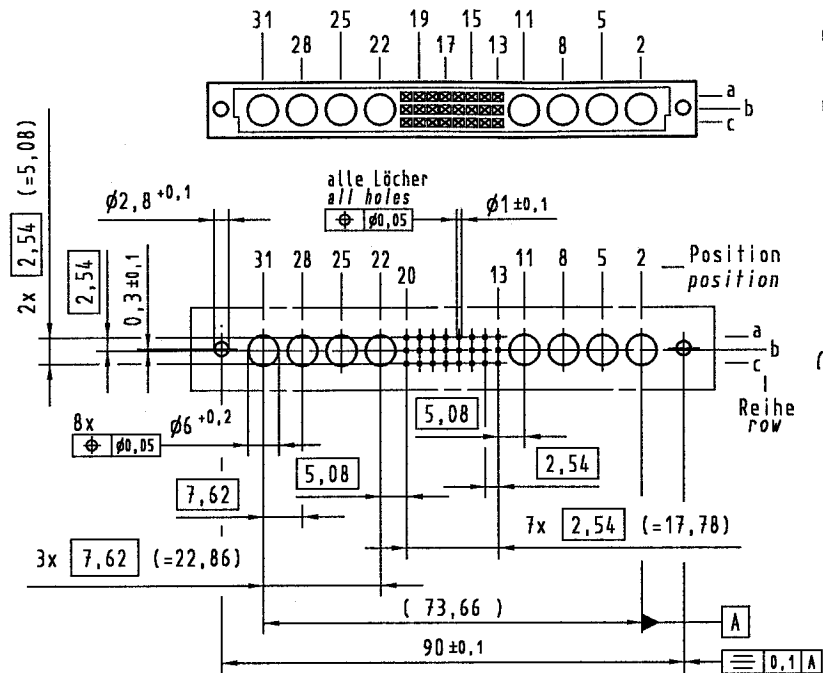
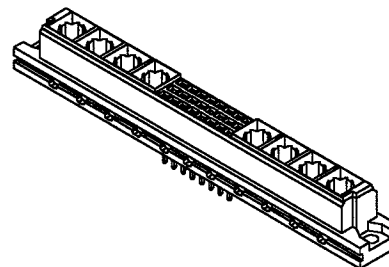


Alle Rechte vorbehalten. All rights reserved.

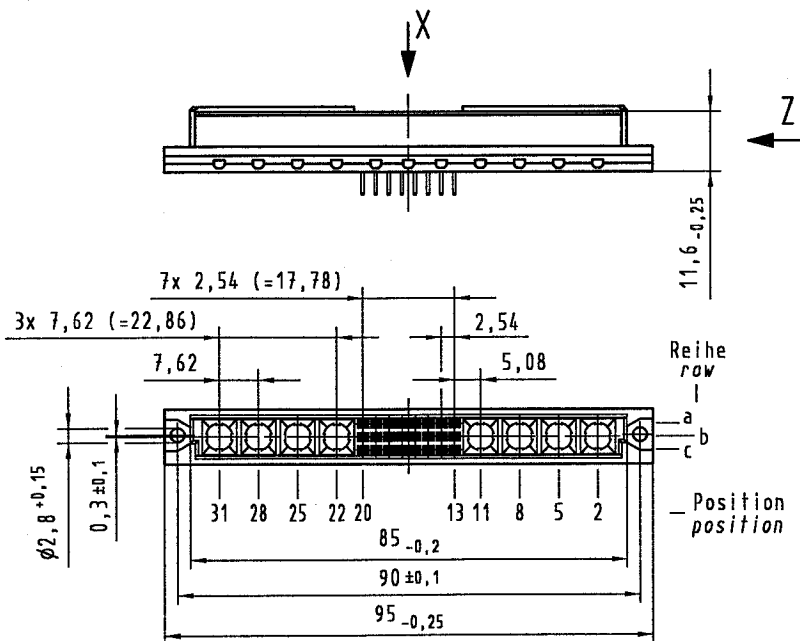
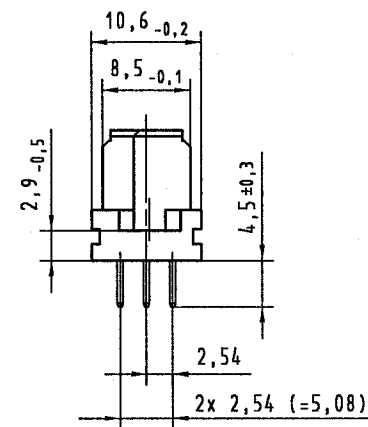
X
Kontaktanordnung
Contact arrangement



X
(Lochbild)
(Board drillings)



Z
2:1



09 03 224 6805	2	Au Über/over Ni
Bestell-Nr. Part-No.	Anforderungsstufe nach IEC performance level per IEC	Kontaktoberfläche Contact Plating

All Dimensions in mm Original Size DIN A 3	Techn. Character.			Nicht tolerierte Maß/Free size tolerances siehe / see IEC 603-2													
	<table border="1"> <tr> <th>Dat.</th> <th>Name</th> <th>Maßstab/Scale</th> </tr> <tr> <td>15.10.99</td> <td>Rie.</td> <td>1:1 (2:1)</td> </tr> <tr> <td>15.10.99</td> <td>Pa.</td> <td></td> </tr> <tr> <td>Stand.</td> <td></td> <td></td> </tr> </table>	Dat.	Name	Maßstab/Scale	15.10.99	Rie.	1:1 (2:1)	15.10.99	Pa.		Stand.			HARTING KGaA D-32339 ESPELKAMP			TB 09 03 224 x805 Sub.
Dat.	Name	Maßstab/Scale															
15.10.99	Rie.	1:1 (2:1)															
15.10.99	Pa.																
Stand.																	
26090 Mod.	Dat.	Name															