

Connecteur D-SUB - VS-09-IBS-ST - 1689271

Remarque : les données indiquées ici sont tirées du catalogue en ligne. Vous trouverez toutes les informations et données dans la documentation utilisateur. Les conditions générales d'utilisation pour les téléchargements sur Internet sont applicables.
(<http://phoenixcontact.fr/download>)

Connecteur complet D-SUB , pour INTERBUS, taille Shell 1, connecteur mâle, raccordement vissé, blindé, enfichage droit, indice de protection IP67



Données commerciales

Unité de conditionnement	1 pc
GTIN	 4 017918 892746
GTIN	4017918892746
Poids par pièce (hors emballage)	0,092 KGM
Numéro du tarif douanier	85369010
Pays d'origine	Allemagne
Remarque	Fabrication à la commande (pas de reprise)

Caractéristiques techniques

Caractéristiques mécaniques

Nombre de pôles	9
Blindé	oui
Cycles d'enfichage	≥ 200
Type de raccordement	Raccordement vissé
Section raccordable	0,14 mm ² ... 0,5 mm ²
Section raccordable AWG	26 ... 20
Diamètre extérieur du câble	5 mm ... 9 mm
Sortie du câble	incliné
Coloris	gris
Indice de protection	IP67
Type	D-SUB 9
Taille de boîtier	1
Nombre de sorties de câble	2

Connecteur D-SUB - VS-09-IBS-ST - 1689271

Caractéristiques techniques

Conditions d'environnement

Température ambiante (fonctionnement)	-20 °C ... 70 °C
---------------------------------------	------------------

Indications concernant les matériaux

Classe d'inflammabilité selon UL 94	V0
Matériau du boîtier	PA
Matériau de porte-contacts	PBTP
Matériau de contact	Alliage de cuivre
Matériau de surface du contact	Or sur nickel
Matériau joint d'étanchéité	CR/NBR

Caractéristiques électriques

Nombre de pôles	9
Courant de référence	1 A
Catégorie de surtension	II
Degré de pollution	2
Tension de référence (III/3)	63 V

Normes et spécifications

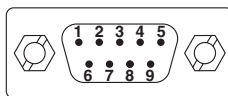
Classe d'inflammabilité selon UL 94	V0
-------------------------------------	----

Environmental Product Compliance

China RoHS	Période d'utilisation conforme (EFUP) : 50 ans
	La déclaration du fabricant dans l'onglet « Downloads » contient des informations détaillées sur les substances dangereuses.

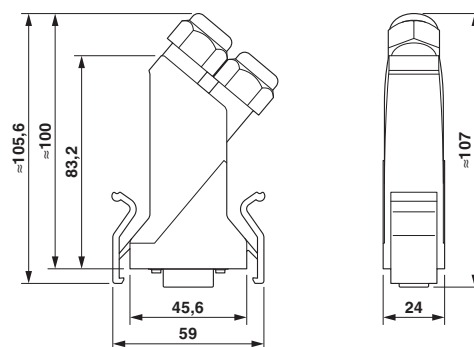
Schémas

Dessin schématique



Connecteur mâle D-SUB 09

Dessin coté



Connecteur SUB-D

Connecteur D-SUB - VS-09-IBS-ST - 1689271

Classifications

eCl@ss

eCl@ss 4.0	27140816
eCl@ss 4.1	27260701
eCl@ss 5.0	27260701
eCl@ss 5.1	27261200
eCl@ss 6.0	27261200
eCl@ss 7.0	27440302
eCl@ss 8.0	27440302
eCl@ss 9.0	27440302

ETIM

ETIM 2.0	EC000437
ETIM 3.0	EC000437
ETIM 4.0	EC000437
ETIM 5.0	EC001132
ETIM 6.0	EC001132

UNSPSC

UNSPSC 6.01	31261501
UNSPSC 7.0901	31261501
UNSPSC 11	31261501
UNSPSC 12.01	31261501
UNSPSC 13.2	39121522

Homologations


Homologations

Homologations

EAC

Homologations Ex

Détails des approbations

EAC		B.01742
-----	---	---------

Accessoires

Accessoires

Connecteur D-SUB - VS-09-IBS-ST - 1689271

Accessoires

Couvercle de protection

Couvercle de protection SUB-D - VS-09-SD - 1887086

Couvercle de protection SUB-D, matériau: PA, taille de boîtier: 1, coloris: gris



Phoenix Contact 2019 © - all rights reserved
<http://www.phoenixcontact.com>