

Contrôleur de débit, mécanique, à palette, avec sortie tout ou rien

SW

Contrôleur de débit mécanique à palette RHEASREG® SW avec sortie de commutation, dans un boîtier plastique résistant aux chocs, avec palette en acier inoxydable, pour la surveillance du débit de fluides liquides et gazeux non agressifs dans des conduites, des systèmes hydrauliques de diamètres de ¾" à 8" en passant par ½".

Le capteur de débit est utilisé comme contrôleur de débit ou protection contre le manque d'eau, par ex. pour les pompes dans les circuits de lubrification et de refroidissement, les machines frigorifiques, les évaporateurs, les compresseurs et les échangeurs de chaleur, en laiton ou en acier.

CARACTÉRISTIQUES TECHNIQUES

Pouvoir de coupure :	15 (8) A; 24...250 V ca, à 24 V ca 150 mA min.
Contact :	microrupteur étanche à la poussière avec contact inverseur libre de potentiel
Boîtier :	plastique, résistant aux UV, matière polyamide, renforcé à 30% de billes de verre, couleur blanc signalisation (similaire à RAL 9016)
Dimensions du boîtier :	108 x 70 x 73,5 mm (Thor 2)
Corps de base :	acier zingué
Corps à visser :	laiton ou acier inox (voir tableau)
Palette :	acier inox V4A (1.4401)
Raccordement de câble :	Presse-étoupe en plastique (M 20 x 1,5; avec décharge de traction, remplaçable, diamètre intérieur 8 - 13 mm)
Température du boîtier :	-40...+85 °C
Température du milieu maxi :	+120 °C
Raccordement électrique :	0,14 - 1,5 mm², par bornes à vis
Classe de protection :	I (selon EN 60730)
Type de protection :	IP 65 (selon EN 60529)
Normes :	conformité CE, Directive « CEM » 2014/30/EU, Directive basse tension 2014/35/EU

FONCTIONNEMENT

Contrôleur :	les contacts COM-NO (rouge-jaune) s'ouvrent lorsque la valeur du débit diminue au-dessous de la valeur réglée. Les contacts COM-NC (rouge-bleu) se ferment en même temps et peuvent être utilisés comme contact d'indication. L'appareil est réglé en usine sur la valeur de déclenchement minimum. Il est possible d'augmenter cette valeur en tournant la vis de réglage vers la droite.
Montage :	montage vertical dans une conduite horizontale, pièce en T du type Rx" suivant DIN 2950. Distance des sources de turbulence : au minimum 5 fois le diamètre du tube en amont et en aval de la palette.

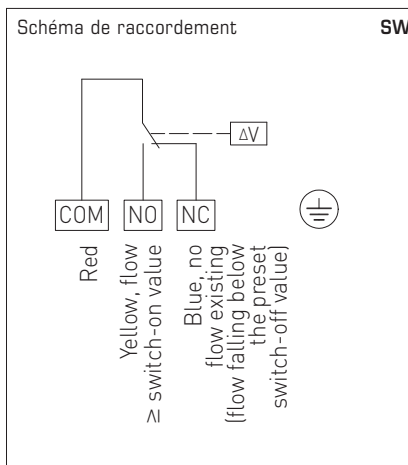
Tableau de valeurs de seuil

tube Ø DN (pouces)	combinaison de palette PSW-09	réglage en usine arrêt/marche (m³/h)	réglage maxi arrêt/marche (m³/h)
SW-1 / SW-2			
1"	1	0,6 / 1,0	2,0 / 2,1
1 ¼"	1	0,8 / 1,3	2,8 / 3,0
1 ½"	1	1,1 / 1,7	3,7 / 4,0
2"	1, 2	2,2 / 3,1	5,7 / 6,1
2 ½"	1, 2	2,7 / 4,0	6,5 / 7,0
3"	1, 2, 3	4,3 / 6,2	10,7 / 11,4
4"	1, 2, 3	11,4 / 14,7	27,7 / 29,0
5"	1, 2, 3, 4	6,1 / 8,0	17,3 / 18,4
	1, 2, 3	22,9 / 28,4	53,3 / 55,6
6"	1, 2, 3, 4	9,3 / 12,9	25,2 / 26,8
	1, 2, 3	35,9 / 43,1	81,7 / 85,1
8"	1, 2, 3, 4	12,3 / 16,8	30,6 / 32,7
	1, 2, 3	72,6 / 85,1	165,7 / 172,5
8"	1, 2, 3, 4	38,6 / 46,5	90,8 / 94,2
	1, 2, 3	72,6 / 85,1	165,7 / 172,5
SW-3 / SW-4			
½"	-	0,174 / 0,48	0,846 / 0,948
¾"	-	0,138 / 0,408	0,768 / 0,858



SW-3E
SW-4E

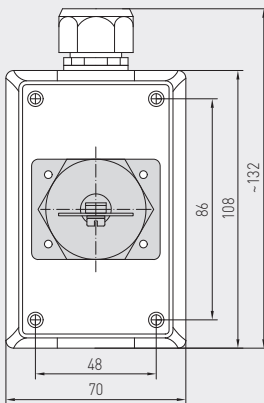
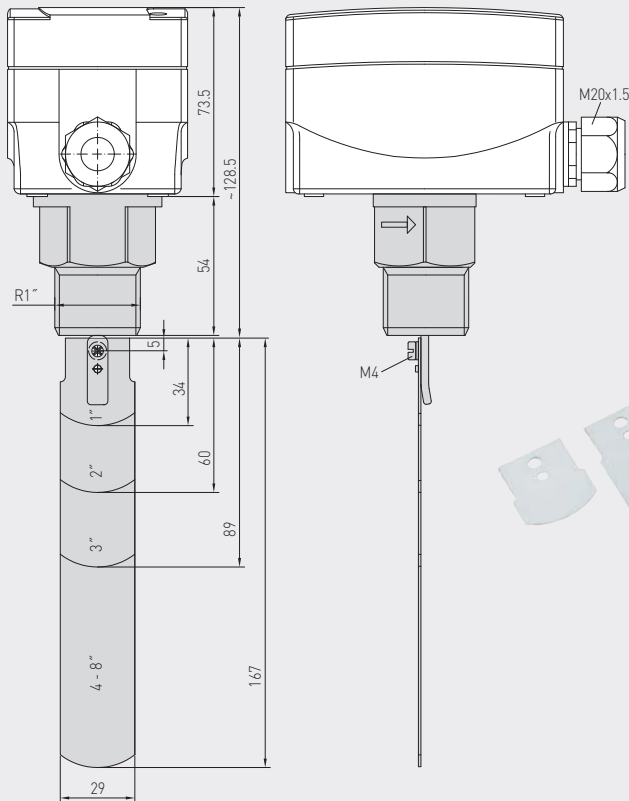
y compris pièce T ajoutée selon DIN 2950





SW

Plan coté

SW
PSW-09

PSW-09
jeu palette en acier inox
(pièce de rechange)

Diamètres des tubes avec combinaisons de palettes

tube Ø DN (pouces)	(mm)	combinaison de palette PSW-09	
½"	15 mm	–	(SW-3E y compris pièce T)
¾"	20 mm	–	(SW-4E y compris pièce T)
1"	25 mm	1	
1 ¼"	32 mm	1	
1 ½"	40 mm	1	
2"	50 mm	1, 2	
2 ½"	65 mm	1, 2	
3"	80 mm	1, 2, 3	
4"	100 mm	1, 2, 3 plus 4	(raccourcir à 92 mm)
5"	125 mm	1, 2, 3 plus 4	(raccourcir à 117 mm)
6"	150 mm	1, 2, 3 plus 4	(raccourcir à 143 mm)
8"	200 mm	1, 2, 3 plus 4	(non raccourci)

RHEASREG® SW Contrôleur de débit, mécanique, à palette

Type/ WG01	tube Ø DN	pression du fluide PN maxi	milieu	(pièces en contact en)	y compris pièce T ajoutée selon DIN 2950	référence	prix
SW							
SW-1E	1" - 8"	11 bar	normal	(laiton)	–	1702-3011-0000-000	119,68 €
SW-2E	1" - 8"	30 bar	agressif	(acier inox V4A)	–	1702-3012-0101-000	378,57 €
SW-3E	½"	11 bar	normal	(laiton)		1702-3013-0031-000	220,46 €
SW-4E	¾"	11 bar	normal	(laiton)		1702-3014-0041-000	220,46 €
Pièce de rechange							
PSW-09	jeu palette en acier inox, 4 pièces, tube Ø 1" - 8", pour SW-1E et SW-2E (comprise dans la livraison)					7700-0010-1000-000	19,80 €