

### 0,5 Nm RPT5 3,9 W 3,9 W Bestell-Nr Auf Bestellung



- Mechanische Festigkeit des Getriebes: 0,5 Nm, Zahnräder aus Sintermetall
- Motoren: Nennleistung 3 W, Standardprodukte ab Lager sind entstört
- Drehzahlbereich: 1 bis 895 U/min
- Optionaler in den Motor integrierter Kodierer

#### Bestell-Nr.

	Typ	Typ	Spannung	Ausgangsdrehzahl (min-1)	Untersetzung (i)
82862206	3,9 W	828620/2	24 V	1,5	2910

#### Technische Daten

##### Elektrische Kenndaten

Motor	828600
Getriebe	810120 / 810122
Zulässiges max. Drehmoment auf das Getriebe im Dauerbetrieb für 1 Million Umdrehungen (Nm)	0,5
Axiallast statisch (daN)	1
Radiallast statisch (daN)	8
Abgabeleistung max (W)	3,9
Abgabeleistung Nennwert (W)	3
Gehäuseerwärmung (°C)	50
Gewicht (g)	160 / 170

#### Produkte auf Anfrage

##### Motoren:

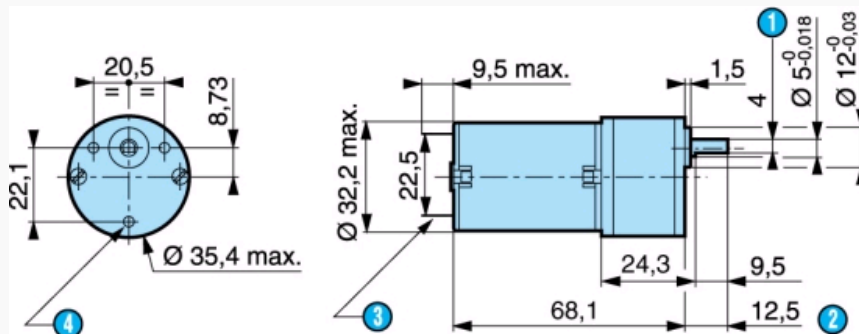
- Weitere Versorgungsspannungen
- Wellenausgang vorn und/oder hinten
- Steckanschluss radial oder Litzen
- Spezialentstörung
- Kodierer: 5 Impulse/Umdrehung

##### Getriebe:

- Spezialwelle ohne Abflachung/ Verlängerung
- Kugellager
- Spezialbefestigung
- Weitere Untersetzungsverhältnisse
- Spezialschmierung
- Sonderwelle

#### Abmessungen (mm)

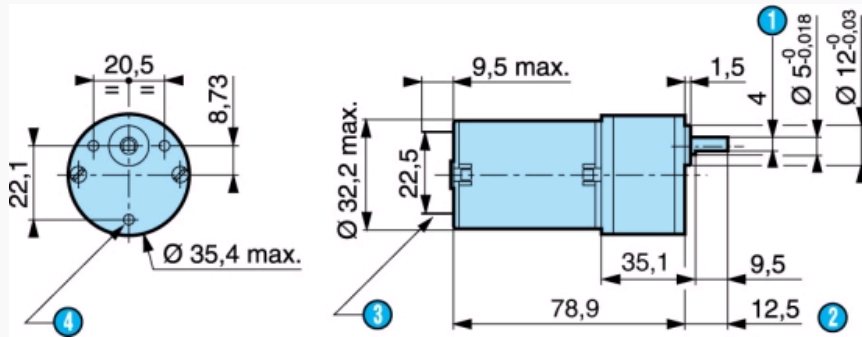
828620



Nr.	Legende
①	4 x 9,5 mm abgeflacht
②	Welle gedrückt
③	2 Norm-Anschlussstecker NFC 20-120, Serie 2,8 x 0,5 mm
④	3 Bohrungen M3, 4,5 mm tief

## Abmessungen (mm)

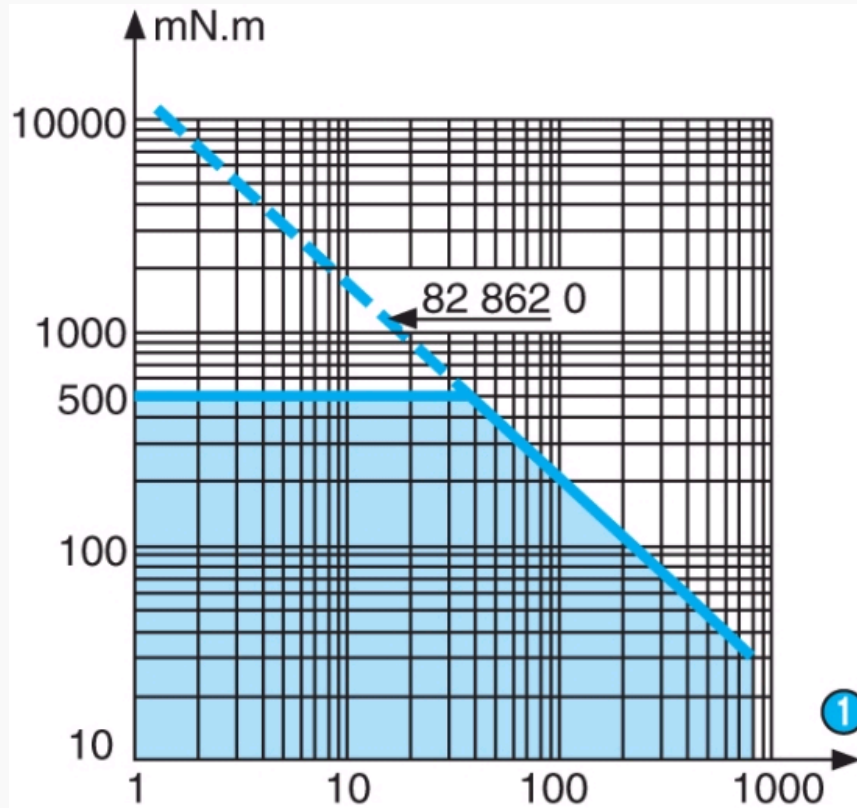
828622



Nr.	Legende
①	4 x 9,5 mm abgeflacht
②	Welle gedrückt
③	2 Norm-Anschlussstecker NFC 20-120, Serie 2,8 x 0,5 mm
④	3 Bohrungen M3, 4,5 mm tief

## Kennlinien

Kennlinie: Drehmoment/Nenn Drehzahl



Nr.	Legende
①	U/min

## Produkte auf Anfrage



- Spezielle Versorgungsspannung
- Litzenausgang
- Hall-Effekt-Kodierer 1 oder 5 Impulse
- Spezielle Steckverbinder
- Spezielle Welle

- Spezielles Untersetzungsverhältnis
- Spezielle Zahnradmaterialien
- Spezielle Kugellager und Wälzlager
- Spezielle Adapterplatte
- EMV-Filter
- Mit Motor mit kürzerer Bauform 1 W