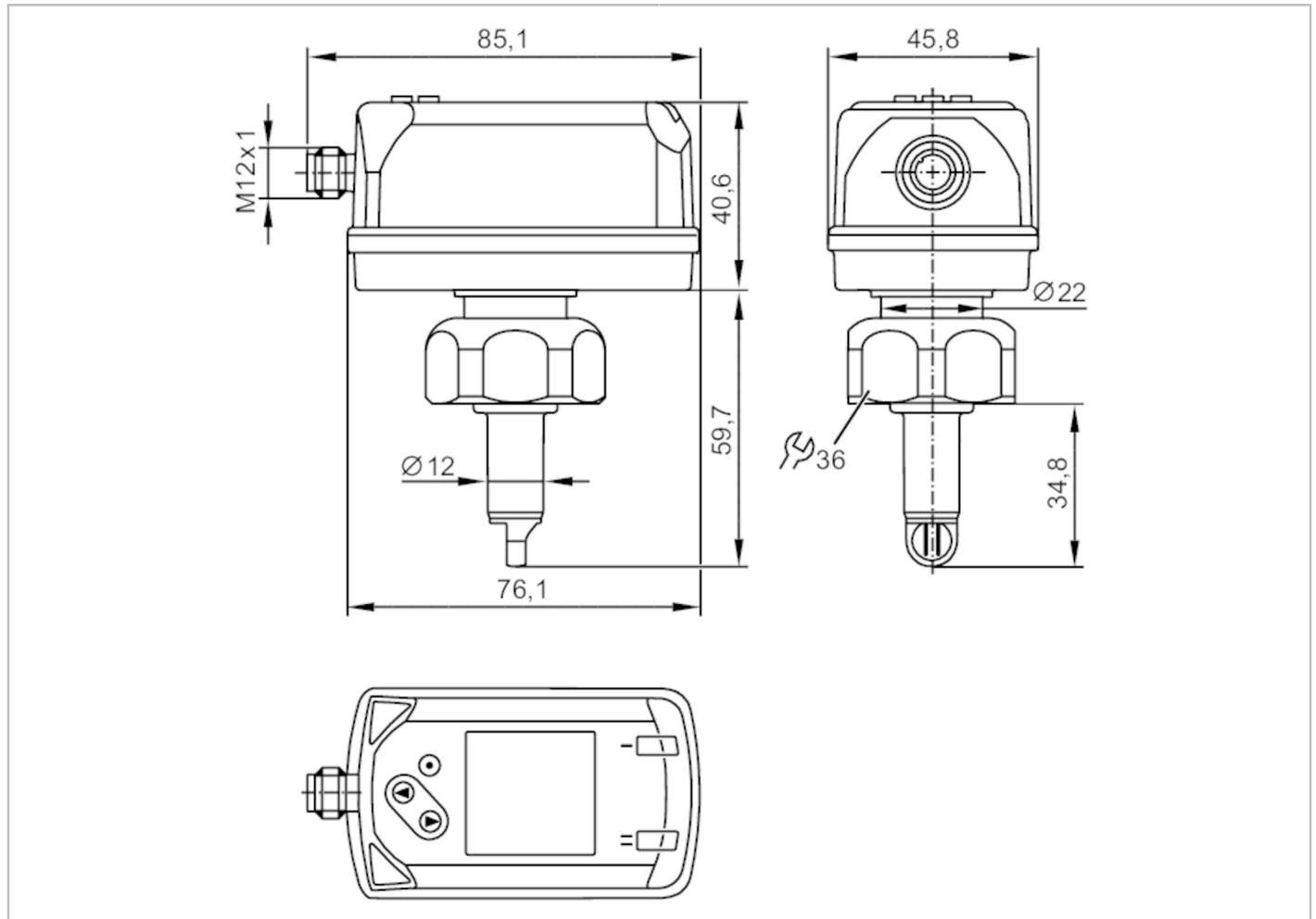


# SD1540



## Compteur d'air comprimé

SDD11DGXFRKG/US-100



Caractéristiques du produit	
Nombre des entrées et sorties	Nombre des sorties numériques: 2; Nombre des sorties analogiques: 1
Etendue de mesure	0,6...143,9 m/s      0,3...26260 m <sup>3</sup> /h      0,005...437,6 m <sup>3</sup> /min
Raccord process	taraudage G 1 taraudage
Application	
Application	pour les applications industrielles
Montage	Réglable au diamètre intérieur du tuyau ; ( 14...254 mm)
Fluides	air comprimé
Température du fluide [°C]	-10...60
Pression d'éclatement min.	64 bar      6,4 MPa
Tenue en pression	16 bar      1,6 MPa
PMSA pour des applications selon NEC [bar]	10
Données électriques	
Tension d'alimentation [V]	18...30 DC; (selon TBTS/TBTP)
Consommation [mA]	< 80
Classe de protection	III



## Compteur d'air comprimé

SDD11DGXFRKG/US-100

Protection inversion de polarité	oui
Retard à la disponibilité [s]	1

## Entrées/sorties

Nombre des entrées et sorties	Nombre des sorties numériques: 2; Nombre des sorties analogiques: 1
-------------------------------	---

## Entrées

Entrées	remise à zéro du compteur
---------	---------------------------

## Sorties

Sortie signal	signal de commutation; signal analogique; signal d'impulsion; IO-Link; (configurable)
Technologie	PNP/NPN
Nombre des sorties numériques	2
Fonction de sortie	normalement ouvert / fermé; (paramétrage)
Chute de tension max. sortie de commutation DC [V]	2,5
Courant de sortie (au maintien) de la sortie de commutation DC [mA]	150; (par sortie)
Nombre des sorties analogiques	1
Sortie analogique (courant) [mA]	4...20; (possibilité de mise à l'échelle)
Charge maxi [Ω]	500
Sortie d'impulsions	compteur totalisateur de la consommation
Protection courts-circuits	oui
Version protection courts-circuits	pulsé
Protection surcharges	oui

## Etendue de mesure / plage de réglage

Etendue de mesure	0,6...143,9 m/s	0,3...26260 m³/h	0,005...437,6 m³/min
Plage d'affichage	0...172,7 m/s	0...31520 m³/h	0...525,2 m³/min
Résolution	0,1 m/s	0,05 m³/h	0,01 m³/min
Point de consigne haut SP	1,4...143,9 m/s	0,8...26260 m³/h	0,013...437,6 m³/min
Point de consigne bas rP	0,7...143,2 m/s	0,4...26140 m³/h	0,007...435,6 m³/min
Valeur minimum de la sortie analogique ASP	0...115,1 m/s	0...21000 m³/h	0...350 m³/min
Valeur maximum de la sortie analogique AEP	28,8...143,9 m/s	422...26260 m³/h	7,04...437,6 m³/min
Suppression de faibles débits LFC	0,2...1,4 m/s	0,1...260 m³/h	0,002...4,4 m³/min
En pas de	0,1 m/s	0,01 m³/h	0,001 m³/min

## Contrôle de pression

Etendue de mesure [bar]	-1...16
Plage d'affichage [bar]	-1...20
Résolution [bar]	0,05
Point de consigne haut SP [bar]	-0,92...16
Point de consigne bas rP [bar]	-1...15,92
Sortie analogique/valeur min [bar]	-1...12,8

# SD1540



## Compteur d'air comprimé

SDD11DGXFRKG/US-100

Sortie analogique/valeur max [bar]		2,2...16
En pas de [bar]		0,01
<b>Surveillance du débit</b>		
Etendue de mesure	0...1000000000 m <sup>3</sup>	0...35314666721 scf
Plage d'affichage	0...1000000000 m <sup>3</sup>	0...35314666721 scf
Point de consigne haut SP	0,01...100000000 m <sup>3</sup>	0,35...3531466672,1 scf
Valeur de l'impulsion	0,01...100000000 m <sup>3</sup>	0,35...3531466672,1 scf
En pas de	0,001 m <sup>3</sup>	0,05 scf
Durée d'impulsions [s]		0,001...2
<b>Surveillance de la température</b>		
Etendue de mesure	-10...60 °C	14...140 °F
Plage d'affichage	-24...74 °C	-11,2...165,2 °F
Résolution	0,2 °C	0,5 °F
Point de consigne haut SP	-9,7...60 °C	14,6...140 °F
Point de consigne bas rP	-10...59,7 °C	14...139,4 °F
Sortie analogique/valeur min	-10...46 °C	14...114,8 °F
Sortie analogique/valeur max	4...60 °C	39,2...140 °F
En pas de	0,1 °C	0,1 °F
<b>Exactitude / déviations</b>		
Coefficient de température [1/K]		± 0,07 % MW
Précision (dans la plage de mesure)	± (6 % MW + 0,6 % MEW); (conditions de référence: diA = 73 mm; longueur droite d'entrée >= 3 m; longueur droite de sortie >= 0,5 m; température de référence: 20...25 °C; débit de volume normalisé: 50...850 Nm <sup>3</sup> /h)	
Répétabilité		± 1,5 % MW
<b>Contrôle de pression</b>		
Répétabilité [% de la valeur finale]		± 0,2
Exactitude type [% de la valeur finale]	< ± 0,5; (BFSL = Best Fit Straight Line (réglage de la valeur minimale))	
Meilleur CT du gain [% MEW / 10 K]		± 0,3
Meilleur CT du point zéro [% MEW / 10 K]		± 0,1
<b>Surveillance de la température</b>		
Précision [K]	± 0,5; (en cas d'écoulement dans les limites de mesure du débit permises)	
<b>Temps de réponse</b>		
Temps de réponse [s]	0,1; (dAP = 0)	
Amortissement valeur process dAP [s]	0...5	
<b>Contrôle de pression</b>		
Temps de réponse [s]	0,05	
<b>Surveillance de la température</b>		
Temps de réponse dynamique T05 / T09 [s]	T09 = 0,5	



## Compteur d'air comprimé

SDD11DGXFRKG/US-100

Logiciel / programmation	
Possibilités de paramétrage	hystérésis / fenêtre; normalement ouvert / fermé; sortie courant/impulsion; afficheur orientable / désactivable; Unité d'affichage; totalisateur
Interfaces	
Interface de communication	IO-Link
Type de transmission	COM2 (38,4 kBaud)
Révision IO-Link	1.1
Standard SDCI	IEC 61131-9 CDV
Profils	Common - I&D Identification and Diagnosis Function Measurement data, standard resolution
Mode SIO	oui
Type de port maître requis	A
Données process analogiques	8
Données process TOR	2
Temps de cycle de process min. [ms]	8
DeviceID supportés	<b>Mode de fonctionnement</b> default <b>DeviceID</b> 872
Conditions d'utilisation	
Température ambiante [°C]	0...60
Température de stockage [°C]	-20...85
Humidité relative de l'air max. [%]	90
Indice de protection	IP 65; IP 67
Tests / homologations	
CEM	DIN EN 60947-5-9
Homologation CPA	numéro du modèle - classe de précision - erreur max. admissible ± 7 % FS Q (min) 0,3 m³/h Q (t) - Q (max) 26260 m³/h
Tenue aux vibrations	DIN EN 68000-2-6 5 g (10...2000 Hz)
MTTF [Années]	167
Homologation UL	N° d'agrément UL I013 Numéro de fichier UL E174189
Données mécaniques	
Poids [g]	408,3
Boîtier	rectangulaire
Dimensions [mm]	85,1 x 45,8 x 100,3
Matières	PBT+PC-GF30; PPS GF40; inox (1.4301/304); inox (1.4305/303); inox (1.4404 / 316L); FKM
Matières en contact avec le fluide	inox (1.4301/304); inox (1.4404 / 316L); FKM; céramique vitrifié; PPS GF40; Al2O3 (céramique); acrylate
Raccord process	taroudage G 1 taroudage

# SD1540



## Compteur d'air comprimé

SDD11DGXFRKG/US-100

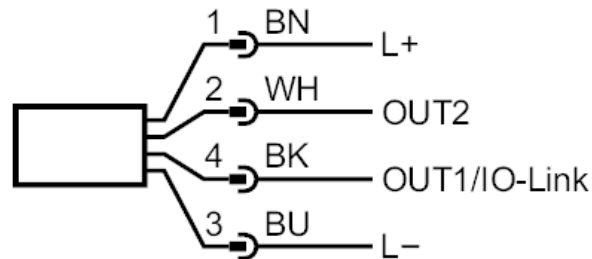
Afficheurs / éléments de service	
Indication	affichage couleur 1,44", 128 x 128 pixels 2 x LED, jaune
Remarques	
Remarques	MW = Valeur mesurée MEW = valeur finale de l'étendue de mesure D = diamètre intérieur du tuyau Etendue de mesure, gamme d'affichage et plage de réglage se réfèrent au le débit d'un volume normalisé selon DIN ISO 2533. Pour des informations sur l'installation et l'exploitation voir la notice d'utilisation.
Unité d'emballage	1 pièces

### Raccordement électrique

Connecteur: 1 x M12; codage: A



### Raccordement



OUT1/IO-Link:	sortie de commutation débit sortie de commutation température sortie de commutation pression Sortie d'impulsions compteur totalisateur sortie signal Compteurs afficheurs avec présélection
OUT2/InD:	sortie de commutation débit sortie de commutation température sortie de commutation pression sortie analogique débit sortie analogique température sortie analogique pression sortie signal Compteurs afficheurs avec présélection Sortie d'impulsions compteur totalisateur entrée remise à zéro du compteur