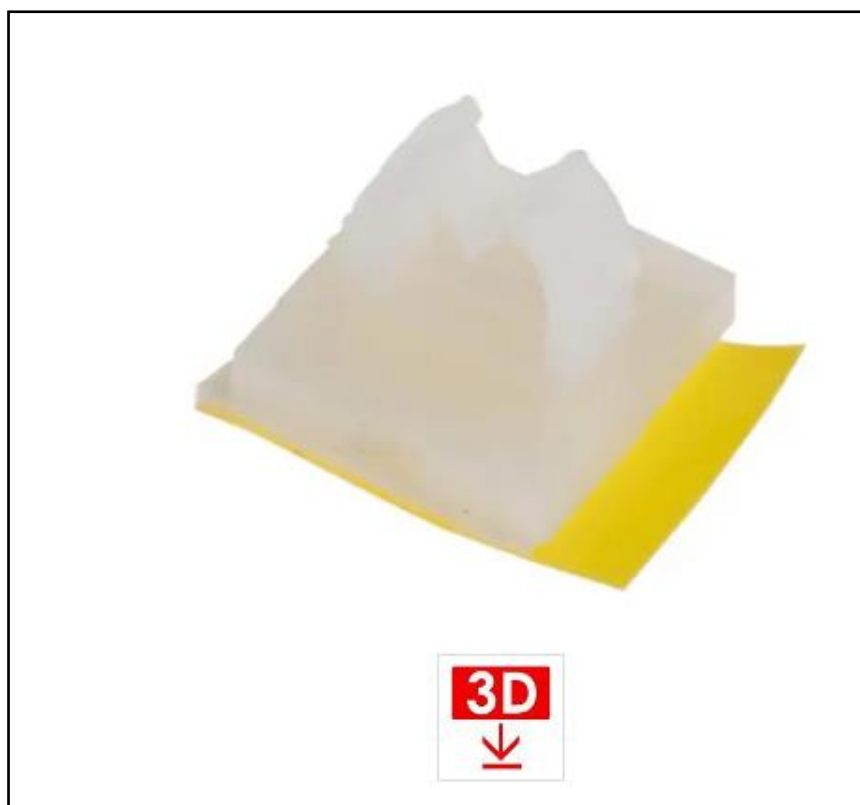


CARACTERISTIQUES

- Echelles à micro-fil avec chargement par Top à ressort pour une utilisation où L'espace est un facteur important
- Projection courte sous le panneau
- Matériau en nylon 6-6, RMS-01
- Norme d'inflammabilité UL 94 V-2

Serre-câble en nylon adhésif naturel de RS Pro

RS code commande : 241-4782



Les produits homologués par RS vous apportent des pièces de qualité professionnelle dans toutes les catégories de produits. Notre gamme de produits a été testée par des ingénieurs et fournit une qualité comparable aux plus grandes marques sans avoir à payer un prix élevé.

Description du produit

Ce clip de câble autoadhésif en nylon de RS Pro est parfait pour les solutions de gestion de câble à utilisation légère. Grâce à sa large zone d'application de l'adhésif et son corps léger, le clip est facile à installer sur toute surface plane et propre. Les fils et les câbles peuvent être facilement insérés dans la pince de serrage flexible et tout aussi aisément retirés.

Options disponibles avec différentes longueurs :

[241-4760](#) - 4,1 mm

[241-4776](#) - 6,1 mm

[241-4782](#) - 7,4 mm

[241-4798](#) - 9,1 mm

[241-4805](#) - 11,2 mm

[241-4827](#) - 13 mm

Caractéristiques

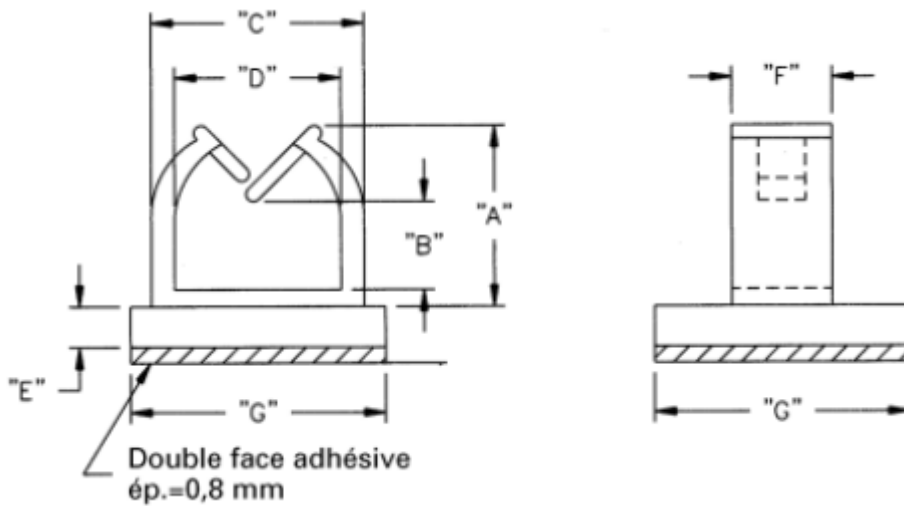
Matériau	Nylon66
Couleur	Naturel
Méthode d'apposition	Adhésif
Type de clip de câble/pince	Serre-câble
Résistant aux UV	Non
Applications	Ces clips de câble en nylon peuvent être utilisés pour fixer des fils simples ou des faisceaux de câbles dans le diamètre maximum indiqué. Ces supports de câble sont destinés à la gestion des fils légers dans les emplacements intérieurs. Ils sont largement utilisés dans les environnements domestiques et de travail, Et les endroits où vous trouverez des longueurs de fil qui fonctionnent entre des composants à l'extérieur d'une armoire ou d'un autre boîtier.

Spécifications mécaniques

Dimensions	7,4 x 12,7 x 9,1 mm
Longueur	7.4mm
Largeur	12.7mm
Profondeur	9.1mm

Homologations

Conformité/certifications	Certificat de conformité RoHS, UL
---------------------------	-----------------------------------



Dimensions (mm)							
Adhesive Base	A	B	C	D	E	F	G
241-4760	4.1	1	7.1	4.6	1.5	2	9.4
241-4776	6.1	2.8	7.1	4.6	1.5	2	9.4
241-4782	7.4	3	9.1	6.4	2	4.1	12.7
241-4798	9.1	4.1	10.7	7.9	2	4.1	12.7
241-4805	11.2	6.1	11.9	8.9	2	4.1	12.7
241-4827	13	7.6	11.9	8.9	2	4.1	12.7