

请注意，本PDF文档中所示数据均生成自在线目录。完整数据请见用户文档。我们的一般下载使用条款已生效。

Inline系统总线主站，用于连接INTERFACE系统总线，带全套附件（连接器和标识区域）



产品描述

模块用于Inline站内部。可将INTERFACE模块连接到Inline站，从而将使用的总线系统通过INTERFACE系统实现连接。**特性：** - 轻松连接INTERFACE EEM和/或EMM模块 - 传输速度：500 kbps - 本地总线内的数据宽度可根据所连接的INTERFACE设备数量通过DIP开关或存储器组态进行设置 - 从INTERFACE系统总线到本地总线的最大数据宽度：32字（包括PCP） - 从本地总线到INTERFACE系统总线的最大数据宽度：16字 - 通过FDT/DTM（现场设备工具/设备类型管理器）进行参数设置、组态和诊断 - 串行接口（S-PORT）可用于连接一个存储器 - 用于组态备份的存储器 - 应用：电机和能源管理；切换、保护和监控驱动

优势

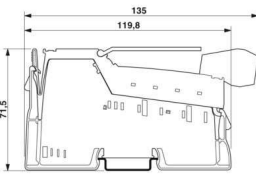
- 采集和输出多达31个测量值和16个操作变量
- 轻松整合最多8个INTERFACE EMM和带1.03或更高版本固件的EEM模块
- 使用DTM（设备类型管理器）进行用户友好型参数化、组态和诊断
- 串行接口（S端口）带插入式记忆棒，用于存储组态数据

商业数据

订货号	2692720
包装单位	1 pc
最小订货量	1 pc
销售关键代码	DRI153
产品关键代码	DRI153
目录页面	页码149 (C-6-2019)
GTIN	4046356448932
单件重量（含包装）	172.3 g
单件重量（不含包装）	170.3 g
原产地	DE

技术数据

尺寸

尺寸图		
宽度		24.4 mm
高度		135 mm
深度		71.5 mm

说明

应用说明

应用说明	只用于工业应用
------	---------

接口

Inline本地总线

连接方式	总线基础模块
传输速度	500 kBit/s

INTERFACE系统总线

连接方式	Inline屏蔽连接器
传输原理	单线
通道数目	1
支持的协议	CAN

编程接口 (S-PORT)

连接方式	IFS-USB-PROG-ADAPTER
通道数目	1
支持的协议	串行

系统属性

本地诊断

经由总线的错误消息	9 V电源故障
	群组故障信息, INTERFACE系统总线故障

模块

ID 代码 (dec.)	220
十六进制ID编码	DC
长度编码 (十六进制)	1E
长度编码 (十进制)	30

过程数据通道	60 Byte
输入地址区域	最大 60 Byte
输出地址区域	最大 60 Byte
寄存器长度	64 Byte
所需的参数数据	1 Byte
所需的组态数据	5 Byte

产品属性

产品类型	I/O 部件
产品系列	Inline
类型	模块
操作模式	最多31个字的过程数据模式；1、2或4个字的PCP

电气特性

额定条件下的最大功耗	1.25 W
功耗	1.285 W (模块)

电位: 通信电源(U_L)

电源电压	7.5 V DC (通过电源跨接)
电流消耗	最大 78 mA 典型值 66 mA

电位: 主电路(U_M)电源

电源电压	24 V DC (通过电源跨接)
电源电压范围	19.2 V DC ... 30 V DC
电流消耗	最大 300 mA 典型值 141 mA

电气隔离/电压范围的隔离

测试电压: 24 V 电源 U_M , 总线, 逻辑/INTERFACE接口	500 V AC, 50 Hz, 1 min
测试电压: 24 V 电源 U_M , 总线, 逻辑/功能接地	500 V AC, 50 Hz, 1 min
测试电压: INTERFACE接口/功能接地	500 V AC, 50 Hz, 1 min

连接数据

连接技术

连接名称	Inline连接器
------	-----------

导线连接

连接方式	回拉式弹簧连接
刚性导线横截面	0.08 mm ² ... 1.5 mm ²
柔性导线横截面	0.08 mm ² ... 1.5 mm ²
可连接导线横截面 AWG	28 ... 16
剥线长度	8 mm

Inline连接器

连接方式	回拉式弹簧连接
------	---------

2692720

<https://www.phoenixcontact.com/cn/products/2692720>

硬导线横截面	0.08 mm ² ... 1.5 mm ²
柔性导线横截面	0.08 mm ² ... 1.5 mm ²
可连接导向横截面 AWG	28 ... 16
剥线长度	8 mm

环境和真实条件

环境条件

环境温度 (运行)	-25 °C ... 55 °C
保护等级	IP20
空气压力 (运行)	70 kPa ... 106 kPa (最高可达海拔3000 m)
空气压力 (存放/运输)	70 kPa ... 106 kPa (最高可达海拔3000 m)
环境温度 (存放/运输)	-25 °C ... 85 °C
允许湿度 (运行)	10 % ... 95 % (符合DIN EN 61131-2标准)
允许湿度 (存放/运输)	10 % ... 95 % (符合DIN EN 61131-2标准)

标准和规范

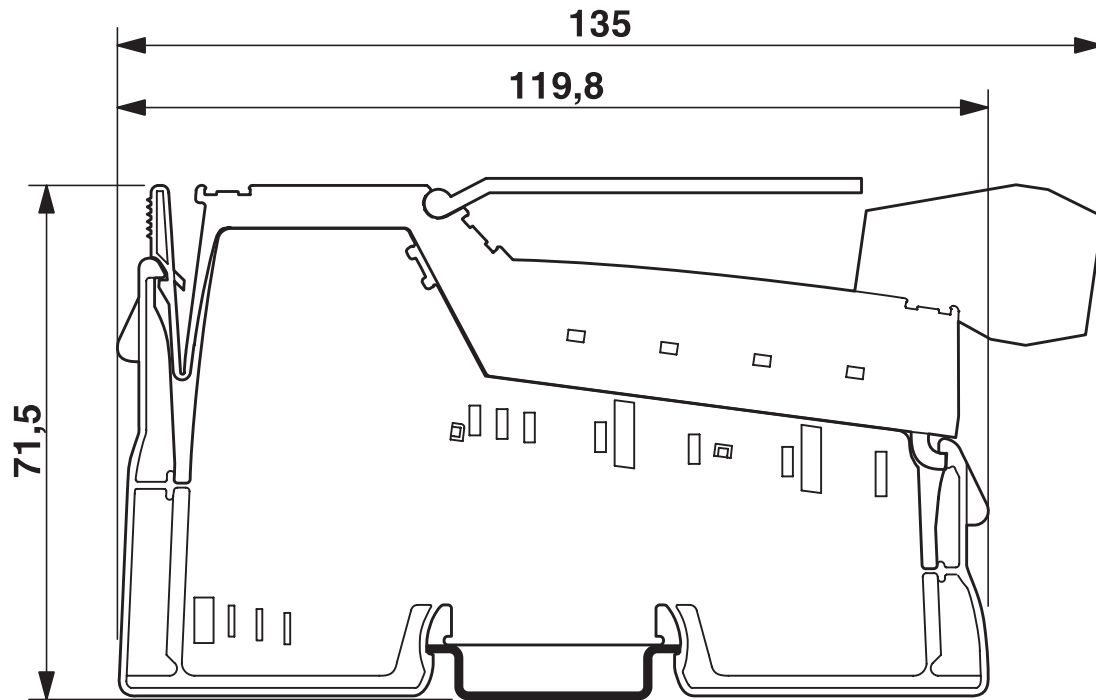
保护等级	III (IEC 61140 , EN 61140 , VDE 0140-1)
------	---

安装

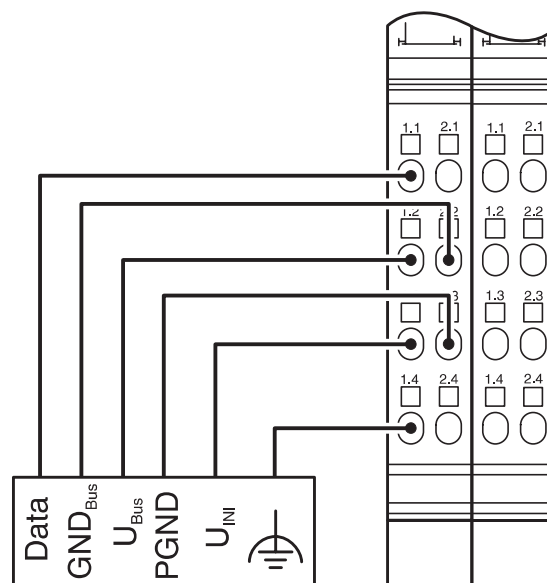
安装类型	DIN导轨安装
------	---------

图纸

尺寸图



接线图



IB IL IFS-MA-PAC - 通信模块



2692720

<https://www.phoenixcontact.com/cn/products/2692720>

认证

📄 To download certificates, visit the product detail page: <https://www.phoenixcontact.com/cn/products/2692720>

UAE-RoHS

认证ID: 22-04-13090



cULus Listed

认证ID: E140324

IB IL IFS-MA-PAC - 通信模块



2692720

<https://www.phoenixcontact.com/cn/products/2692720>

分类

ECLASS

ECLASS-11.0	27242608
ECLASS-12.0	27242608
ECLASS-13.0	27242608

ETIM

ETIM 9.0	EC001604
----------	----------

UNSPSC

UNSPSC 21.0	32151600
-------------	----------

产品环境合规性

EU RoHS

符合《欧盟RoHS物质指令要求》	是
已知的豁免条款	7(a), 7(c)-I

China RoHS

Environment friendly use period (EFUP)	EFUP-E
	没有超过限值的危险物质

EU REACH SVHC

《REACH候选物质注释》(CAS编号)	Lead (CAS编号: 7439-92-1)
SCIP	54cbd787-e76c-471c-9d8b-c87e12e08cdc

Phoenix Contact 2025 © - 保留所有权利

<https://www.phoenixcontact.com>

菲尼克斯(中国)投资有限公司总部
南京市江宁经济开发区菲尼克斯路36号
(江宁236信箱) 邮编: 211100
025-52121888
phoenix@phoenixcontact.com.cn