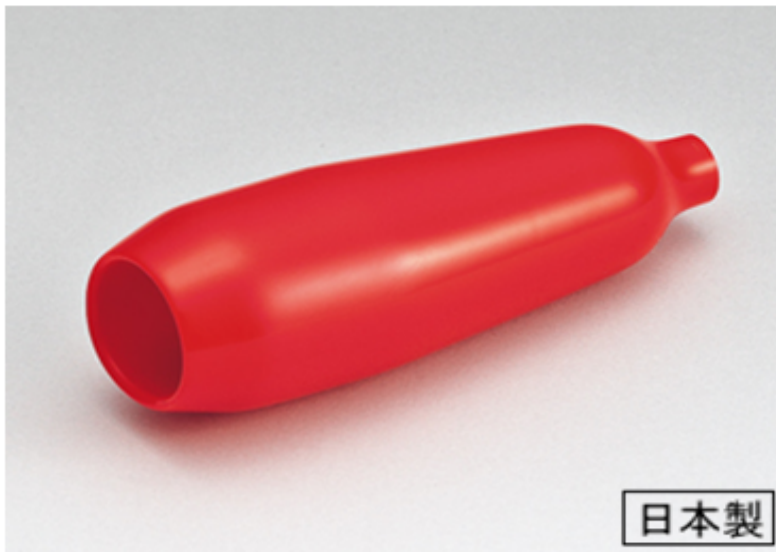


# C-3-10C

RoHS 指令に関するご案内



キャップ色



仕様

主絶縁材	P.V.C. (UL94V-0)
キャップ色	R (赤), B (黒)
使用上の注意	①C-3-10のキャップ側のみの商品です。

注意事項

[PDF](#) ソケット、クリップ、プラグ、プッシング、ラグ板注意事項

[PDF](#) 一般注意事項

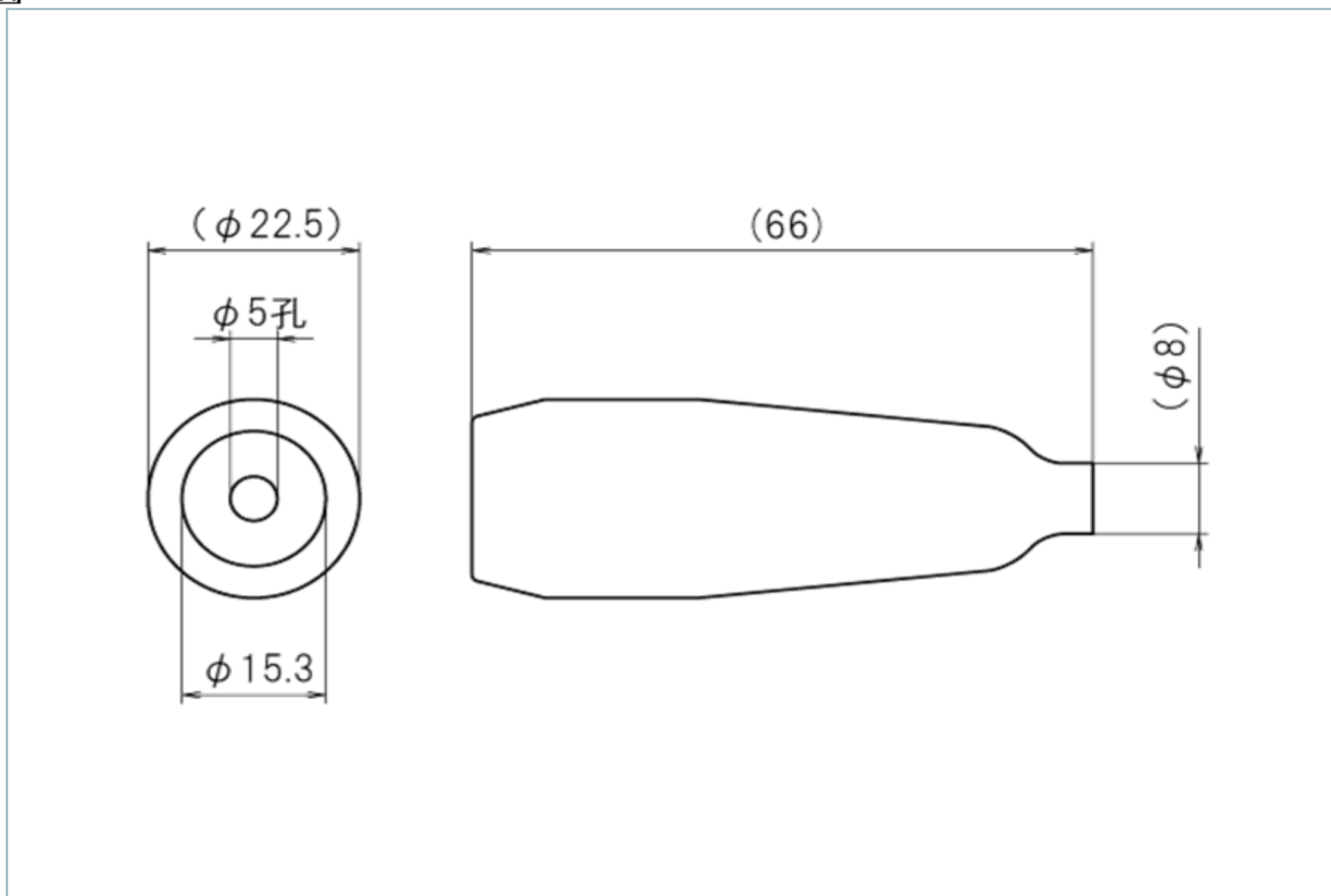
**発注型番** C-3-10C-[キャップ色]

**ご注文例** C-3-10C-R (赤でご注文の場合)

製品一部変更届

2010/03/16 [PDF](#) キャップの一部形状変更と赤色の色調変更

寸法図



単位:mm