

Fiche technique | Référence: 713-1108/037-047/033-000

Connecteur femelle pour 1 conducteur, 2 rangées; CAGE CLAMP®; 1,5 mm²; Pas 3,5 mm; 16 pôles; 100% protégé contre l'inversion; Auxiliaire de séparation; Plaque de décharge de traction; Impression directe; 1,50 mm²; noir

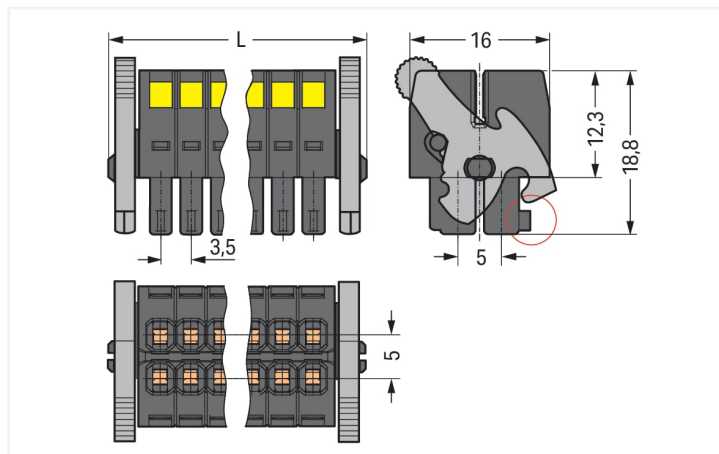


<https://www.wago.com/713-1108/037-047/033-000>



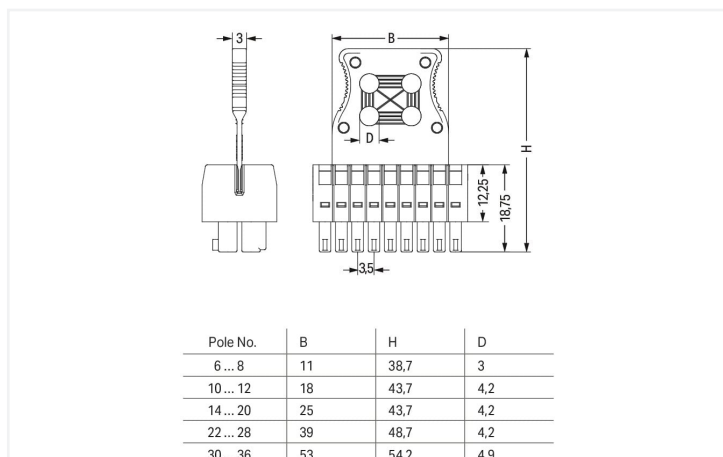
Couleur: ■ noir

Identique à la figure



Dimensions en mm

$L = [(\text{nombre de pôles}/2) - 1] \times \text{pas} + 12,2 \text{ mm}$
(cercle rouge) tige de codage

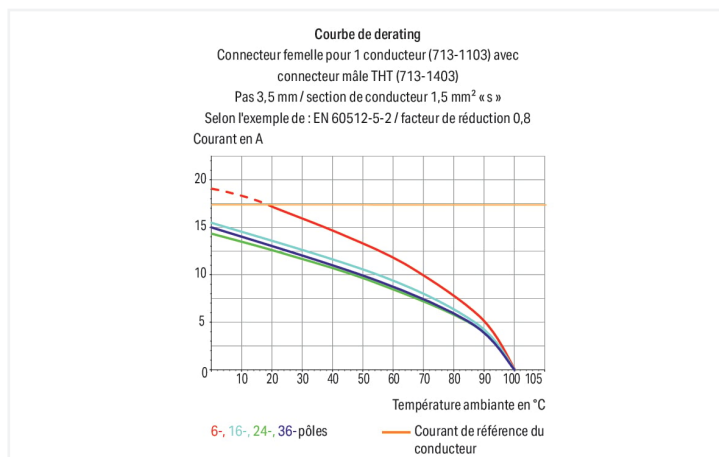


Dimensions en mm

The arrangement of the attachments for cable ties allows single conductors or multi-core cables to be secured in different ways. The width of the cable ties must correspond to the hole dimensions of the strain relief plates shown above.

Cable ties and binding tools are not offered by WAGO.

- Connexion universelle pour tous types de conducteurs
- Système d'enfichage unique compact à 2 lignes pour sections de conducteurs jusqu'à 1,5 mm²
- Densité élevée de connexions « Fils à carte » dans un espace extrêmement réduit
- Une plaque de décharge de traction montable au centre entre les entrées de conducteurs simplifie l'opération de séparation et d'enfichage et permet l'accès facile aux ouvertures de manipulation même à l'état câblé.
- Possibilité de codage et 100% protégé contre l'inversion



Remarques

Remarque de sécurité 1

Le MCS – *MULTI CONNECTION SYSTEM* – est selon DIN EN 61984 un connecteur sans capacité de coupure. Conformément aux prescriptions d'utilisation, il faut éviter la connexion/déconnexion des connecteurs sous tension ou en charge. Dans la direction du flux d'énergie dans le câblage du circuit, les connecteurs doivent être appliqués de sorte que les connecteurs mâles dans l'état non enfiché, pouvant être touchés, ne soient pas sous tension.

Variantes pour Ex i :

autres nombres de pôles
Surfaces du contact dorées ou partiellement dorées.
D'autres variantes peuvent être demandées au service commercial de WAGO ou, si nécessaire, configurées sur <https://configurator.wago.com>.

Données électriques

Données de référence selon	IEC/EN 60664-1		
Overvoltage category	III	III	II
Pollution degree	3	2	2
Tension de référence	80 V	160 V	250 V
Tension assignée de tenue aux chocs	2,5 kV	2,5 kV	2,5 kV
Courant de référence	10 A	10 A	10 A

Données d'approbation selon	UL 1059		
Use group	B	C	D
Tension de référence	300 V	50 V	-
Courant de référence	10 A	10 A	-

Données d'approbation selon	CSA		
Use group	B	C	D
Tension de référence	300 V	-	-
Courant de référence	10 A	-	-

Données de raccordement

Points de serrage	16
Nombre total des potentiels	16
Nombre de types de connexion	1
nombre des niveaux	2

Connexion 1

Technique de connexion	CAGE CLAMP®
Type d'actionnement	Outil de manipulation
Sens d'actionnement 1	Manipulation à 90° par rapport à l'axe du conducteur
Conducteur rigide	0,08 ... 1,5 mm ² / 28 ... 16 AWG
Conducteur souple	0,08 ... 1,5 mm ² / 28 ... 16 AWG
Conducteurs souples ; avec embout d'extrémité isolé	0,25 ... 1 mm ²
Conducteurs souples ; avec embout d'extrémité sans isolation plastique	0,25 ... 1 mm ²
Longueur de dénudage	6 ... 7 mm / 0.24 ... 0.28 inch
Nombre de pôles	16
Axe du conducteur vers la prise	0°

Données géométriques

Pas	3,5 mm / 0.138 inch
Largeur	36,5 mm / 1.437 inch
Hauteur	43,7 mm / 1.72 inch
Profondeur	16 mm / 0.63 inch

Données mécaniques

codage variable	Oui
Protection contre une éventuelle torsion	Oui

Connexion

Version de contact dans le domaine des connecteurs	Connecteur femelle
Type de connexion de connecteur	pour conducteur
Protection contre l'inversion	Oui
Verrouillage de la connexion par enfichage	Levier de blocage
Décharge de traction	Plaque de décharge de traction

Données du matériau

Remarque Données du matériau	Vous trouverez ici des informations sur les spécifications de matériel
Couleur	noir
Groupe du matériau isolant	II
Matière isolante Boîtier principal	Polyamide renforcé à la fibre de verre (PA 66 GF)
Classe d'inflammabilité selon UL94	V0
Matériau des ressorts de serrage	Ressort en acier Chrome-Nickel (CrNi)
Matériau du contact	Alliage de cuivre
Surface du contact	Étain
Charge calorifique	0,151 MJ
Poids	10 g

Conditions d'environnement

Plage de températures limites	-60 ... +100 °C
Température d'utilisation	-35 ... +60 °C

Données commerciales

Product Group	3 (Connecteurs multisystèmes)
eCI@ss 10.0	27-14-11-06
eCI@ss 9.0	27-14-11-06
ETIM 9.0	EC001284
ETIM 8.0	EC001284
Unité d'emb. (SUE)	25 pce(s)
Type d'emballage	Carton
Pays d'origine	PL
GTIN	4050821177395
Numéro du tarif douanier	85366990990

Conformité environnementale du produit

Liste des substances candidates REACH	Perfluorobutane sulfonic acid (PFBS) and its salts
État de conformité RoHS	Compliant, No Exemption
SCIP notification number (Autriche)	4aaf3dc0-174a-415b-8eb1-7e72331f4480
SCIP notification number (Belgique)	bc5a7c3b-3ac6-4453-8701-e800b0039804
SCIP notification number (Bulgarie)	4143d8c6-d0a9-4e04-b55f-f321be2e0df7
SCIP notification number (République tchèque)	d534dd04-2009-44bb-8b6f-8381f32c661a
SCIP notification number (Danemark)	6c9d554d-3c82-478f-8b79-98f60f17fd0d
SCIP notification number (Finlande)	0e8403e2-23ee-4c68-a737-572277d21e6b
SCIP notification number (France)	5902a903-6ed7-4535-a747-7b6131d95f07
SCIP notification number (Allemagne)	fb1e3dbe-04b6-47fa-ae2a-6f9902233ca3
SCIP notification number (Hongrie)	c84a48d9-9630-41df-a201-8b9c0aea7457
SCIP notification number (Italie)	97814517-42c6-4797-882e-4ad0cc0cd6fd

Conformité environnementale du produit

SCIP notification number (Pays bas)	55ca3c45-461b-495a-9669-8bb83081efd7
SCIP notification number (Pologne)	ae3308f5-673e-4f59-b924-a6157b507dc9
SCIP notification number (Roumanie)	276d7e5e-4bb9-4685-b8c3-7b1ac385fca1
SCIP notification number (Suède)	d6831d6a-ff57-4279-870f-d3d571992a2e

Approbations / certificats

Homologations générales



Homologation	Norme	Nom du certificat
CB DEKRA Certification B.V.	IEC 61984	NL-102427
CSA CSA Group	C22.2	2315087
KEMA/KEUR DEKRA Certification B.V.	EN 61984	71-133740
UL Underwriters Laboratories Inc.	UL 1059	UL-US-L45172-6187124-22905991-1

Déclarations de conformité et de fabricant



Homologation	Norme	Nom du certificat
Railway WAGO GmbH & Co. KG	-	Z00004422.000

Téléchargements

Conformité environnementale du produit

Recherche de conformité



Documentation

Informations complémentaires

Technical Section	03.04.2019	pdf 2027.26 KB	
-------------------	------------	-------------------	---

1 Produits correspondants

1.1 Produit complémentaire

1.1.1 Connecteur mâle



Réf.: 713-1428/037-000

Connecteur mâle THT, 2 rangées; Broche à souder 0,8 x 0,8 mm; Coudé; 100% protégé contre l'inversion; Auxiliaire de séparation; Pas 3,5 mm; 16 pôles; noir



Réf.: 713-1408/037-000

Connecteur mâle THT, 2 rangées; Broche à souder 0,8 x 0,8 mm; Droit; 100% protégé contre l'inversion; Auxiliaire de séparation; Pas 3,5 mm; 16 pôles; noir

1.2 Accessoires en option

1.2.1 Autocollant avec illustration de la manipulation

1.2.1.1 Autocollant avec illustration de la manipulation



Réf.: 210-493

Autocollant avec illustration de la manipulation

1.2.2 Décharge de traction

1.2.2.1 Plaque de décharge de traction



Réf.: 713-127

Plaque de décharge de traction; pour connecteurs femelles; Largeur 25 mm; d'une pièce; Pas 3,5 mm; noir

1.2.4 Outil

1.2.4.1 Outil de manipulation



Réf.: 210-719

Outil de manipulation; Lame 2,5 x 0,4 mm; avec tige partiellement isolée

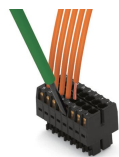


Réf.: 210-647

Outil de manipulation; Lame 2,5 x 0,4 mm; avec tige partiellement isolée; multicolore

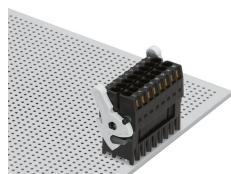
Indications de manipulation

Raccorder le conducteur

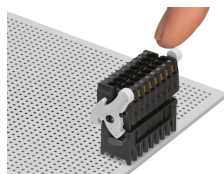


Raccordement des conducteurs avec un outil de manipulation de (2,5 x 0,4) mm

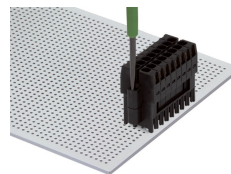
Verrouillage



Auxiliaire de séparation – fermé et verrouillé

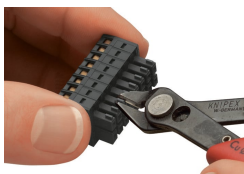


Auxiliaire de séparation – ouvert, le connecteur femelle est séparé. Basculer l'auxiliaire de séparation fait pivoter le connecteur femelle hors du connecteur mâle.



Verrouillage par vis séparable seulement avec outil.

Codage

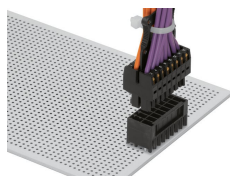


Codage d'un connecteur femelle en séparant les tiges de codage.

Décharge de traction



Strain relief plate for field assembly



Décharge de traction – manipulation simple grâce à une plaque de décharge de traction montée au centre entre les introductions de conducteurs.