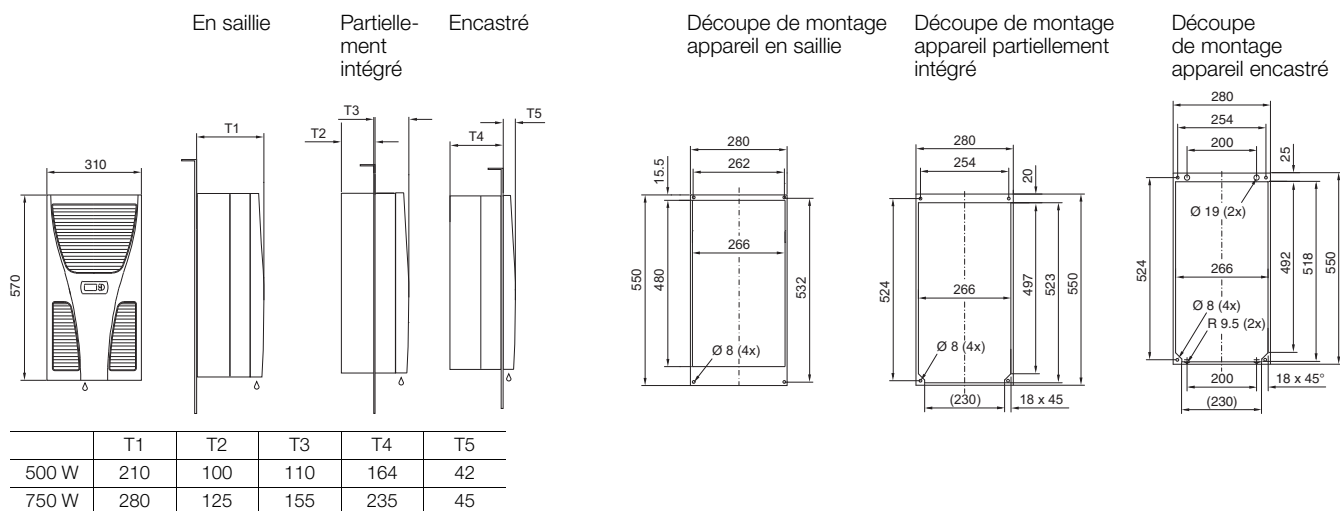
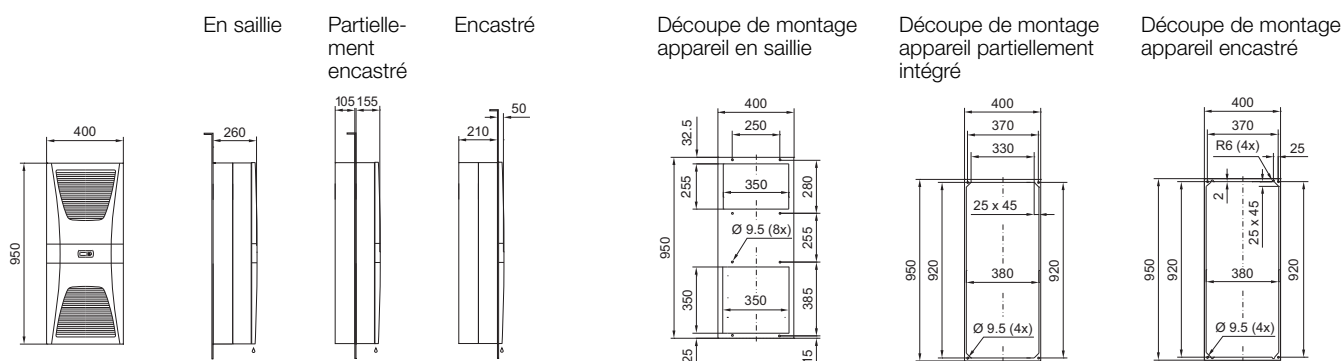


Climatiseurs pour montage latéral

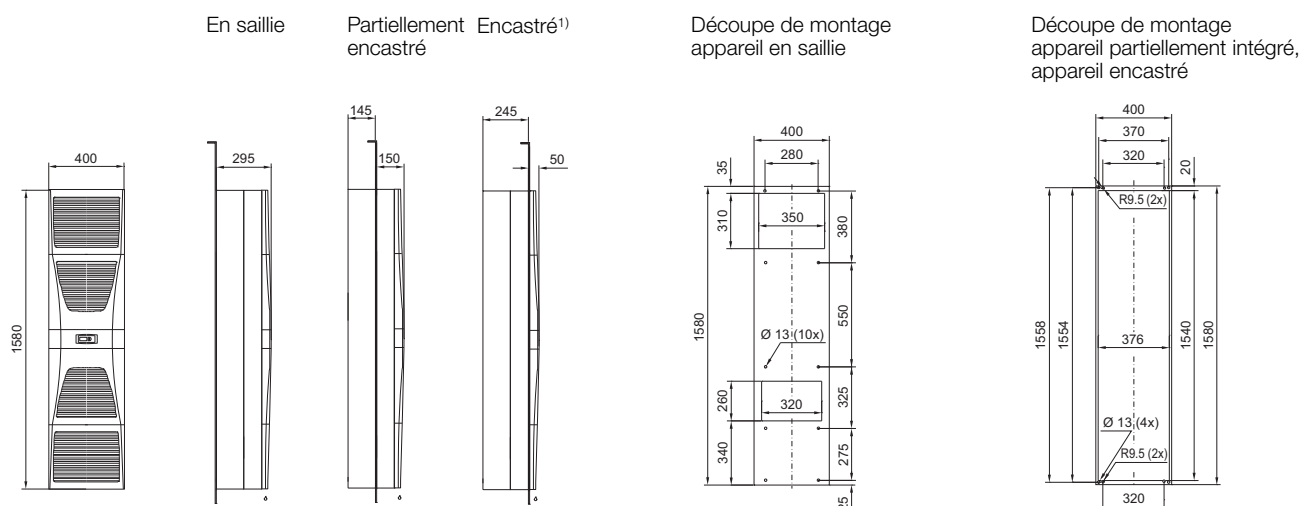
TopTherm «Blue e», SK 3303.XXX, SK 3361.XXX



TopTherm «Blue e», SK 3304.XXX, SK 3305.XXX



TopTherm «Blue e», SK 3328.XXX, SK 3329.XXX



¹⁾ Lorsque l'appareil doit être encastré dans une porte de 600 mm de largeur, il faut excentrer la découpe de montage d'au moins 10 mm en direction des charnières