

Carcasa de canillas D-SUB - CUC-DST-GZNI-A/DSSC15 - 1419725

Tenga en cuenta que los datos indicados aquí proceden del catálogo en línea. Los datos completos se encuentran en la documentación del usuario. Son válidas las condiciones generales de uso de las descargas por Internet.
(<http://phoenixcontact.es/download>)

Carcasa de canillas D-SUB, índice de protección: IP20, material: Fundición inyectada de cinc, salida de cables: acodado, tamaño de carcasa: 2, color: Metálico, desnudo




Sus ventajas

- Fácil montaje mediante tornillos de bloqueo premontados
- Entrada de conductores acodada
- Carcasa aérea metálica antimagnética
- Gracias a la ejecución metálica adecuado para entornos industriales adversos
- Gracias al gran espacio interior especialmente adecuado para conectores D-SUB con contactos especiales

RoHS

Datos mercantiles

Unidad de embalaje	1 pcs
EAN	 4 055626 188041
EAN	4055626188041
Peso por unidad (sin incluir el embalaje)	55,300 g
Número de tarifa arancelaria	85389099
País de origen	Alemania
Clave de venta	ABNADE

Datos técnicos

Datos mecánicos

Diámetro exterior del cable	3 mm ... 8,5 mm (sin protección contra torsión)
Salida de cables	acodado
Color	Metálico, desnudo
Tipo de montaje	Bloqueo por tornillo
Rosca de tornillo	4-40 UNC
Índice de protección	IP20
Construcción	D-SUB 15

Carcasa de canillas D-SUB - CUC-DST-GZNI-A/DSSC15 - 1419725

Datos técnicos

Datos mecánicos

Tamaño de carcasa	2
Número de salidas de cable	1

Condiciones ambientales

Temperatura ambiente (servicio)	-35 °C ... 100 °C
---------------------------------	-------------------

Datos del material

Clase de combustibilidad según UL 94	V0
Material carcasa	Fundición inyectada de cinc
Material superficie de la carcasa	Niquelada

Normas y especificaciones

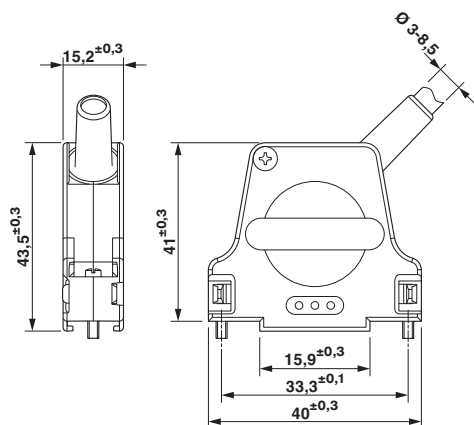
Clase de combustibilidad según UL 94	V0
--------------------------------------	----

Environmental Product Compliance

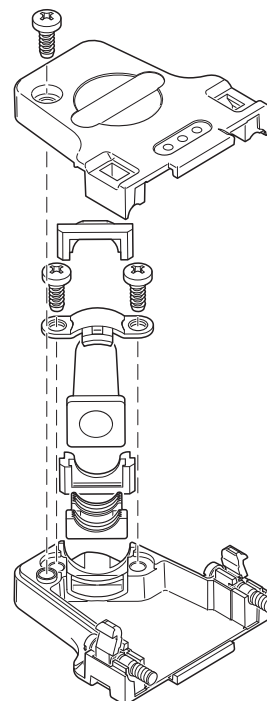
China RoHS	Espacio de tiempo para el uso previsto: ilimitado = EFUP-e
	Sin sustancias peligrosas por encima de los umbrales

Dibujos

Esquema de dimensiones



Plano esquemático



Carcasa de canillas D-SUB

Carcasa de canillas D-SUB - CUC-DST-GZNI-A/DSSC15 - 1419725

Clasificaciones

eCl@ss

eCl@ss 4.0	27140816
eCl@ss 4.1	27260701
eCl@ss 5.0	27260701
eCl@ss 5.1	27261200
eCl@ss 6.0	27261200
eCl@ss 7.0	27440302
eCl@ss 8.0	27440302
eCl@ss 9.0	27440302

ETIM

ETIM 2.0	EC000437
ETIM 3.0	EC000437
ETIM 4.0	EC000437
ETIM 5.0	EC001132
ETIM 6.0	EC001132

UNSPSC

UNSPSC 6.01	31261501
UNSPSC 7.0901	31261501
UNSPSC 11	31261501
UNSPSC 12.01	31261501
UNSPSC 13.2	39121522

Homologaciones

Homologaciones

Homologaciones

EAC

Homologaciones Ex

Detalles de homologaciones

EAC		B.01742
-----	--	---------

Accesorios

Accesorios

Carcasa de canillas D-SUB - CUC-DST-GZNI-A/DSSC15 - 1419725

Accesorios

Inserto de hembras

Inserto de contactos - VS-15-BU-DSUB-EG - 1688887



Inserto de contactos D-SUB, tamaño de envoltura 2, con 15 contactos de señales, tipo de contacto hembra, con copa de soldar, recto, fijación mediante taladro 3 mm, para marco empotrado y carcasa aérea VS-15-...

Inserto de contactos D-SUB - VS-15-BU-DSUB-HD-EG - 1655166



Inserto de contactos D-SUB, tamaño de envoltura 2, con 26 contactos de señales, tipo de contacto hembra, con copa de soldar, recto, fijación mediante taladro de 3 mm, para marcos empotrados y carcasas de canillas VS-15-...

Soporte de contactos D-SUB - VS-15-BU-DSUB-CD-OG - 1688942



Soporte de contactos D-SUB, tamaño de envoltura 2, para 15 contactos de señales, tipo de contacto hembra, para contactos engastados, recto, fijación mediante taladro 3 mm, para marco empotrado y carcasa aérea VS-15-...

Soporte de contactos D-SUB - VS-15-BU-DSUB-HD-CD-B - 1655182



Soporte de contactos D-SUB, tamaño de envoltura 2, para 26 contactos de señales, tipo de contacto hembra, para contactos engastados, recto, fijación mediante taladro 3 mm, para marco empotrado y carcasa aérea VS-15-...

Soporte de contactos D-SUB - VS-15-BU-DSUB-3P - 1688214



Soporte de contactos D-SUB, tamaño de envoltura 2, alojamiento para 3 contactos combinados, tipo de contacto hembra, recto, fijación mediante taladro 3 mm, para marco empotrado y carcasa aérea VS-15-...

Carcasa de canillas D-SUB - CUC-DST-GZNI-A/DSSC15 - 1419725

Accesorios

Inserto de contactos combinado D-SUB - VS-15-BU-DSUB-2P-5S - 1688230



Inserto de contactos D-SUB, tamaño de envoltura 2, con 5 contactos de señales con copa de soldar, recto, alojamiento para 2 contactos combinados, tipo de contacto hembra, fijación mediante taladro 3 mm, para marco empotrado y carcasa aérea VS-15-...

Inserto de machos

Inserto de contactos - VS-15-ST-DSUB-EG - 1688874



Inserto de contactos D-SUB, tamaño de envoltura 2, con 15 contactos de señales, tipo de contacto macho, con copa de soldar, recto, fijación mediante taladro 3 mm, para marco empotrado y carcasa aérea VS-15-...

Inserto de contactos D-SUB - VS-15-ST-DSUB-HD-EG - 1655179



Inserto de contactos D-SUB, tamaño de envoltura 2, con 26 contactos de señales, tipo de contacto macho, con copa de soldar, recto, fijación mediante taladro de 3 mm, para marcos empotrados y carcasas de canillas VS-15-...

Soporte de contactos D-SUB - VS-15-ST-DSUB-CD-OG - 1688939



Soporte de contactos D-SUB, tamaño de envoltura 2, para 15 contactos de señales, tipo de contacto macho, para contactos engastados, recto, fijación mediante taladro 3 mm, para marco empotrado y carcasa aérea VS-15-...

Soporte de contactos D-SUB - VS-15-ST-DSUB-HD-CD-B - 1655195



Soporte de contactos D-SUB, tamaño de envoltura 2, para 26 contactos de señales, tipo de contacto macho, para contactos engastados, recto, fijación mediante taladro 3 mm, para marco empotrado y carcasa aérea VS-15-...

Carcasa de canillas D-SUB - CUC-DST-GZNI-A/DSSC15 - 1419725

Accesorios

Soporte de contactos D-SUB - VS-15-ST-DSUB-3P - 1688201



Soporte de contactos D-SUB, tamaño de envoltura 2, alojamiento para 3 contactos combinados, tipo de contacto macho, recto, fijación mediante taladro 3 mm, para marco empotrado y carcasa aérea VS-15-...

Inserto de contactos combinado D-SUB - VS-15-ST-DSUB-2P-5S - 1688227



Inserto de contactos D-SUB, tamaño de envoltura 2, con 5 contactos de señales con copa de soldar, recto, alojamiento para 2 contactos combinados, tipo de contacto macho, fijación mediante taladro 3 mm, para marco empotrado y carcasa aérea VS-15-...