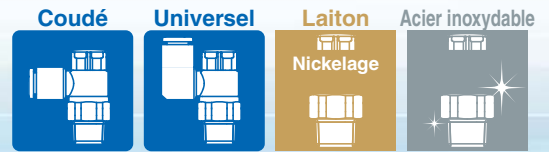


Régleur de débit avec raccords instantanés

RoHS **Nouveau**

Réduit le temps de main d'œuvre !

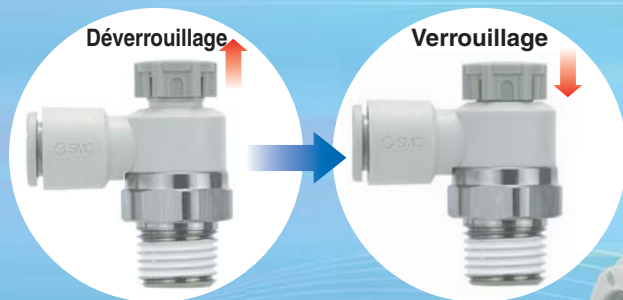


Facile à utiliser

Poussoir verrouillable

Bouton plus gros

• Facilité de verrouillage



Taille du corps	Ø D [mm]
1	9.4
2	12 (Orifice 1/8)
3	13 (Orifice 1/4)
4	16.6
	18.8



Insertion et retrait de tube améliorés

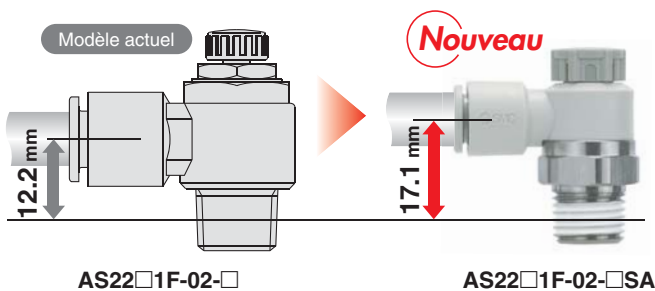
Max. Force d'insertion : **30 % (8 N) réduction**



Max. Force de retrait : **20 % (5 N) de réduction***

* La force de décrochage du tube est équivalente à celle du modèle actuel.

**Plus d'espace sous le tube
Installation/retrait plus facile du tube**



	Coudé	Universel	Laiton Nickelage	Acier inoxydable
Préfileté/joint d'étanchéité M/UNF/R/NPT	P.5	P.5	P.5	P.14
Joint encastré R / NPT/G Nouveau	P.29	P.29	P.29	P.14
			* Filetage G seulement	* Filetage G seulement
Joint d'étanchéité Uni	P.37	P.37	P.37	

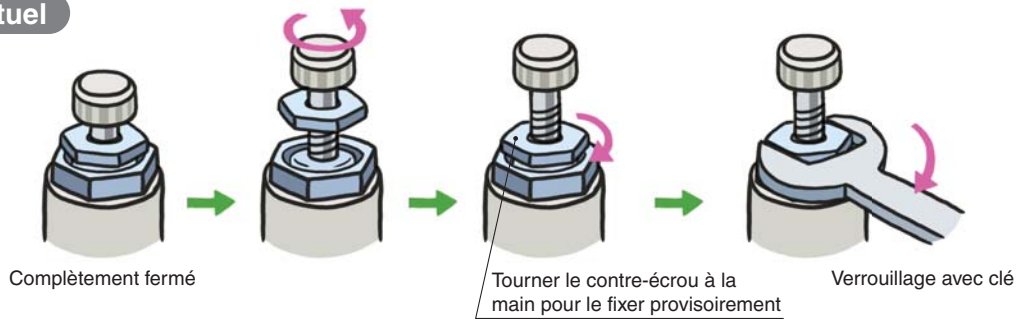
Série AS



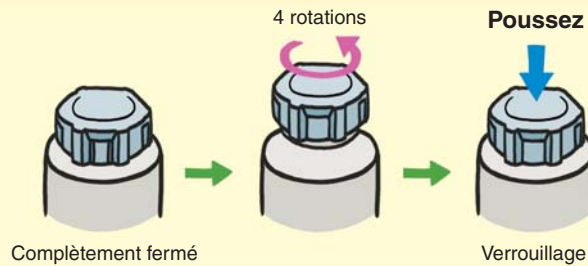
CAT.EUS20-220Dd-FR

Poussoir verrouillable sans outils

Modèle actuel

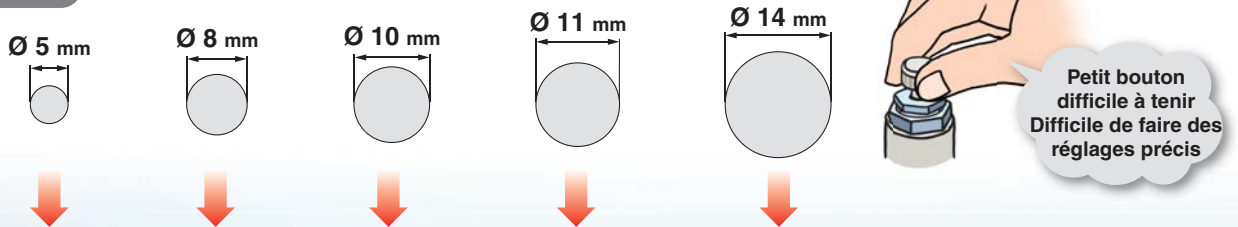


Poussoir verrouillable

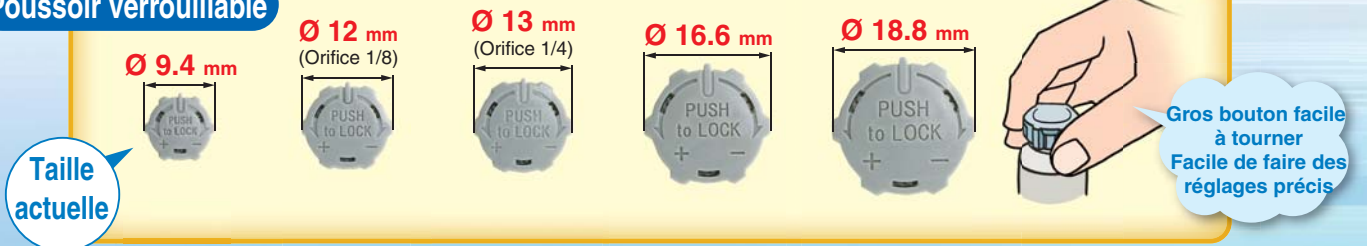


Gros bouton facile à tourner

Modèle actuel



Poussoir verrouillable

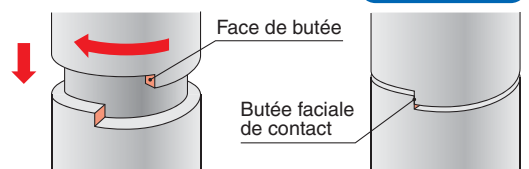


Reproductibilité du débit



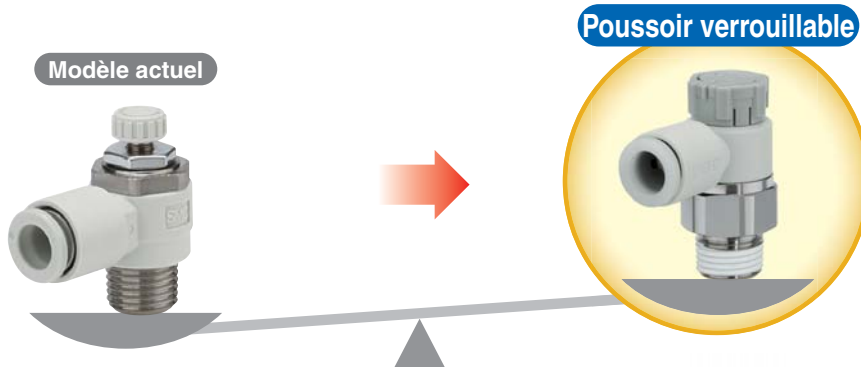
Amélioration de la reproductibilité du débit

Position stable du bouton de réglage lorsqu'il est complètement fermé (pas de débit) sur la butée (bouchon rotatif). De petites variations de la vitesse d'écoulement en fonction du nombre de rotations du bouton de réglage



Légère

Jusqu'à environ **50 %** plus légère



Diam. ext. du tube	Filetage	Réf.	Masse
Ø 6	1/4	AS22□1F-02-06	32 g
Ø 12	1/2	AS42□1F-04-12	101 g

Diam. ext. du tube	Filetage	Réf.	Masse
Ø 6	1/4	AS22□1F-02-06A	18 g
Ø 12	1/2	AS42□1F-04-12A	56 g

Nouveau Joint facial adopté pour le filetage

● **Instabilité améliorée** (serrage à l'outil réduit après un serrage à la main)

■ **Joint encastré**

Serrage à la main

Après un serrage à l'outil



Nombre de tours après un serrage à la main **1/6^è de tour max.**

■ **Préfileté**

Serrage à la main

Après un serrage à l'outil



Nombre de tours après un serrage à la main **2 à 3 rotations**



● **Formation de résidus/protubérances de mastic éliminée**

Le type d'étanchéité actuel laisse des résidus et ressort du filetage lors de l'installation, ce qui rend nécessaire l'élimination des résidus en utilisant un dispositif de soufflage ou dispositif similaire. Cependant, aucun résidu n'est créé lorsqu'un joint facial est utilisé.

● **Un nouveau raccordement est possible.**

Joint encastré

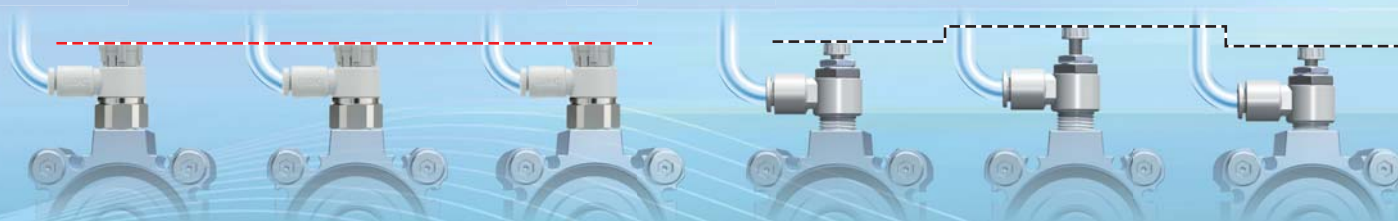
Un raccordement répété de 6 à 10 fois est possible en raison de l'utilisation d'un joint élastique sur le siège.

Préfileté

Un téflonnage est nécessaire parce que l'étanchéité se détache avec l'installation répétée.

Hauteur uniforme

Hauteurs inégales en raison des variations du filetage et de l'électrode



Poussoir verrouillable + Joint encastré

Modèle à contre-écrou + Préfileté

Variantes de séries à poussoir verrouillable

Reportez-vous au catalogue du site internet sur www.smc.eu pour plus d'informations.



Régleur de débit avec indicateur / Série AS-FS

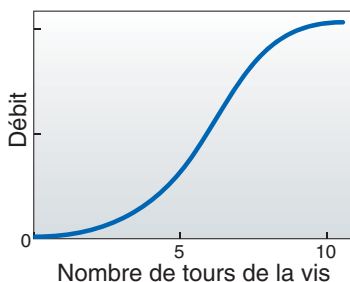
Une indication numérique permet de connaître le nombre de tours du bouton pour réduire le temps de réglage



Fenêtre de visualisation



Indication numérique du nombre de tours



Taille du corps 1		Taille du corps 2 min.	
Fenêtre visualisation	Nombre de tours de la vis	Fenêtre visualisation	Nombre de tours de la vis
1	1	1	1
2	2	2	2
⋮	⋮	⋮	⋮
8	8	10	10

Deux sens de fenêtres de visualisation disponibles :

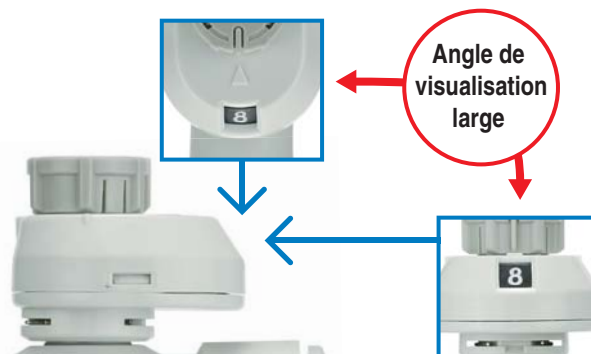
Fenêtre de visualisation

Fenêtre de visualisation



Sens de l'indicateur : 0°

Sens de l'indicateur : 180°



Taille du corps	Orifice	Diam. ext. du tube compatible	
		Dimensions en mm	Dimensions en pouces
1 à 4	M5 à 1/2	Ø 2 à Ø 16	Ø 1/8" à Ø 1/2"



Limiteur de débit avec raccord instantané Type coudé/universel

Série AS



Modèle

Modèle		Orifice	Méthode d'étanchéité	Diam. ext. du tube compatible															
Coudé	Modèle universel			Dimensions en mm						Dimensions en pouces									
				2 ^{Note 2)}	3.2	4	6	8	10	12	16	1/8"	5/32"	1/4"	5/16"	3/8"	1/2"		
AS12□1F-M5□	AS13□1F-M5□	M5 x 0.8	Joint d'étanchéité	● ^{Note 3)}	●	●	●						●	●	●				
AS12□1F-U10/32□	AS13□1F-U10/32□	10-32UNF		● ^{Note 3)}	●	●	●							●	●	●			
AS22□1F-□01	AS23□1F-□01	R NPT	Prétéflonné ^{Note 1)}		●	●	●	●	● ^{Note 3)}				●	●	●	●			
AS22□1F-□02	AS23□1F-□02			1/8		● ^{Note 3)}	●	●	●	●				● ^{Note 3)}	●	●	●	●	
AS32□1F-□02	AS33□1F-□02			1/4			●	●	●	●	●					●	●	●	●
AS32□1F-□03	AS33□1F-□03			3/8			●	●	●	●	●					●	●	●	●
AS42□1F-□04	AS43□1F-□04			1/2						●	●	● ^{Note 3)}						●	●

Note 1) Le modèle « sans préteflonnage » peut être sélectionné en standard.

Note 2) Seul un tube polyuréthane s'applique pour l'alésage Ø 2.

Note 3) Modèle universel non disponible.

Caractéristiques

Indication du sens du débit sur le corps

	Réglage échappement	Réglage admission
Symbole		

Fluide	Air
Pression d'épreuve	1.5 MPa
Pression d'utilisation max.	1 MPa
Pression différentielle d'utilisation min.	0.1 MPa
Température ambiante et du fluide	-5 à 60 °C (hors gel)
Matière de tube utilisable	Nylon, polyamide souple, polyuréthane ^{Note)} , FEP, PFA

Note) Surveillez la pression d'utilisation max lorsque vous utilisez du polyamide et du polyuréthane. (Reportez-vous au catalogue du site internet pour plus d'informations.)

Débit et conductance sonique

⚠ Prémunition

Veillez lire ces consignes avant l'utilisation. Reportez-vous à la page annexe pour connaître les consignes de sécurité. Pour connaître les précautions à prendre pour l'équipement de contrôle de débit, consultez les « Précautions de manipulation des produits SMC » et le Manuel d'utilisation

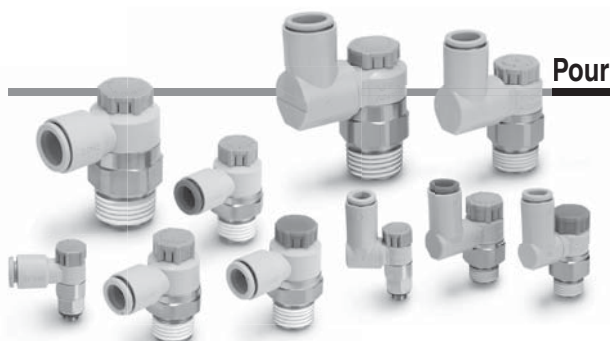
Modèle		AS12□1F-M5□ AS13□1F-M5□	AS22□1F-□01 ^{Note 3)} AS23□1F-□01 ^{Note 3)}		AS22□1F-□02 AS23□1F-□02			AS32□1F AS33□1F		AS42□1F AS43□1F					
Taille du tube	Taille métrique	Ø 2	Ø 3.2	Ø 4	Ø 6	Ø 8	Ø 10	Ø 3.2	Ø 4	Ø 6	Ø 8	Ø 10	Ø 12	Ø 16	
	Diam. ext.		Ø 1/8" Ø 1/4" Ø 5/32"	Ø 1/8" Ø 5/32"	Ø 1/4" Ø 5/16"	Ø 1/8" Ø 5/32"	—	Ø 1/4" Ø 5/16" Ø 3/8"	Ø 1/4" Ø 5/16"	Ø 3/8" Ø 1/2"	Ø 3/8" Ø 1/2"	Ø 3/8" Ø 1/2"	Ø 3/8" Ø 1/2"	Ø 1/2" Ø 3/4"	
Valeurs C : Conductance sonique dm ² /(s·bar)	Débit libre	0.2	0.3	0.4	0.6	0.6	0.7	1.0	1.3	1.5	1.6	1.7	2.5	4.4	4.8
	Débit réglé	0.2	0.3	0.4	0.7	0.8	0.6	0.9	1.3	2.1	2.4	3.3	4.4	4.9	
Valeurs b : Coefficient de pression critique	Débit libre	0.3	0.4	0.2	0.3	0.3	0.3	0.4	0.4	0.3	0.3	0.3	0.3	0.3	
	Débit réglé	0.2	0.2	0.2	0.3	0.3	0.3	0.3	0.3	0.3	0.3	0.3	0.3	0.3	

Note 1) 10-32UNF a les mêmes caractéristiques que M5.

Note 2) Les valeurs C et b correspondent au débit réglé avec une vis entièrement ouverte et au débit libre avec une vis entièrement fermée.

Note 3) Les mêmes caractéristiques s'appliquent également à la série AS-FG (modèle en acier inoxydable).

Limiteur de débit à raccord instantané **Série AS**



Pour passer commande

• **Diam. ext. du tube compatible** ^{Note 1)}

Dimensions en mm		Dimensions en pouces	
02	Ø 2	01	Ø 1/8"
23	Ø 3.2 ^{Note 2)}	03	Ø 5/32"
04	Ø 4	07	Ø 1/4"
06	Ø 6		

Note 1) Pour la sélection du diamètre externe de tube compatible, reportez-vous à la partie « Modèle » à la page 3.

La taille en mètre et en pouce est visuellement identifiable par la couleur de la collerette de déblocage.

Dimensions en mm : Gris clair
Dimensions en pouces : Orange

Note 2) Utilisation du tube Ø 1/8 po.

• **Cotes sur plats (H)**

E	8 mm
—	9 mm

• **Orifice**

M5	M5 x 0.8
U10/32	10-32UNF

• **Taille du corps**

1	M5 x 0.8 10-32UNF
----------	----------------------

Taille du corps 1

AS 1 2 0 1 F - M5 E - 06 A -

Taille du corps 2/3/4

AS 2 2 0 1 F - 01 - 06 S A -

• **Taille du corps**

2	1/8, 1/4
3	3/8
4	1/2

• **Type**

2	Coudé
3	Universel

• **Type de commande** ^{Note)}

0	Réglage échappement
1	Réglage admission

Note) Les modèles réglables à l'échappement et les modèles réglables à l'admission sont visuellement identifiables par la couleur de la molette de réglage.

Réglage à l'échappement : Gris
Réglage à l'admission : bleu clair

• **Exécution spéciale**
Pour plus d'informations, reportez-vous à la page 13.

• **Poussoir verrouillable**

• **Méthode d'étanchéité**

—	Sans préteflonnage
S	Préteflonné

• **Diam. ext. du tube compatible** ^{Note 1)}

Dimensions en mm		Dimensions en pouces	
23	Ø 3.2 ^{Note 2)}	01	Ø 1/8"
04	Ø 4	03	Ø 5/32"
06	Ø 6	07	Ø 1/4"
08	Ø 8	09	Ø 5/16"
10	Ø 10	11	Ø 3/8"
12	Ø 12	13	Ø 1/2"
16	Ø 16		

Note 1) Pour la sélection du diamètre externe de tube compatible, reportez-vous à la partie « Modèle » à la page 5.

Note 2) Utilisation du tube Ø 1/8 po.

• **Filetage**

—	R
N	NPT

• **Orifice**

01	1/8
02	1/4
03	3/8
04	1/2

Joint/étanchéité
AS

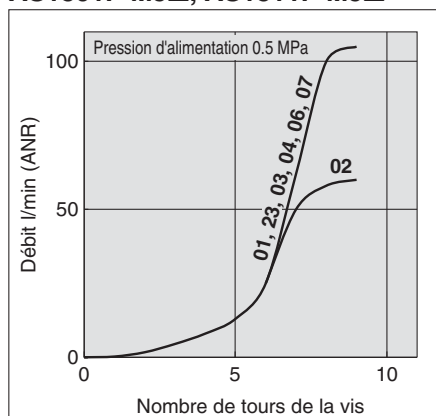
Joint encastré

Joint d'étanchéité
Uni-AS

Série AS

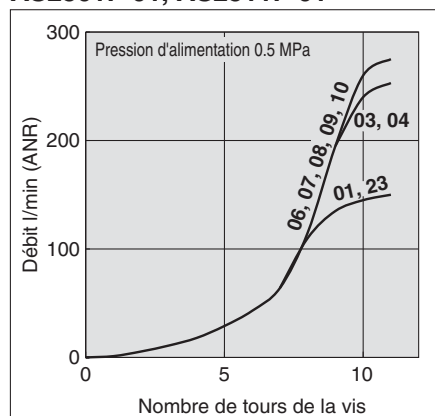
Vis de Réglage / Caractéristiques du Débit

AS1201F-M5□, AS1211F-M5□
AS1301F-M5□, AS1311F-M5□

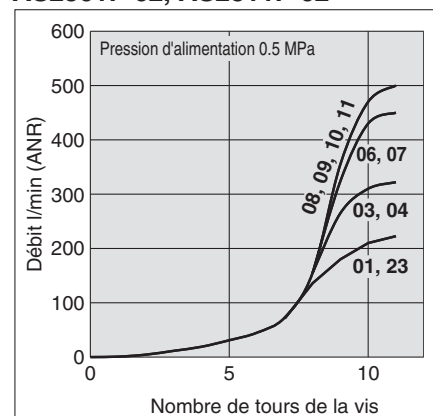


Note) -U10/32 a les mêmes caractéristiques que M5.

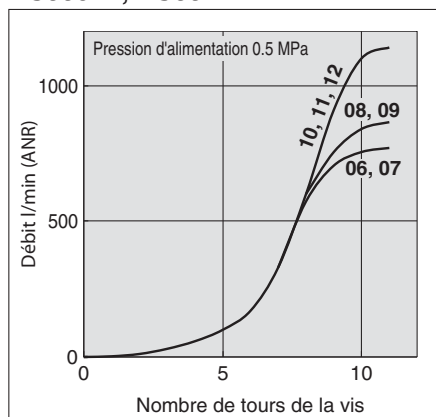
AS2201F-01, AS2211F-01
AS2301F-01, AS2311F-01



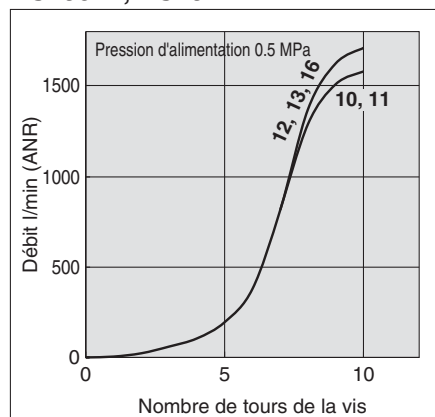
AS2201F-02, AS2211F-02
AS2301F-02, AS2311F-02



AS3201F, AS3211F
AS3301F, AS3311F



AS4201F, AS4211F
AS4301F, AS4311F

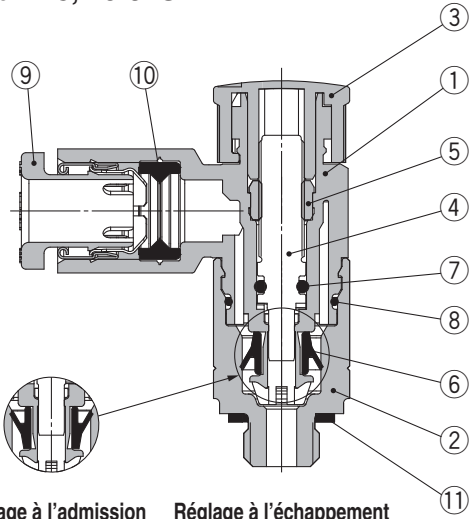


Note) Les chiffres figurant au-dessus des courbes de caractéristiques du débit dans le diagramme indiquent le diamètre des tubes défini par la référence.

Construction

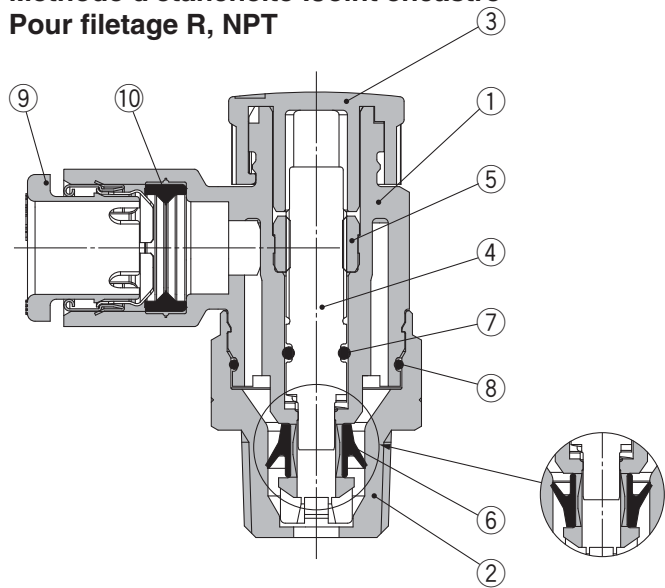
Type coudé

Méthode d'étanchéité : Joint d'étanchéité
Pour M5, 10-32UNF



Réglage à l'admission Réglage à l'échappement

Méthode d'étanchéité : Joint encastré
Pour filetage R, NPT



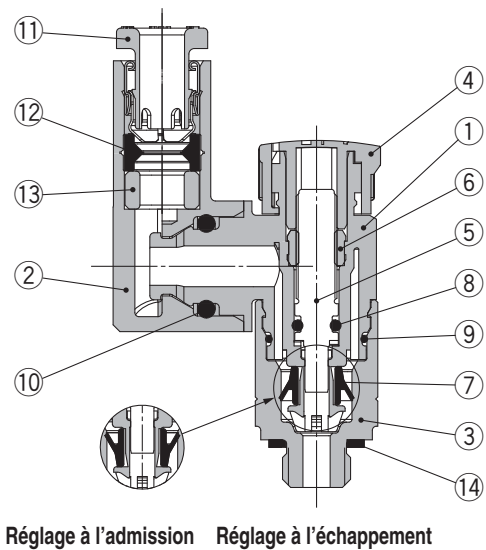
Réglage à l'échappement Réglage à l'admission

Nomenclature

N°	Description	Matière	Note
1	Corps A	PBT	
2	Corps B	Laiton	Electrozingué
3	Molette	POM	
4	Vis	PBT	
5	Entretoise	Laiton	Electrozingué
6	Joint en U	HNBR	
7	Joint torique	NBR	
8	Joint torique	NBR	
9	Raccord	—	
10	Joint	NBR	
11	Joint	NBR/acier inox	

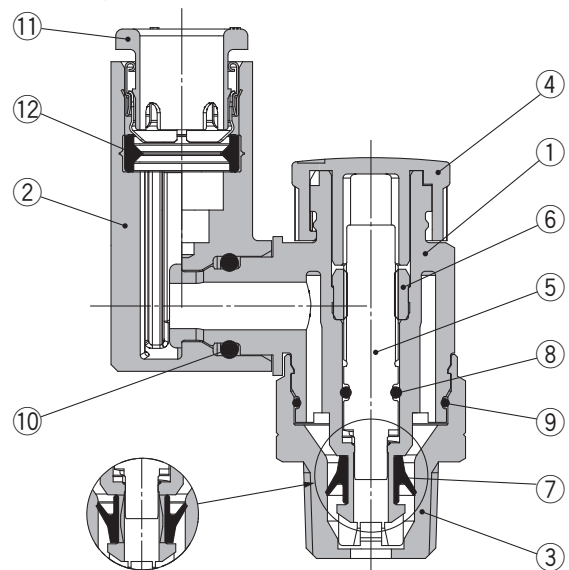
Modèle universel

Méthode d'étanchéité : Joint d'étanchéité
Pour M5, 10-32UNF



Réglage à l'admission Réglage à l'échappement

Méthode d'étanchéité : Prétéflonné
Pour filetage R, NPT



Réglage à l'admission Réglage à l'échappement

Nomenclature

N°	Description	Matière	Note
1	Corps A	PBT	
2	Corps coudé	PBT	
3	Corps B	Laiton	Electrozingué
4	Molette	POM	
5	Vis	PBT	
6	Entretoise	Laiton	Electrozingué
7	Joint en U	HNBR	
8	Joint torique	NBR	
9	Joint torique	NBR	
10	Joint torique	NBR	
11	Raccord	—	
12	Joint	NBR	
13	Entretoise	PBT (Note)	
14	Joint	NBR/acier inox	

Note) L'entretoise est fournie uniquement pour le diamètre externe de tube compatible de Ø 3.2 et Ø 1/8".

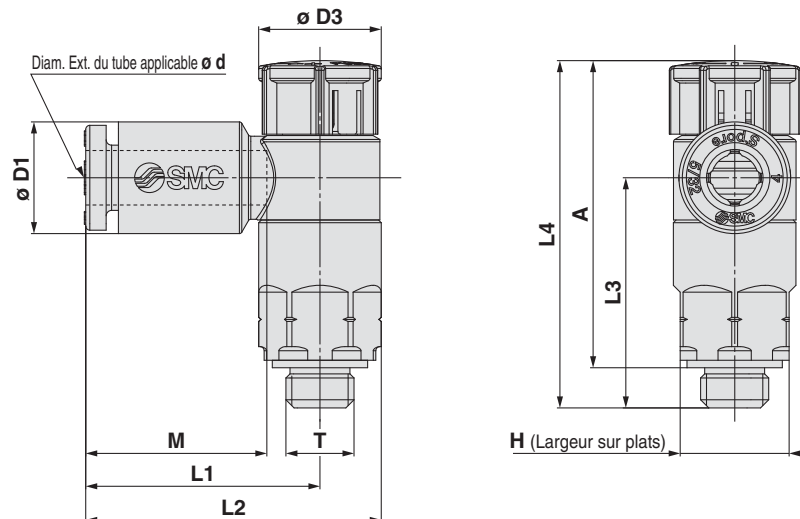
Joint/étanchéité
AS-FG

Joint encastré

Joint d'étanchéité
Uni-AS

Dimensions/ Type coudé

Méthode d'étanchéité : Joint d'étanchéité
Pour M5, 10-32UNF



Dimensions en mm

Modèle	d	T	H	D1	D3	L1	L2	L3	L4 Note 1)		A Note 2)		M	Masse [g]										
									Déverrouillage	Verrouillage	Déverrouillage	Verrouillage												
AS12□1F-M5E-02A	2	M5 x 0.8 10/32UNF	8 (9)	5.8	9.4 (9.4)	15.8	20.3 (20.6)	16.9	26.5	25.4	23.5	22.4	11.9	5										
AS12□1F-U10/32E-02A																								
AS12□1F-M5E-23A	3.2			7.2		17.2	21.7 (22)																	
AS12□1F-U10/32E-23A																								
AS12□1F-M5E-04A	4			8.2		18.6	23.1 (23.4)								16.5									
AS12□1F-U10/32E-04A																								
AS12□1F-M5E-06A	6			10.4																				
AS12□1F-U10/32E-06A																								

Note 1) Dimensions de référence

Note 2) Dimensions de référence après installation du filetage

Note 3) () Indique la valeur lorsque 'cote sur plats de 9mm' est sélectionné

Dimensions en pouces

Modèle	d	T	H	D1	D3	L1	L2	L3	L4 Note 1)		A Note 2)		M	Masse [g]										
									Déverrouillage	Verrouillage	Déverrouillage	Verrouillage												
AS12□1F-M5E-01A	1/8"	M5 x 0.8 10/32UNF	8 (9)	7.2	9.4 (9.4)	17.2	21.7 (22)	16.9	26.5	25.4	23.5	22.4	13.3	5										
AS12□1F-U10/32E-01A																								
AS12□1F-M5E-03A	5/32"			8.2		18.6	23.1 (23.4)								16.5									
AS12□1F-U10/32E-03A																								
AS12□1F-M5E-07A	1/4"						11.2																	
AS12□1F-U10/32E-07A																								

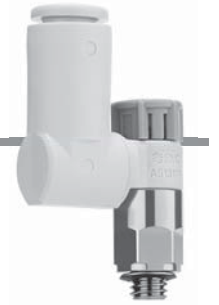
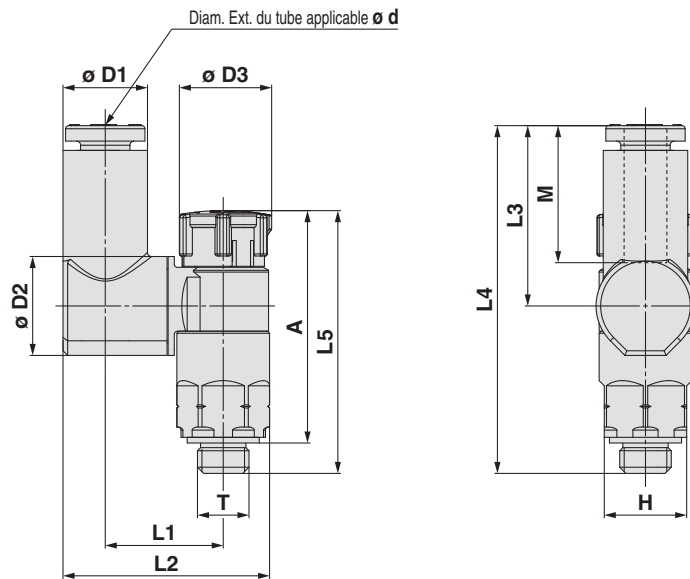
Note 1) Dimensions de référence

Note 2) Dimensions de référence après installation du filetage

Note 3) () Indique la valeur lorsque 'cote sur plats de 9mm' est sélectionné

Dimensions/ **Modèle universel**

Méthode d'étanchéité : Joint d'étanchéité
Pour M5, 10-32UNF



Joint/étanchéité
AS-FG
AS

Joint encastré

Joint d'étanchéité
Uni-AS

Dimensions en mm

Modèle	d	T	H	D1	D2	D3	L1	L2	L3	L4	L5 Note 1)		A Note 2)		M	Masse [g]
											Déverrouillage	Verrouillage	Déverrouillage	Verrouillage		
AS13□1F-M5E-23A	3.2	M5 x 0.8 10/32UNF	8 (9)	7.2	9.6	9.4 (9.4)	11.6	19.4 (19.7)	17.5	33.8	26.5	25.4	23.5	22.4	13.3	6
AS13□1F-U10/32E-23A				19.8 (20.1)												
AS13□1F-M5E-04A	4	M5 x 0.8 10/32UNF	8 (9)	8.2	9.6	9.4 (9.4)	11.5	19.8 (20.1)	17.5	33.8	26.5	25.4	23.5	22.4	13.3	6
AS13□1F-U10/32E-04A				20.9 (21.7)												
AS13□1F-M5E-06A	6	M5 x 0.8 10/32UNF	8 (9)	10.4	9.6	9.4 (9.4)	11.5	20.9 (21.7)	17.5	33.8	26.5	25.4	23.5	22.4	13.3	6
AS13□1F-U10/32E-06A				20.9 (21.7)												

Note 1) Dimensions de référence

Note 2) Dimensions de référence après installation du filetage

Note 3) () Indique la valeur lorsque 'cote sur plats de 9mm' est sélectionné

Dimensions en pouces

Modèle	d	T	H	D1	D2	D3	L1	L2	L3	L4	L5 Note 1)		A Note 2)		M	Masse [g]
											Déverrouillage	Verrouillage	Déverrouillage	Verrouillage		
AS13□1F-M5E-01A	1/8"	M5 x 0.8 10/32UNF	8 (9)	7.2	9.6	9.4 (9.4)	11.6	19.4 (19.7)	17.5	33.8	26.5	25.4	23.5	22.4	13.3	6
AS13□1F-U10/32E-01A				19.8 (20.1)												
AS13□1F-M5E-03A	5/32"	M5 x 0.8 10/32UNF	8 (9)	8.2	9.6	9.4 (9.4)	11.5	19.8 (20.1)	17.5	33.8	26.5	25.4	23.5	22.4	13.3	6
AS13□1F-U10/32E-03A				21.3 (21.6)												
AS13□1F-M5E-07A	1/4"	M5 x 0.8 10/32UNF	8 (9)	11.2	9.6	9.4 (9.4)	11.5	21.3 (21.6)	17.5	33.8	26.5	25.4	23.5	22.4	13.3	6
AS13□1F-U10/32E-07A				21.3 (21.6)												

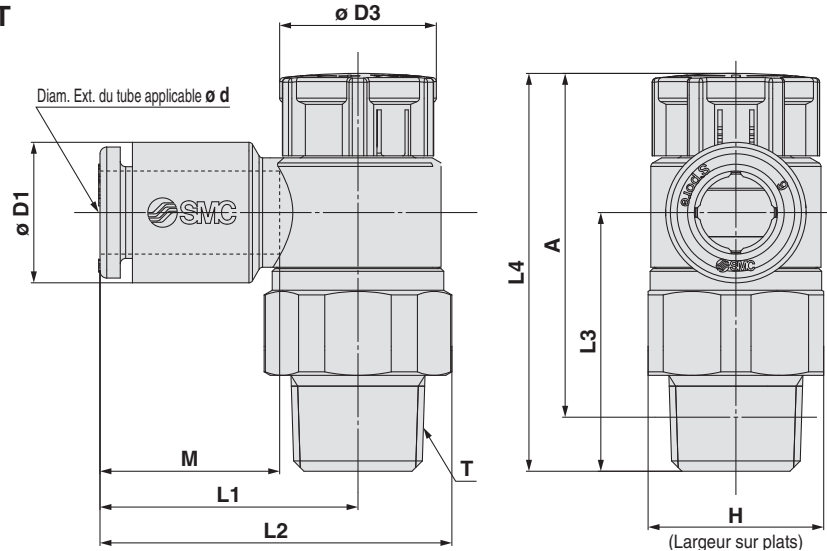
Note 1) Dimensions de référence

Note 2) Dimensions de référence après installation du filetage

Note 3) () Indique la valeur lorsque 'cote sur plats de 9mm' est sélectionné

Dimensions/ Type coudé

Méthode d'étanchéité : Prétéflonné
Pour filetage R, NPT



Dimensions en mm

Modèle	d	T	H	D1	D3	L1	L2	L3	L4 <small>Note 1)</small>		A <small>Note 2)</small>		M	Masse [g]
									Déverrouillage	Verrouillage	Déverrouillage	Verrouillage		
AS22□1F-01-23(S)A	3.2	1/8	13 (12.7)	7.2	12	19.1	26.2	19.1	30.6	29.2	27.5	26.1	13.3	9 (9)
AS22□1F-01-04(S)A	4			8.2										10 (9)
AS22□1F-01-06(S)A	6			10.4										11 (10)
AS22□1F-01-08(S)A	8			13.2										12 (11)
AS22□1F-01-10(S)A	10			15.9										15.6
AS22□1F-02-23(S)A	3.2	1/4	17 (17.5)	7.2	13	20.9	30.2 (30.3)	22.6	36.6	35	31.1	29.5	13.3	18 (19)
AS22□1F-02-04(S)A	4			8.2		13 (12)								
AS22□1F-02-06(S)A	6			10.4		14 (13)								
AS22□1F-02-08(S)A	8			13.2		15 (14)								
AS22□1F-02-10(S)A	10			15.9		16 (15)								
AS32□1F-02-06(S)A	6	1/4	19	10.4	16.6	21.8	32.1	36.4	50	48.4	44.5	42.9	13.3	40 (40)
AS32□1F-02-08(S)A	8			13.2		33	41 (41)							
AS32□1F-02-10(S)A	10			15.9		37	42 (42)							
AS32□1F-02-12(S)A	12			18.5		40	43 (43)							
AS32□1F-03-06(S)A	6	3/8	19	10.4	16.6	21.8	32.1	28.7	42.3	40.7	37.1	35.5	13.3	31 (32)
AS32□1F-03-08(S)A	8			13.2		33	42 (42)							
AS32□1F-03-10(S)A	10			15.9		37	43 (43)							
AS32□1F-03-12(S)A	12			18.5		40	44 (44)							
AS42□1F-04-10(S)A	10	1/2	24 (23.8)	15.9	18.8	27.4	40.3 (40.2)	36.2	50.8	49.2	43.7	42.1	15.6	54 (53)
AS42□1F-04-12(S)A	12			18.5		43.7 (43.6)	56 (55)							
AS42□1F-04-16(S)A	16			23.8		47.7 (47.6)	60 (59)							

Note 1) Dimensions de référence Note 2) Dimensions de référence après installation du filetage Note 3) () sont les dimensions du filetage NPT

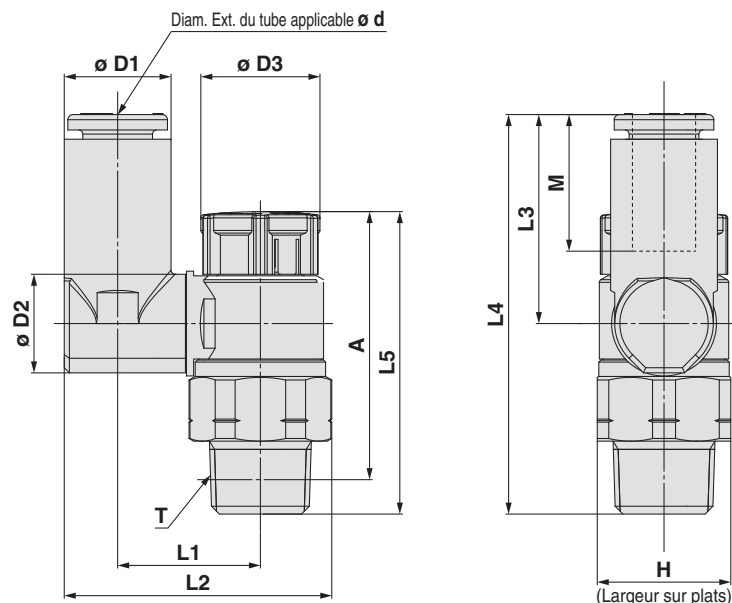
Dimensions en pouces

Modèle	d	T	H	D1	D3	L1	L2	L3	L4 <small>Note 1)</small>		A <small>Note 2)</small>		M	Masse [g]
									Déverrouillage	Verrouillage	Déverrouillage	Verrouillage		
AS22□1F-01-01(S)A	1/8"	1/8	13 (12.7)	7.2	12	19.1	26.2	19.1	30.6	29.2	27.5	26.1	13.3	9 (9)
AS22□1F-01-03(S)A	5/32"			8.2		10 (9)								
AS22□1F-01-07(S)A	1/4"			11.2		11 (10)								
AS22□1F-01-09(S)A	5/16"			13.2		12 (11)								
AS22□1F-02-01(S)A	1/8"	1/4	17 (17.5)	7.2	13	20.9	30.2 (30.3)	22.6	36.6	35	31.1	29.5	13.3	18 (19)
AS22□1F-02-03(S)A	5/32"			8.2		13 (12)								
AS22□1F-02-07(S)A	1/4"			11.2		14 (13)								
AS22□1F-02-09(S)A	5/16"			13.2		15 (14)								
AS22□1F-02-11(S)A	3/8"			15.5		16 (15)								
AS32□1F-02-07(S)A	1/4"	1/4	19	11.2	16.6	21.8	32.1	36.4	50	48.4	44.5	42.9	13.3	40 (40)
AS32□1F-02-09(S)A	5/16"			13.2		33	41 (41)							
AS32□1F-02-11(S)A	3/8"			15.5		37	42 (42)							
AS32□1F-03-07(S)A	1/4"	3/8	19	11.2	16.6	21.8	32.1	28.7	42.3	40.7	37.1	35.5	13.3	31 (32)
AS32□1F-03-09(S)A	5/16"			13.2		33	42 (42)							
AS32□1F-03-11(S)A	3/8"			15.5		37	43 (43)							
AS42□1F-04-11(S)A	3/8"	1/2	24 (23.8)	15.5	18.8	27.4	40.3 (40.2)	36.2	50.8	49.2	43.7	42.1	15.6	54 (53)
AS42□1F-04-13(S)A	1/2"			19.3		43.8 (43.7)	56 (55)							

Note 1) Dimensions de référence Note 2) Dimensions de référence après installation du filetage Note 3) () sont les dimensions du filetage NPT

Dimensions/ **Modèle universel**

Méthode d'étanchéité : Prétéflonné
Pour filetage R, NPT



Dimensions en mm

Modèle	d	T	H	D1	D2	D3	L1	L2	L3	L4	L5 Note 1)		A Note 2)		M	Masse [g]		
											Déverrouillage	Verrouillage	Déverrouillage	Verrouillage				
AS23□1F-01-23(S)A	3.2	1/8	13 (12.7)	7.2	9.6	12	13.3	24	17.5	36	30.6	29.2	27.5	26.1	13.3	10 (10)		
AS23□1F-01-04(S)A	4			8.2			13.9	25.1								11 (10)		
AS23□1F-01-06(S)A	6			10.4			16.4	26.2								12 (12)		
AS23□1F-01-08(S)A	8	1/4	17 (17.5)	13.2	12.9	13	16.4	30.1	17.5	40.1	36.6	35	31.1	29.5	14.2	12 (12)		
AS23□1F-02-04(S)A	4			8.2			19	33.8 (33.9)							21.4	43.9	13.3	19 (20)
AS23□1F-02-06(S)A	6			11.2			34.9 (35)	23.5							46	14.2	22 (22)	
AS23□1F-02-08(S)A	8			13.2			20.9	38.1 (38.2)							24.7	47.3	15.6	23 (24)
AS23□1F-02-10(S)A	10			15.9			20.2	36							21.4	57.8	13.3	42 (42)
AS33□1F-02-06(S)A	6	1/4	19	11.2	12.9	16.6	20.2	37.1	21.4	59.9	50	48.4	44.5	42.9	14.2	43 (43)		
AS33□1F-02-08(S)A	8			13.2			41.2	26.1							62.5	15.6	46 (46)	
AS33□1F-02-10(S)A	10			15.9			23	42.5							28.3	64.7	17	48 (48)
AS33□1F-02-12(S)A	12			18.5			20.2	36							21.4	50.1	13.3	34 (35)
AS33□1F-03-06(S)A	6	3/8	19	11.2	12.9	16.6	20.2	37.1	21.4	52.2	42.3	40.7	37.1	35.5	14.2	35 (36)		
AS33□1F-03-08(S)A	8			13.2			41.2	26.1							54.8	15.6	38 (39)	
AS33□1F-03-10(S)A	10			15.9			23	42.5							28.3	57	17	40 (41)
AS33□1F-03-12(S)A	12			18.5			25.6	46.4 (46.3)							26.1	61.2	15.6	61 (59)
AS43□1F-04-10(S)A	10			17.4			26.2	48.3 (48.2)							28.3	63.4	17	64 (63)
AS43□1F-04-12(S)A	12	1/2	24 (23.8)	15.9	17.4	18.8	25.6	46.4 (46.3)	26.1	61.2	50.8	49.2	43.7	42.1	15.6	61 (59)		
				18.5	21		26.2	48.3 (48.2)	28.3	63.4					17	64 (63)		

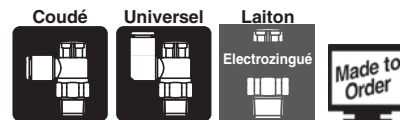
Note 1) Dimensions de référence Note 2) Dimensions de référence après installation du filetage Note 3) () sont les dimensions du filetage NPT

Dimensions en pouces

Modèle	d	T	H	D1	D2	D3	L1	L2	L3	L4	L5 Note 1)		A Note 2)		M	Masse [g]		
											Déverrouillage	Verrouillage	Déverrouillage	Verrouillage				
AS23□1F-01-01(S)A	1/8"	1/8	13 (12.7)	7.2	9.6	12	13.3	24	17.5	36	30.6	29.2	27.5	26.1	13.3	10 (10)		
AS23□1F-01-03(S)A	5/32"			8.2			13.9	25.1								11 (10)		
AS23□1F-01-07(S)A	1/4"			11.2			16.4	29.1								20.2	38.7	14.2
AS23□1F-01-09(S)A	5/16"	1/4	17 (17.5)	13.2	10.2	12	16.4	30.1	21.5	40	30.6	29.2	27.5	26.1	14.2	12 (12)		
AS23□1F-02-03(S)A	5/32"			8.2			19	33.8 (33.9)							21.4	43.9	13.3	19 (20)
AS23□1F-02-07(S)A	1/4"			11.2			34.9 (35)	23.5							46	14.2	22 (22)	
AS23□1F-02-09(S)A	5/16"			13.2			20.9	38.1 (38.2)							24.7	47.3	15.6	23 (24)
AS23□1F-02-11(S)A	3/8"			15.9			20.2	36							21.4	57.8	13.3	42 (42)
AS33□1F-02-07(S)A	1/4"	3/8	19	11.2	12.9	16.6	20.2	37.1	21.4	59.9	50	48.4	44.5	42.9	14.2	43 (43)		
AS33□1F-02-09(S)A	5/16"			13.2			41.2	26.1							62.5	15.6	46 (46)	
AS33□1F-02-11(S)A	3/8"			15.9			23	42.5							28.3	64.7	17	48 (48)
AS33□1F-03-07(S)A	1/4"	3/8	19	11.2	12.9	16.6	20.2	36	21.4	50.1	42.3	40.7	37.1	35.5	13.3	34 (35)		
AS33□1F-03-09(S)A	5/16"			13.2			37.1	23.5							52.2	14.2	35 (36)	
AS33□1F-03-11(S)A	3/8"			15.9			23	41.2							26.1	54.8	15.6	38 (39)
AS43□1F-04-11(S)A	3/8"			17.4			25.6	46.4 (46.3)							26.1	61.2	15.6	61 (59)
AS43□1F-04-13(S)A	1/2"			24 (23.8)			18.5	21							18.8	26.2	48.3 (48.2)	28.3

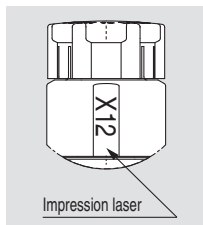
Note 1) Dimensions de référence Note 2) Dimensions de référence après installation du filetage Note 3) () sont les dimensions du filetage NPT

Joint/étanchéité AS-FG AS
Joint encastéré
Joint d'étanchéité Uni-AS



1 Lubrifiant : vaseline

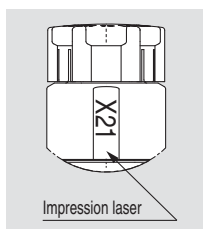
-X12



Exemple) AS2201F-01-04SA-X12

2 Sans graisse (joint : revêtu de fluorine) + Limiteur (sans clapet antiretour)

-X21



Exemple) AS2201F-01-04SA-X21

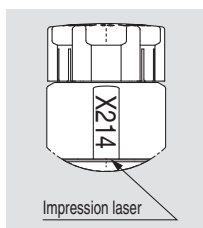
Note 1) Sans particule

Note 2) Le limiteur est uniquement compatible avec la référence du réglage à l'échappement.

Note 3) Seuls la vis et le joint torique sont revêtus de fluorine.

3 Limiteur (sans clapet antiretour)

-X214

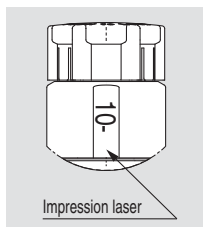


Exemple) AS2201F-01-04SA-X214

Note) Le limiteur n'est compatible qu'avec la référence du réglage à l'échappement.

4 Série salle blanche

10-



Exemple) 10-AS2201F-01-04SA

Note 1) Utilisation de graisse fluorée.

Note 2) Le niveau de génération de particules est 3.

Note 3) À l'exception des modèles à filetage G.

Limiteur de débit avec raccord instantané Modèle en acier inoxydable Type coudé/universel

Série AS-FG



Modèle

Modèle		Orifice	Joint unique	Diam. ext. du tube compatible																
Coudé	Modèle universel			Dimensions en mm						Dimensions en pouces										
				2 ^{Note 2)}	3.2	4	6	8	10	12	16	1/8"	5/32"	1/4"	5/16"	3/8"	1/2"			
AS12□1FG-M5	AS13□1FG-M5	M5 x 0.8	Joint d'étanchéité	● ^{Note 3)}	●	●	●						●	●	●					
AS12□1FG-U10/32	AS13□1FG-U10/32	10-32UNF	Joint d'étanchéité	● ^{Note 3)}	●	●	●						●	●	●					
AS22□1FG-□01	AS23□1FG-□01	R NPT	Prétéflonné	Note 1)	1/8	●	●	●	●	● ^{Note 3)}			●	●	●	●				
AS22□1FG-□02	AS23□1FG-□02				1/4	● ^{Note 3)}	●	●	●	●		● ^{Note 3)}	●	●	●	●	●			
AS32□1FG-□02	AS33□1FG-□02				1/4			●	●	●	●				●	●	●			
AS32□1FG-□03	AS33□1FG-□03				3/8			●	●	●	●				●	●	●			
AS42□1FG-□04	AS43□1FG-□04				1/2						●	●	● ^{Note 3)}					●	●	
AS22□1FG-G01	AS23□1FG-G01	G	Joint encastré		1/8	●	●	●	●	● ^{Note 3)}										
AS22□1FG-G02	AS23□1FG-G02				1/4	● ^{Note 3)}	●	●	●	●										
AS32□1FG-G02	AS33□1FG-G02				1/4			●	●	●	●									
AS32□1FG-G03	AS33□1FG-G03				3/8			●	●	●	●									
AS42□1FG-G04	AS43□1FG-G04				1/2						●	●	● ^{Note 3)}							

Note 1) Le modèle « sans préteflonnage » peut être sélectionné en standard.

Note 2) Seul un tube polyuréthane s'applique pour l'alésage Ø 2.

Note 3) Modèle universel non disponible.

Caractéristiques

Indication du sens du débit sur le corps

	Réglage échappement	Réglage admission
Symbole		

Fluide	Air
Pression d'épreuve	1.5 MPa
Pression d'utilisation max.	1 MPa
Pression différentielle d'utilisation min.	0.1 MPa
Température ambiante et du fluide	-5 à 60 °C (hors gel)
Matière de tube utilisable	Nylon, polyamide souple, polyuréthane ^{Note)} , FEP, PFA

Note) Surveillez la pression d'utilisation max lorsque vous utilisez du polyamide et du polyuréthane. (Reportez-vous au catalogue du site internet pour plus d'informations.)

⚠ Prémunition

Veillez lire ces consignes avant l'utilisation.
Reportez-vous à la page annexe pour connaître les consignes de sécurité. Reportez-vous au manuel d'utilisation et aux « Précautions de manipulation des produits SMC » pour connaître les précautions à prendre pour le réglage du débit.

Débit et conductance sonique

Modèle	AS12□1FG-M5 AS13□1FG-M5		AS22□1FG-□01 AS23□1FG-□01		AS22□1FG-□02 AS23□1FG-□02		AS32□1FG AS33□1FG		AS42□1FG AS43□1FG						
	Taille du tube Diam. ext.	Taille métrique Ø 2	Ø 3.2 Ø 4 Ø 6	Ø 3.2 Ø 4	Ø 6 Ø 8 Ø 10	Ø 3.2 Ø 4 Ø 6	Ø 8 Ø 10	Ø 6 Ø 8	Ø 10 Ø 12	Ø 10 Ø 12	Ø 12 Ø 16				
	Taille en pouces	— Ø 1/8" Ø 1/4" Ø 5/32"	Ø 1/8" Ø 5/32"	Ø 1/4" Ø 5/16"	Ø 1/8" Ø 5/32"	— Ø 1/4" Ø 5/16" Ø 3/8"	Ø 1/4" Ø 5/16"	Ø 3/8" Ø 1/2"	Ø 3/8" Ø 1/2"	Ø 1/2"					
Valeurs C : Sonique conductance dm ³ /(s bar)	Débit libre	0.2	0.3	0.4	0.6	0.6	0.7	1.0	1.3	1.5	1.6	1.7	2.5	4.4	4.8
	Débit régulé	0.2	0.3	0.4	0.7	0.8	0.6	0.9	1.3	2.1	2.4	3.3	4.4	4.9	
Valeurs b : Coefficient de pression critique	Débit libre	0.3	0.4	0.2	0.3	0.3	0.3	0.4	0.4	0.3	0.3	0.3	0.3	0.3	
	Débit régulé	0.2	0.2	0.2	0.3	0.3	0.3	0.3	0.3	0.3	0.3	0.3	0.3	0.3	

Note 1) 10-32UNF a les mêmes caractéristiques que M5.

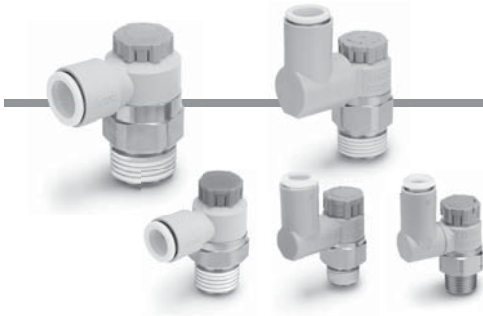
Note 2) Les valeurs C et b correspondent au débit réglé avec une vis entièrement ouverte et au débit libre avec une vis entièrement fermée.

Joint/étanchéité AS-FG AS
Joint encastré
Joint d'étanchéité Uni-AS

Série AS-FG



Pour passer commande



• **Diam. ext. du tube compatible** ^{Note 1)}

Dimensions en mm		Dimensions en pouces	
02	Ø 2	01	Ø 1/8"
23	Ø 3,2 ^{Note 2)}	03	Ø 5/32"
04	Ø 4	07	Ø 1/4"
06	Ø 6		

Note 1) Pour la sélection du diamètre externe de tube compatible, reportez-vous à la partie « Modèle » à la page 14.
La collerette de déblocage est de couleur blanche (mètres, pouces)

Note 2) Utilisation du tube Ø 1/8 po.

• **Taille du corps**

1	M5 x 0.8 10-32UNF
---	----------------------

• **Orifice**

M5	M5 x 0.8
U10/32	10-32UNF

Taille du corps 1

AS 1 2 0 1 FG - M5 - 06 A -

Taille du corps 2/3/4

AS 2 2 0 1 FG - 01 - 06 S A -

• **Taille du corps**

2	1/8, 1/4
3	3/8
4	1/2

• **Type**

2	Coudé
3	Universel

• **Type de commande** ^{Note)}

0	Réglage échappement
1	Réglage admission

Note) Les modèles réglables à l'échappement et les modèles réglables à l'admission sont visuellement identifiables par la couleur de la molette de réglage.
Réglage à l'échappement : Gris
Réglage à l'admission : bleu clair

• **Type en acier inox**
(acier inox 303)

Note 1) Le matériau peut facilement être identifié par la couleur de la collerette de déblocage.

Modèle en acier inoxydable : Blanc

Note 2) Le blanc est également utilisé pour la taille en pouces.

• **Exécution spéciale**

Pour plus d'informations, reportez-vous à la page 25.

• **Poussoir verrouillable**

• **Méthode d'étanchéité**

—	Sans préteflonnage
S	Préteflonné

Note) La méthode à joint encastré est utilisée pour le filetage G. Sélectionnez « —/Sans préteflonnage ».

Exemple) AS2201FG-G01-06A

• **Diam. ext. du tube compatible** ^{Note 1)}

Dimensions en mm		Dimensions en pouces ^{Note 3)}	
23	Ø 3,2 ^{Note 2)}	01	Ø 1/8"
04	Ø 4	03	Ø 5/32"
06	Ø 6	07	Ø 1/4"
08	Ø 8	09	Ø 5/16"
10	Ø 10	11	Ø 3/8"
12	Ø 12	13	Ø 1/2"
16	Ø 16		

Note 1) Pour la sélection du diamètre externe de tube compatible, reportez-vous à la partie « Modèle » à la page 14.

La collerette de déblocage est de couleur blanche (mètres, pouces)

Note 2) Utilisation du tube Ø 1/8 po.

Note 3) Seule la taille en mètre est disponible pour le filetage G.

• **Filetage**

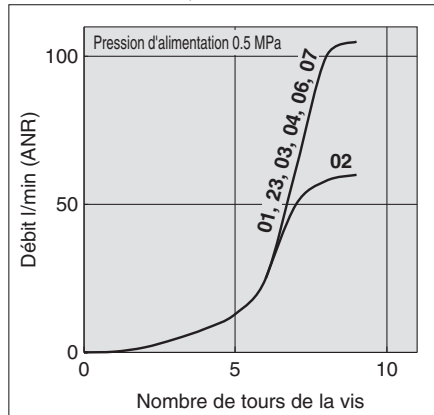
—	R
N	NPT
G	G

• **Orifice**

01	1/8
02	1/4
03	3/8
04	1/2

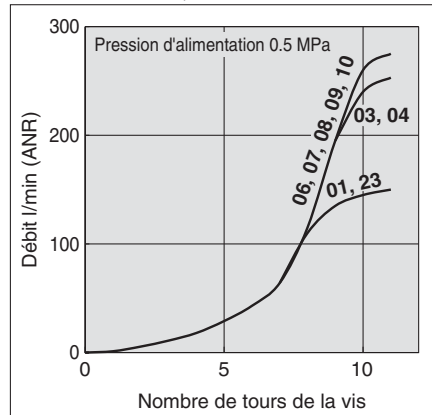
Vis de Réglage / Caractéristiques du Débit

AS1201FG-M5, AS1211FG-M5
AS1301FG-M5, AS1311FG-M5

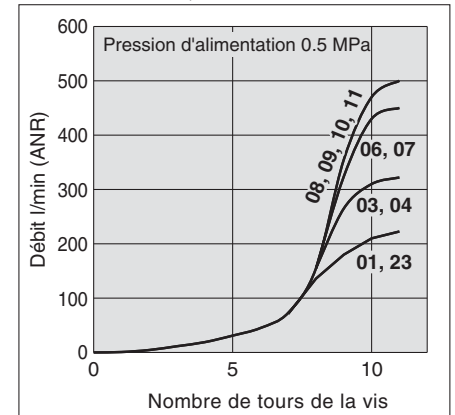


Note) -U10/32 a les mêmes caractéristiques que M5.

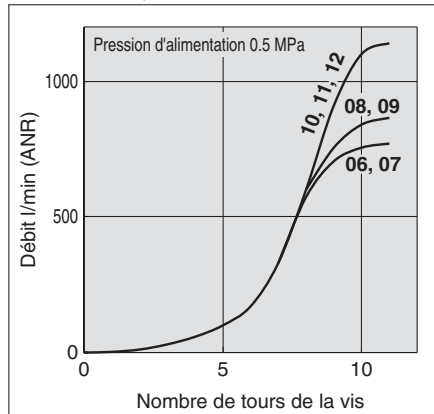
AS2201FG-01, AS2211FG-01
AS2301FG-01, AS2311FG-01



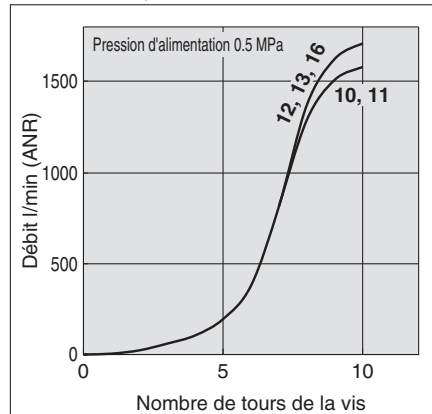
AS2201FG-02, AS2211FG-02
AS2301FG-02, AS2311FG-02



AS3201FG, AS3211FG
AS3301FG, AS3311FG



AS4201FG, AS4211FG
AS4301FG, AS4311FG



Note) Les chiffres figurant au-dessus des courbes de caractéristiques du débit dans le diagramme indiquent le diamètre des tubes défini par la référence.

Joint/étanchéité
AS-FG
AS

Joint encastéré

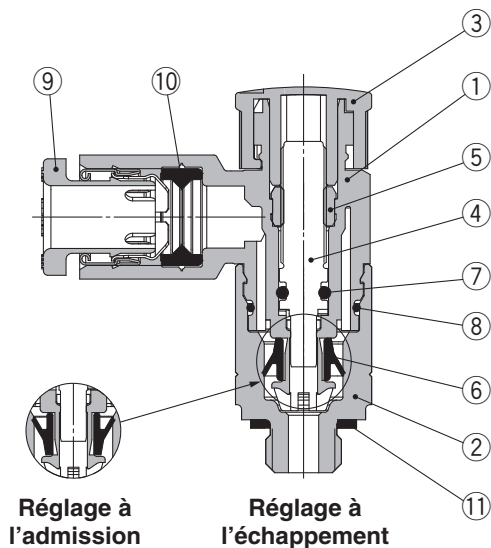
Joint d'étanchéité
Uni-AS

Série AS-FG

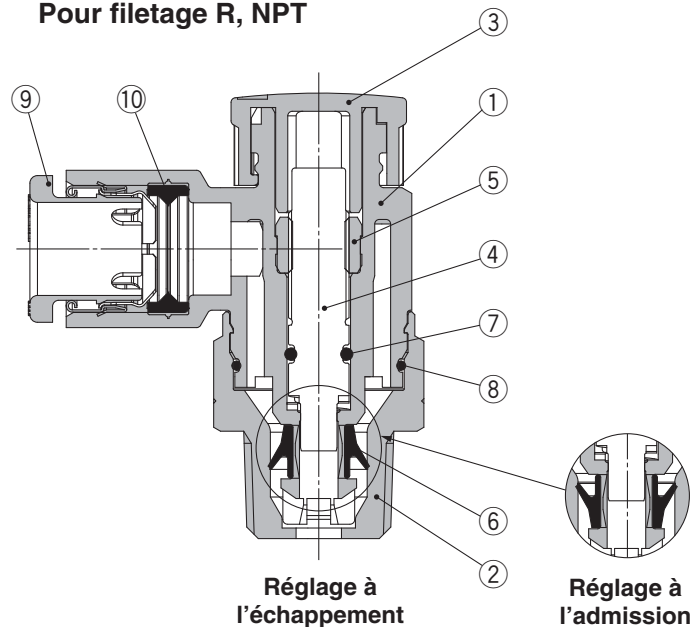
Construction

Type soudé

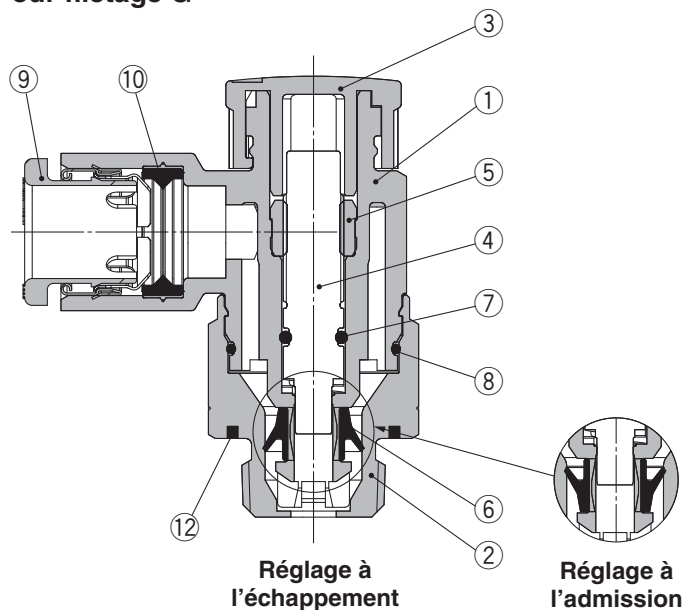
Méthode d'étanchéité : Joint d'étanchéité
Pour M5, 10-32UNF



Méthode d'étanchéité : Sellado
Pour filetage R, NPT



Méthode d'étanchéité : Joint encastré
Pour filetage G



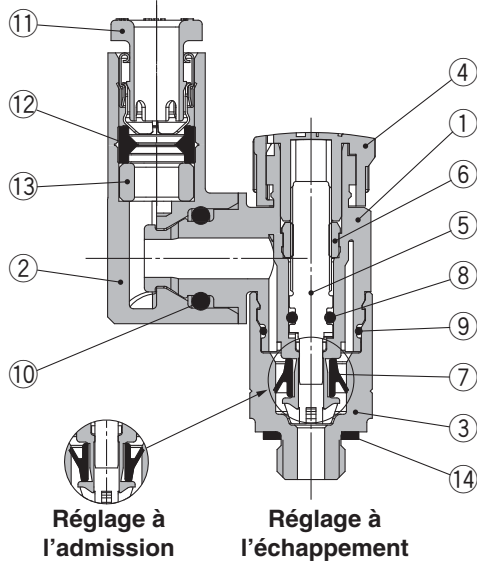
Nomenclature

N°	Description	Matière	Note
1	Corps A	PBT	
2	Corps B	Acier inoxydable	
3	Molette	POM	
4	Vis	PBT	
5	Entretoise	Acier inoxydable	
6	Joint en U	HNBR	
7	Joint torique	NBR	
8	Joint torique	NBR	
9	Raccord	—	
10	Joint	NBR	
11	Joint	NBR/acier inox	
12	Joint	NBR	

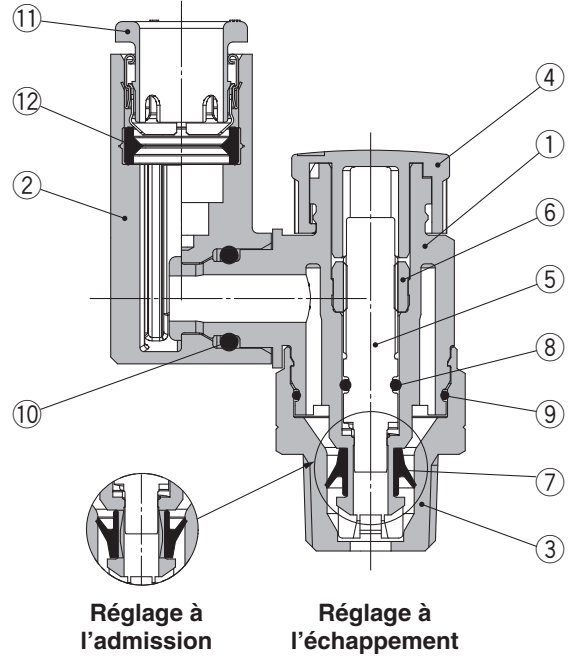
Construction

Modèle universel

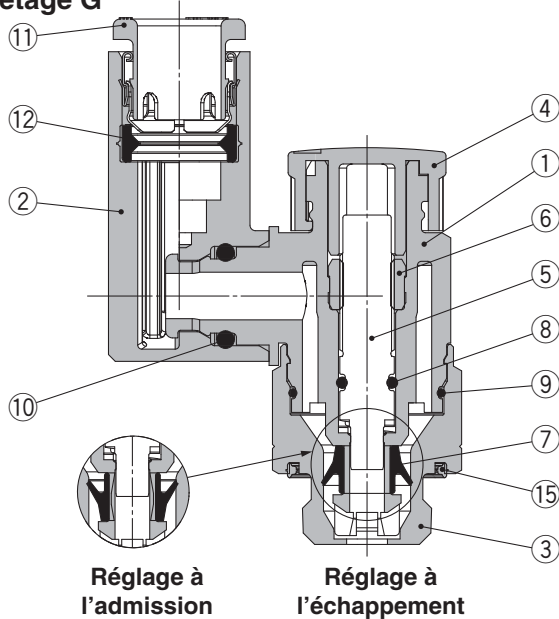
Méthode d'étanchéité : Joint d'étanchéité
Pour M5, 10-32UNF



Méthode d'étanchéité : Sellado
Pour filetage R, NPT



Méthode d'étanchéité : Joint encastré
Pour filetage G



Nomenclature

N°	Description	Matière	Note
1	Corps A	PBT	
2	Corps coudé	PBT	
3	Corps B	Acier inoxydable	
4	Molette	POM	
5	Vis	PBT	
6	Entretoise	Acier inoxydable	
7	Joint en U	HNBR	
8	Joint torique	NBR	
9	Joint torique	NBR	
10	Joint torique	NBR	
11	Raccord	—	
12	Joint	NBR	
13	Entretoise	PBT <small>Note)</small>	
14	Joint	NBR/acier inox	
15	Joint	NBR	

Note) L'entretoise est fournie uniquement pour le diamètre externe de tube compatible de Ø 3.2 et Ø 1/8".

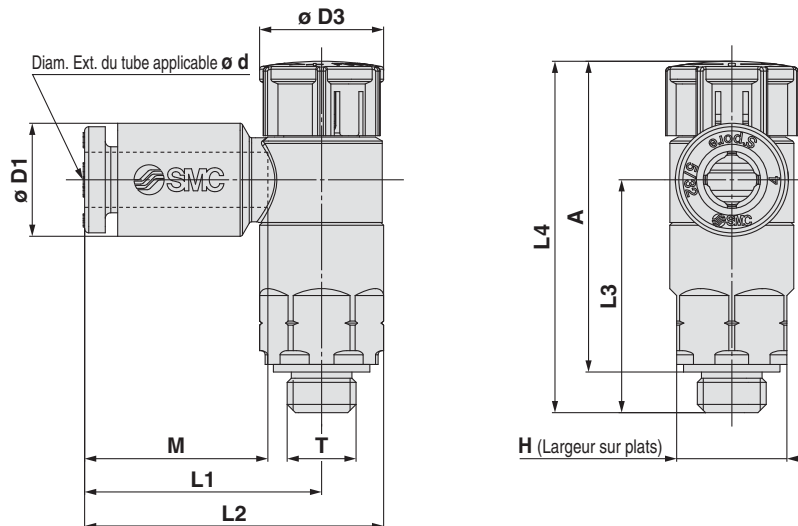
Joint/étanchéité
AS-FG AS

Joint encastré

Joint d'étanchéité
Uni-AS

Dimensions/ Type soudé

Méthode d'étanchéité : Joint d'étanchéité
Pour M5, 10-32UNF



Dimensions en mm

Modèle	d	T	H	D1	D3	L1	L2	L3	L4 <small>Note 1)</small>		A <small>Note 2)</small>		M	Masse [g]					
									Déverrouillage	Verrouillage	Déverrouillage	Verrouillage							
									AS12□1FG-M5-02A	2	M5 x 0.8 10/32UNF	8			5.8	9.4	15.8	20.3	16.9
AS12□1FG-U10/32-02A	7.2																		
AS12□1FG-M5-23A	3.2	7.2	17.2	21.7	26.5	25.4	23.5	22.4	13.3										
AS12□1FG-U10/32-23A		8.2																	
AS12□1FG-M5-04A	4	8.2	18.6	23.1	16.5	26.5	25.4	23.5	22.4	13.3									
AS12□1FG-U10/32-04A		10.4																	
AS12□1FG-M5-06A	6	10.4	18.6	23.1	16.5	26.5	25.4	23.5	22.4	13.3									
AS12□1FG-U10/32-06A		6																	

Note 1) Dimensions de référence

Note 2) Dimensions de référence après installation du filetage

Dimensions en pouces

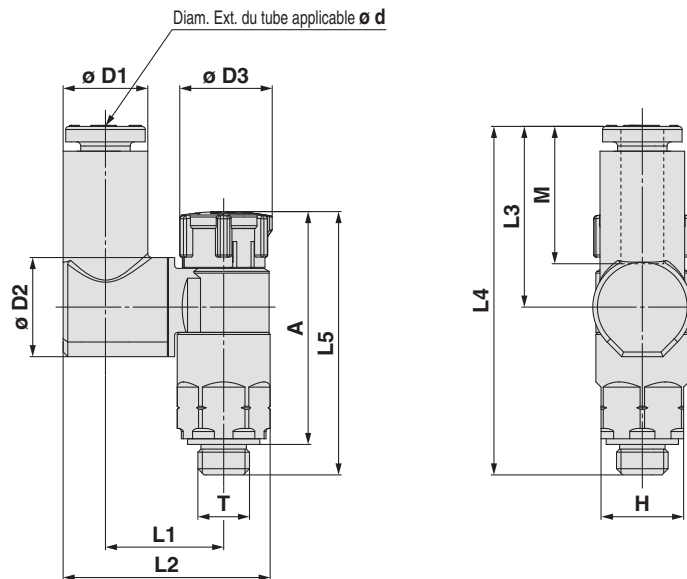
Modèle	d	T	H	D1	D3	L1	L2	L3	L4 <small>Note 1)</small>		A <small>Note 2)</small>		M	Masse [g]					
									Déverrouillage	Verrouillage	Déverrouillage	Verrouillage							
									AS12□1FG-M5-01A	1/8"	M5 x 0.8 10/32UNF	8			7.2	9.4	17.2	21.7	16.9
AS12□1FG-U10/32-01A	8.2																		
AS12□1FG-M5-03A	5/32"	8.2	18.6	23.1	16.5	26.5	25.4	23.5	22.4	13.3									
AS12□1FG-U10/32-03A		11.2																	
AS12□1FG-M5-07A	1/4"	11.2	18.6	23.1	16.5	26.5	25.4	23.5	22.4	13.3									
AS12□1FG-U10/32-07A		6																	

Note 1) Dimensions de référence

Note 2) Dimensions de référence après installation du filetage

Dimensions/ **Modèle universel**

Méthode d'étanchéité : Joint d'étanchéité
Pour M5, 10-32UNF



Dimensions en mm

Modèle	d	T	H	D1	D2	D3	L1	L2	L3	L4	L5 Note 1)		A Note 2)		M	Masse [g]
											Déverrouillage	Verrouillage	Déverrouillage	Verrouillage		
AS13□1FG-M5-23A	3.2	M5 x 0.8 10/32UNF	8	7.2	9.6	9.4	11.6	19.7	17.5	33.8	26.5	25.4	23.5	22.4	13.3	6
AS13□1FG-U10/32-23A																
AS13□1FG-M5-04A	8.2															
AS13□1FG-U10/32-04A	11.5															
AS13□1FG-M5-06A	10.4															
AS13□1FG-U10/32-06A	6	21.2	20.4	36.6												

Note 1) Dimensions de référence

Note 2) Dimensions de référence après installation du filetage

Dimensions en pouces

Modèle	d	T	H	D1	D2	D3	L1	L2	L3	L4	L5 Note 1)		A Note 2)		M	Masse [g]
											Déverrouillage	Verrouillage	Déverrouillage	Verrouillage		
AS13□1FG-M5-01A	1/8"	M5 x 0.8 10/32UNF	8	7.2	9.6	9.4	11.6	19.7	17.5	33.8	26.5	25.4	23.5	22.4	13.3	6
AS13□1FG-U10/32-01A																
AS13□1FG-M5-03A	8.2															
AS13□1FG-U10/32-03A	11.2															
AS13□1FG-M5-07A	11.2															
AS13□1FG-U10/32-07A	1/4"	21.6	20.2	36.5												

Note 1) Dimensions de référence

Note 2) Dimensions de référence après installation du filetage

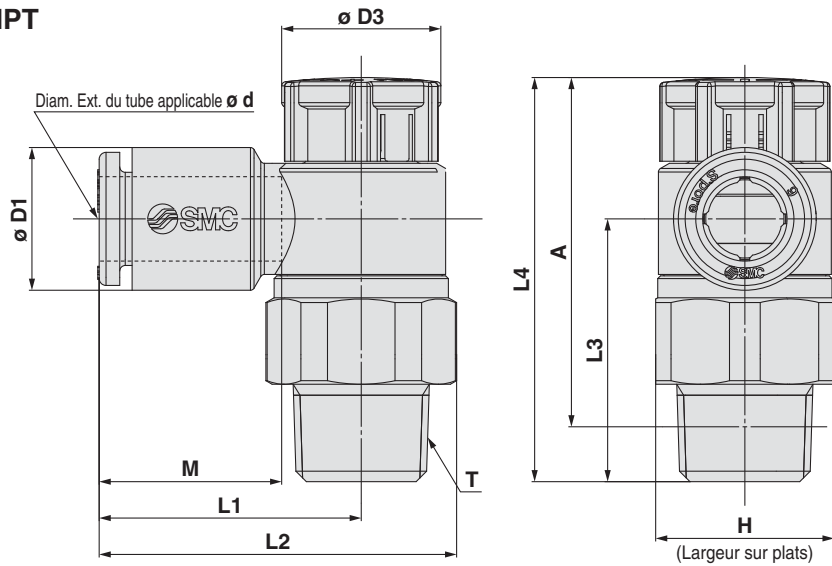
Joint/étanchéité
AS-FG

Joint encastré

Joint d'étanchéité
Uni-AS

Dimensions/ Type coudé

Méthode d'étanchéité : Prétéflonné
Pour filetage R, NPT



Dimensions en mm

Modèle	d	T	H	D1	D3	L1	L2	L3	L4 <small>Note 1)</small>		A <small>Note 1)</small>		M	Masse [g]
									Déverrouillage	Verrouillage	Déverrouillage	Verrouillage		
AS22□1FG-01-23(S)A	3.2	1/8	13 (12.7)	7.2	12	19.1	26.2	19.1	30.6	29.2	27.5	26.1	13.3	9 (9)
AS22□1FG-01-04(S)A	4			8.2										10 (9)
AS22□1FG-01-06(S)A	6			10.4										11 (10)
AS22□1FG-01-08(S)A	8			13.2										12 (11)
AS22□1FG-01-10(S)A	10	15.9	25.3	32.4										
AS22□1FG-02-23(S)A	3.2	1/4	17 (17.5)	7.2	13	20.9	30.2 (30.3)	22.6	36.6	35	31.1	29.5	13.3	17 (18)
AS22□1FG-02-04(S)A	4			8.2										17 (18)
AS22□1FG-02-06(S)A	6			10.4										18 (19)
AS22□1FG-02-08(S)A	8			13.2										19 (20)
AS22□1FG-02-10(S)A	10			15.9										20 (21)
AS32□1FG-02-06(S)A	6	1/4	19	10.4	16.6	21.8	32.1	36.4	50	48.4	44.5	42.9	13.3	40 (40)
AS32□1FG-02-08(S)A	8			13.2										41 (41)
AS32□1FG-02-10(S)A	10			15.9										42 (42)
AS32□1FG-02-12(S)A	12			18.5										43 (43)
AS32□1FG-03-06(S)A	6	3/8	19	10.4	16.6	21.8	32.1	28.7	42.3	40.7	37.1	35.5	13.3	29 (30)
AS32□1FG-03-08(S)A	8			13.2										30 (31)
AS32□1FG-03-10(S)A	10			15.9										31 (32)
AS32□1FG-03-12(S)A	12			18.5										32 (33)
AS42□1FG-04-10(S)A	10	1/2	24 (23.8)	15.9	18.8	27.4	40.3 (40.2)	36.2	50.8	49.2	43.7	42.1	15.6	52 (51)
AS42□1FG-04-12(S)A	12			18.5										53 (53)
AS42□1FG-04-16(S)A	16			23.8										58 (57)

Note 1) Dimensions de référence Note 2) Dimensions de référence après installation du filetage Note 3) () sont les dimensions du filetage NPT

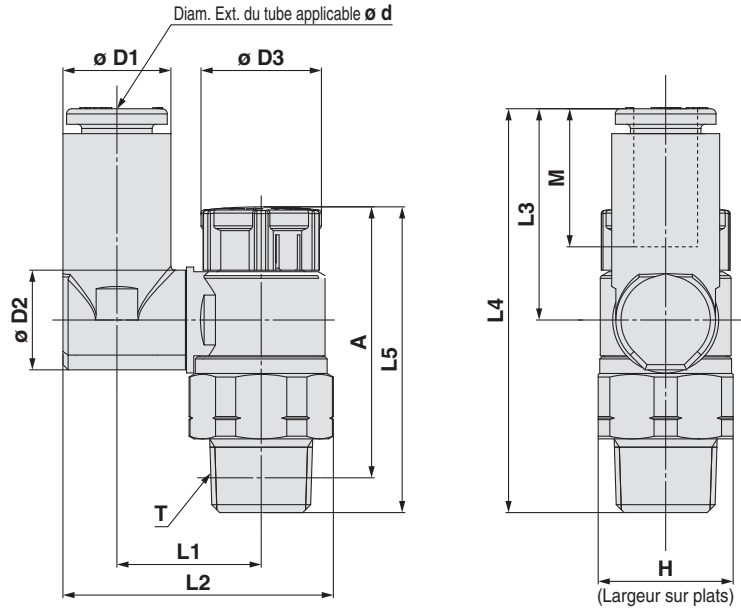
Dimensions en pouces

Modèle	d	T	H	D1	D3	L1	L2	L3	L4 <small>Note 1)</small>		A <small>Note 2)</small>		M	Masse [g]
									Déverrouillage	Verrouillage	Déverrouillage	Verrouillage		
AS22□1FG-01-01(S)A	1/8"	1/8	13 (12.7)	7.2	12	19.1	26.2	19.1	30.6	29.2	27.5	26.1	13.3	9 (9)
AS22□1FG-01-03(S)A	5/32"			8.2										10 (9)
AS22□1FG-01-07(S)A	1/4"			11.2										11 (10)
AS22□1FG-01-09(S)A	5/16"			13.2										12 (11)
AS22□1FG-02-01(S)A	1/8"	1/4	17 (17.5)	7.2	13	20.9	30.2 (30.3)	22.6	36.6	35	31.1	29.5	13.3	17 (18)
AS22□1FG-02-03(S)A	5/32"			8.2										18 (19)
AS22□1FG-02-07(S)A	1/4"			11.2										19 (20)
AS22□1FG-02-09(S)A	5/16"			13.2										20 (21)
AS22□1FG-02-11(S)A	3/8"			15.5										21 (22)
AS32□1FG-02-07(S)A	1/4"	1/4	19	11.2	16.6	21.8	32.1	36.4	50	48.4	44.5	42.9	13.3	40 (40)
AS32□1FG-02-09(S)A	5/16"			13.2										41 (41)
AS32□1FG-02-11(S)A	3/8"			15.5										42 (42)
AS32□1FG-03-07(S)A	1/4"			11.2										43 (43)
AS32□1FG-03-09(S)A	5/16"	3/8	19	11.2	16.6	21.8	32.1	28.7	42.3	40.7	37.1	35.5	13.3	29 (30)
AS32□1FG-03-11(S)A	3/8"			13.2										30 (31)
AS32□1FG-03-13(S)A	3/8"			15.5										31 (32)
AS42□1FG-04-11(S)A	3/8"	1/2	24 (23.8)	15.5	18.8	27.4	40.3 (40.2)	36.2	50.8	49.2	43.7	42.1	15.6	52 (51)
AS42□1FG-04-13(S)A	1/2"			19.3										54 (53)

Note 1) Dimensions de référence Note 2) Dimensions de référence après installation du filetage Note 3) () sont les dimensions du filetage NPT

Dimensions/ Modèle universel

Méthode d'étanchéité : Prétéflonné
Pour filetage R, NPT



Dimensions en mm

Modèle	d	T	H	D1	D2	D3	L1	L2	L3	L4	L5 Note 1)		A Note 2)		M	Masse [g]		
											Déverrouillage	Verrouillage	Déverrouillage	Verrouillage				
AS23□1FG-01-23(S)A	3.2	1/8	13 (12.7)	7.2	9.6	12	13.3	24	17.5	36	30.6	29.2	27.5	26.1	13.3	10 (9)		
AS23□1FG-01-04(S)A	4			8.2			13.9	25.1								10 (10)		
AS23□1FG-01-06(S)A	6			10.4			26.2	20.4									38.8	
AS23□1FG-01-08(S)A	8	1/4	17 (17.5)	13.2	12.9	13	16.4	30.1	17.5	40.1	36.6	35	31.1	29.5	14.2	12 (11)		
AS23□1FG-02-04(S)A	4			8.2			19	33.8 (33.9)							21.4	43.9	13.3	20 (21)
AS23□1FG-02-06(S)A	6			11.2			34.9 (35)	23.5							46			
AS23□1FG-02-08(S)A	8	1/4	19	13.2	12.9	13	20.9	38.1 (38.2)	24.7	47.3	50	48.4	44.5	42.9	15.6	46 (46)		
AS23□1FG-02-10(S)A	10			15.9			23	42.5							28.3	64.7	17	48 (48)
AS33□1FG-02-06(S)A	6			11.2			19	36							21.4	50.1	42.3	40.7
AS33□1FG-02-08(S)A	8	13.2	16.6	37.1	23.5	52.2	14.2	33 (34)										
AS33□1FG-02-10(S)A	10	15.9	23	41.2	26.1	62.5	15.6	46 (46)										
AS33□1FG-02-12(S)A	12	18.5	17.4	23	42.5	28.3	64.7	17	48 (48)									
AS33□1FG-03-06(S)A	6	3/8	19	11.2	12.9	16.6	20.2	36	21.4	50.1	50.8	49.2	43.7	42.1	13.3	32 (33)		
AS33□1FG-03-08(S)A	8			13.2			23	37.1	23.5	52.2					14.2	33 (34)		
AS33□1FG-03-10(S)A	10			15.9			23	41.2	26.1	54.8					15.6	37 (38)		
AS33□1FG-03-12(S)A	12			18.5			23	42.5	28.3	57					17	38 (39)		
AS43□1FG-04-10(S)A	10	1/2	24 (23.8)	15.9	17.4	18.8	25.6	46.4 (46.3)	26.1	61.2	50.8	49.2	43.7	42.1	15.6	58 (57)		
AS43□1FG-04-12(S)A	12			18.5	21		26.2	48.3 (48.2)	28.3	63.4					17	62 (61)		

Note 1) Dimensions de référence Note 2) Dimensions de référence après installation du filetage Note 3) () sont les dimensions du filetage NPT

Dimensions en pouces

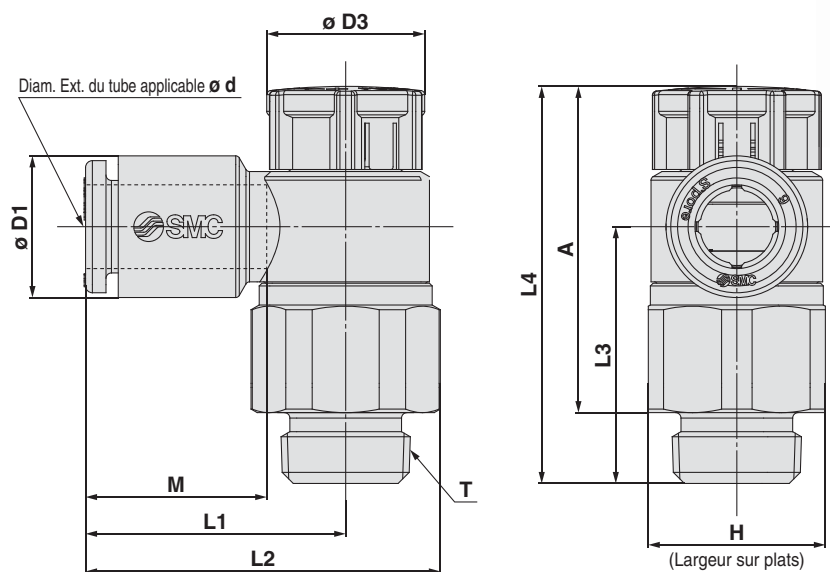
Modèle	d	T	H	D1	D2	D3	L1	L2	L3	L4	L5 Note 1)		A Note 2)		M	Masse [g]		
											Déverrouillage	Verrouillage	Déverrouillage	Verrouillage				
AS23□1FG-01-01(S)A	1/8"	1/8	13 (12.7)	7.2	9.6	12	13.3	24	17.5	36	30.6	29.2	27.5	26.1	13.3	10 (9)		
AS23□1FG-01-03(S)A	5/32"			8.2			13.9	25.1								11 (10)		
AS23□1FG-01-07(S)A	1/4"			11.2			29.1	20.2									38.7	
AS23□1FG-01-09(S)A	5/16"	1/4	17 (17.5)	13.2	10.2	16.4	16.4	30.1	21.5	40	36.6	35	31.1	29.5	14.2	12 (11)		
AS23□1FG-02-03(S)A	5/32"			8.2			19	33.8 (33.9)							21.4	43.9	13.3	20 (21)
AS23□1FG-02-07(S)A	1/4"			11.2			34.9 (35)	23.5							46			
AS23□1FG-02-09(S)A	5/16"	3/8	19	13.2	12.9	13	20.9	38.1 (38.2)	24.7	47.3	50	48.4	44.5	42.9	15.6	46 (46)		
AS23□1FG-02-11(S)A	3/8"			15.9			23	42.5							28.3	64.7	17	48 (48)
AS33□1FG-02-07(S)A	1/4"			11.2			19	36							21.4	50.1	42.3	40.7
AS33□1FG-02-09(S)A	5/16"	13.2	16.6	37.1	23.5	59.9	14.2	43 (43)										
AS33□1FG-02-11(S)A	3/8"	15.9	23	41.2	26.1	62.5	15.6	46 (46)										
AS33□1FG-03-07(S)A	1/4"	3/8	19	11.2	12.9	16.6	20.2	36	21.4	50.1	50.8	49.2	43.7	42.1	13.3	32 (33)		
AS33□1FG-03-09(S)A	5/16"			13.2			23	37.1	23.5	52.2					14.2	33 (34)		
AS33□1FG-03-11(S)A	3/8"			15.9			23	41.2	26.1	54.8					15.6	37 (38)		
AS43□1FG-04-11(S)A	3/8"			18.5			23	42.5	28.3	57					17	38 (39)		
AS43□1FG-04-11(S)A	3/8"	1/2	24 (23.8)	15.9	17.4	18.8	25.6	46.4 (46.3)	26.1	61.2	50.8	49.2	43.7	42.1	15.6	58 (57)		
AS43□1FG-04-13(S)A	1/2"			18.5	21		26.2	48.3 (48.2)	28.3	63.4					17	61 (60)		

Note 1) Dimensions de référence Note 2) Dimensions de référence après installation du filetage Note 3) () sont les dimensions du filetage NPT

Joint/étanchéité AS
 AS-FG
 Joint encastéré
 Joint d'étanchéité Uni-AS

Dimensions/ Type coudé

Méthode d'étanchéité : Joint encastré
Pour filetage G



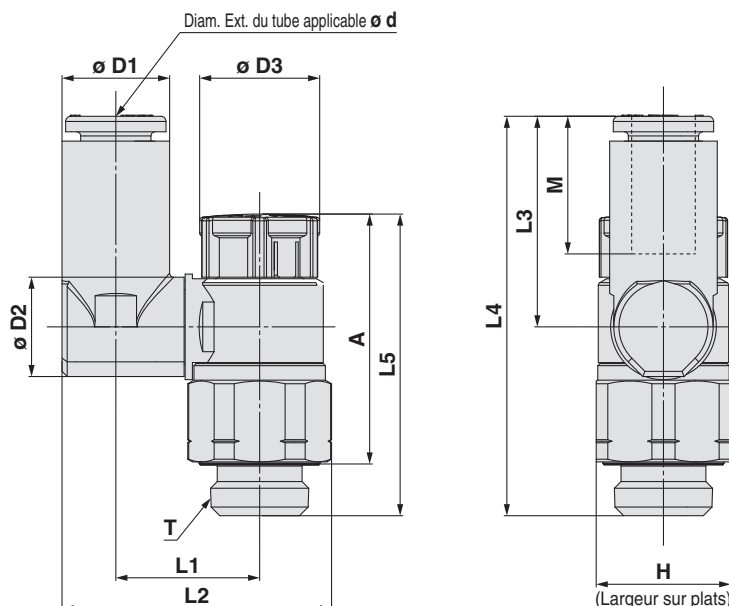
Dimensions en mm

[mm]

Modèle	d	T	H	D1	D3	L1	L2	L3	L4		A		M	Masse [g]
									Déverrouillage	Verrouillage	Déverrouillage	Verrouillage		
AS22□1FG-G01-23A	3.2	1/8	13	7.2	12	19.1	26.2	18.8	30.3	28.9	24.8	23.4	13.3	10
AS22□1FG-G01-04A	4			8.2										
AS22□1FG-G01-06A	6			10.4										
AS22□1FG-G01-08A	8			13.2										
AS22□1FG-G01-10A	10	15.9	25.3	32.4										
AS22□1FG-G02-23A	3.2	1/4	17	7.2	13	20.9	30.2	22.6	36.6	35	30.1	28.5	13.3	20
AS22□1FG-G02-04A	4			8.2										
AS22□1FG-G02-06A	6			10.4										
AS22□1FG-G02-08A	8			13.2										
AS22□1FG-G02-10A	10	15.9	26.9	36.2										
AS32□1FG-G02-06A	6	1/4	21	10.4	16.6	21.8	33	36.4	50	48.4	43.5	41.9	13.3	50
AS32□1FG-G02-08A	8			13.2										
AS32□1FG-G02-10A	10			15.9										
AS32□1FG-G02-12A	12			18.5										
AS32□1FG-G03-06A	6	3/8	21	10.4	16.6	21.8	33	28.7	42.3	40.7	34.8	33.2	13.3	37
AS32□1FG-G03-08A	8			13.2										
AS32□1FG-G03-10A	10			15.9										
AS32□1FG-G03-12A	12			18.5										
AS42□1FG-G04-10A	10	1/2	27	15.9	18.8	27.4	41.8	36.2	50.8	49.2	41.8	40.2	15.6	69
AS42□1FG-G04-12A	12			18.5										
AS42□1FG-G04-16A	16			23.8										
				34.8										
		49.2	32.7											

Dimensions/ **Modèle universel**

Méthode d'étanchéité : Joint encastré
Pour filetage G



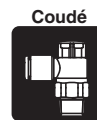
Dimensions en mm

Modèle	d	T	H	D1	D2	D3	L1	L2	L3	L4	L5		A		M	Masse [g]
											Déverrouillage	Verrouillage	Déverrouillage	Verrouillage		
AS23□1FG-G01-23A	3.2	1/8	13	7.2	9.6	12	13.3	24.0	17.5	35.7	30.3	28.9	24.8	23.4	13.3	10
AS23□1FG-G01-04A	4			8.2			25.1	10								
AS23□1FG-G01-06A	6			10.4			26.2	20.4	38.5	11						
AS23□1FG-G01-08A	8			13.2			20.4	39.7	12							
AS23□1FG-G02-04A	4	1/4	17	8.2	12.9	13	16.5	29.9	17.5	40.1	36.6	35	30.1	28.5	13.3	21
AS23□1FG-G02-06A	6			10.4			33.8	21.4	43.9	23						
AS23□1FG-G02-08A	8			13.2			34.9	23.5	46.0	24						
AS23□1FG-G02-10A	10			15.9			38.1	24.7	47.3	25						
AS33□1FG-G02-06A	6	1/4	21	10.4	12.9	16.6	20.2	36.6	21.4	57.8	50	48.4	43.5	41.9	13.3	51
AS33□1FG-G02-08A	8			13.2			38.0	23.5	59.9	52						
AS33□1FG-G02-10A	10			15.9			42.2	26.1	58.0	55						
AS33□1FG-G02-12A	12			18.5			43.5	28.3	59.9	57						
AS33□1FG-G03-06A	6	3/8	21	10.4	12.9	16.6	20.2	36.6	21.4	50.1	42.3	40.7	34.8	33.2	13.3	40
AS33□1FG-G03-08A	8			13.2			38.0	23.5	52.2	41						
AS33□1FG-G03-10A	10			15.9			42.2	26.1	50.3	44						
AS33□1FG-G03-12A	12			18.5			43.5	28.3	52.2	46						
AS43□1FG-G04-10A	10	1/2	27	15.9	17.4	18.8	25.6	47.9	26.1	61.2	50.8	49.2	41.8	40.2	15.6	75
AS43□1FG-G04-12A	12			18.5	21		26.2	49.8	28.3	63.4						79

Joint/étanchéité
AS-FG
AS

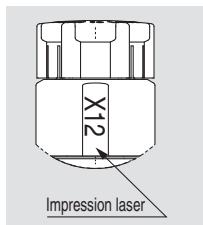
Joint encastré

Joint d'étanchéité
Uni-AS



1 Lubrifiant : vaseline

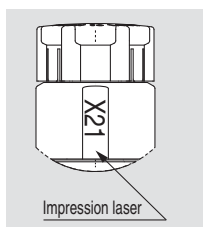
-X12



Exemple) AS2201FG-01-04SA-X12

2 Sans graisse (joint : revêtu de fluorine) + Limiteur (sans clapet antiretour)

-X21



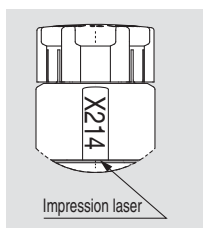
Exemple) AS2201FG-01-04SA-X21

Note 1) Sans particule

Note 2) Le limiteur est uniquement compatible avec la référence du réglage à l'échappement.

3 Limiteur (sans clapet antiretour)

-X214

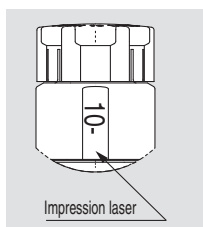


Exemple) AS2201FG-01-04SA-X214

Note) Le limiteur n'est compatible qu'avec la référence du réglage à l'échappement.

4 Série salle blanche

10-



Exemple) 10-AS2201FG-01-04SA

Note 1) Utilisation de graisse fluorée.

Note 2) Le niveau de génération de particules est 3.

Note 3) À l'exception des modèles à filetage G.

Limiteur de débit avec raccord instantané

Version coudé filetage M3

Série AS12□1F-M3-□A-X790

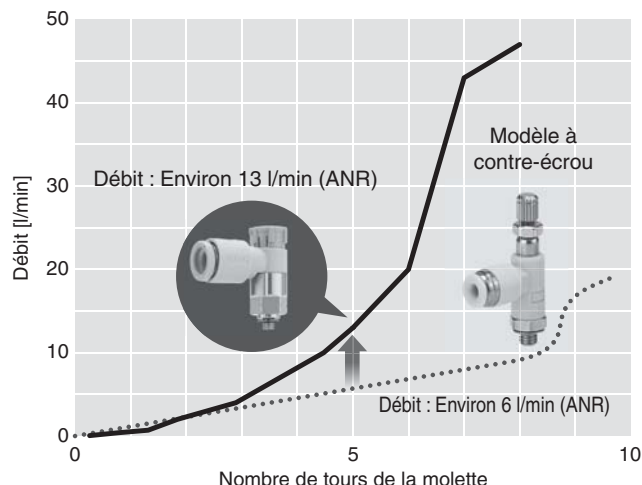


Sealant/Gasket seal AS-FG AS

Face seal

Gasket seal Uni-AS

● Débit doublé



● Matériau du filetage : Acier inoxydable

Deux des actionneurs compatibles

Vérin compact Série JCQ
Ø 12, Ø 16

Vérin compact guidé Série JMGP
Ø 12, Ø 16



⚠ Précaution

Le débit et la longueur totale sont différents de ceux du modèle actuel de limiteur de débit à contre-écrou. Soyez particulièrement vigilants en remplaçant les limiteurs à contre-écrou.

Modèle

Modèle	Orifice	Méthode d'étanchéité	Diam. ext. de tube compatible					
			Dimensions en mm				Dimensions en pouces	
			2*1	3.2	4	6	1/8"	5/32"
AS12□1F-M3-□A-X790	M3 x 0.5	Joint d'étanchéité	●	●	●	●	●	●

*1 : Seul un tube polyuréthane est compatible avec l'alésage Ø 2.

Indication du sens du débit sur le corps

	Réglage à l'échappement	Réglage à l'admission
Symbole		

⚠ Précaution

Veillez lire ces consignes avant l'utilisation. Pour les consignes de sécurité et les précautions relatives au réglage du débit, consultez les « Précautions de manipulation des produits SMC » et le « Manuel d'utilisation » sur le site Internet de SMC : <http://www.smc.eu>

Caractéristiques

Fluide	Air
Pression d'épreuve	1.5 MPa
Pression d'utilisation max.	1 MPa
Pression d'utilisation min.	0.1 MPa
Température ambiante et température du fluide	-5 à 60 °C (hors gel)
Matériau de tube compatible	Nylon, polyamide souple, polyuréthane*1, FEP, PFA

*1 : Surveillez la pression d'utilisation max lorsque vous utilisez du polyamide et du polyuréthane. (Reportez-vous au catalogue sur www.smc.eu)

Débit et conductance sonique

Modèle		AS12□1F-M3-□
Diam. ext. du tube	Dimensions en mm	Ø 2, Ø 3.2 Ø 4, Ø 6
	Valeurs C : Conductance sonique $dm^3/(s \cdot bar)$	Débit libre 0.07 Débit contrôlé 0.07
Valeurs b : Coefficient de pression critique	Débit libre	0.3
	Débit contrôlé	0.2

* : Les valeurs C et B du débit réglable correspondent à une vis complètement ouverte, et le débit libre à une vis entièrement fermée.

AS12□1F-M3-□A-X790

Pour M3



Pour passer commande

Taille du corps 1 **AS 1 2 0 1 F - M3 - 06 A - X790**

Taille du corps
1 M3 x 0.5

Type
2 Coudé

Type de réglage*1
0 Réglage à l'échappement
1 Réglage à l'admission

*1 : Les modèles réglables à l'échappement et les modèles réglables à l'admission sont visuellement identifiables par la couleur de la molette.
Réglage à l'échappement : Gris
Réglage à l'admission : Bleu clair

Orifice
M3 M3 x 0.5

Poussoir verrouillable

Diam. ext. de tube compatible*1

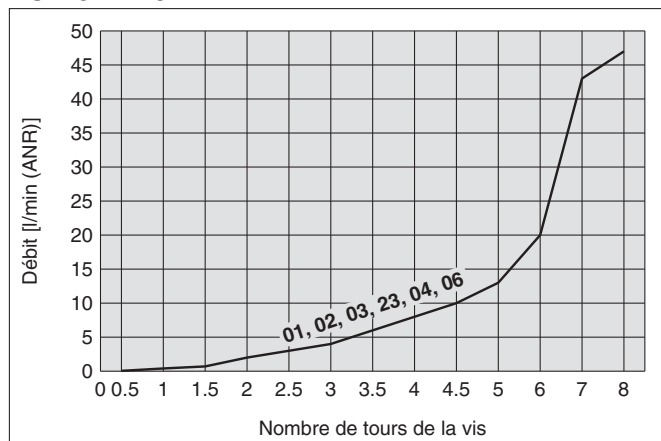
Dimensions en mm Dimensions en pouces

02	Ø 2	01	Ø 1/8"
23	Ø 3.2*2	03	Ø 5/32"
04	Ø 4		
06	Ø 6		

*1 : Pour sélectionner le diamètre externe de tube compatible, reportez-vous au modèle sur la page de couverture. Les dimensions en mm ou en pouces sont visuellement identifiables par la couleur de la collerette de déblocage.
Dimensions en mm : Gris clair
Dimensions en pouces : Orange
*2 : Utilisez des tubes de Ø 1/8".

Caractéristiques du débit

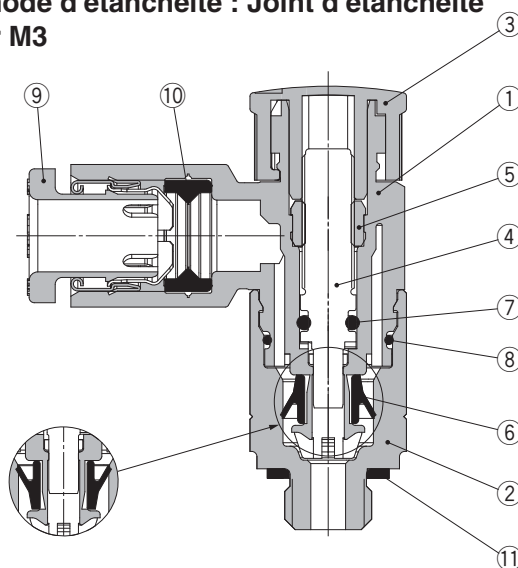
AS1201F-M3-□



* : Les chiffres figurant au-dessus de la courbes de caractéristiques du débit dans le diagramme indiquent le diamètre externe des tubes compatible défini par la référence.

Construction

Méthode d'étanchéité : Joint d'étanchéité Pour M3



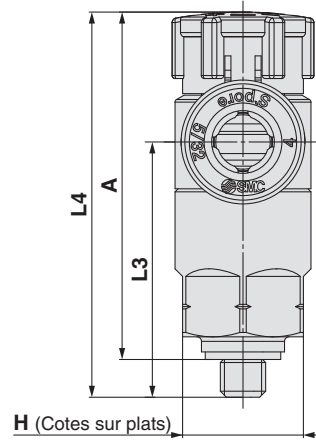
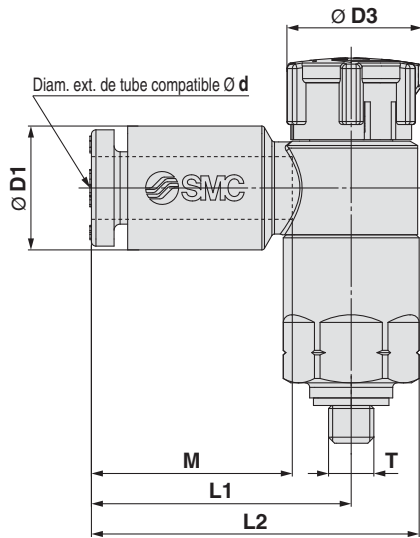
Réglage à l'admission Réglage à l'échappement

Nomenclature

N°	Description	Matériau	Note
1	Corps A	PBT	
2	Corps B	Acier inoxydable	
3	Molette	POM	
4	Vis	PBT	
5	Guide de vis	Laiton	Nickelage autocatalytique
6	Joint en U	HNBR	
7	Joint torique	NBR	
8	Joint torique	NBR	
9	Collerette	—	
10	Joint	NBR	
11	Joint	NBR/acier inox	IN-233-497-1

Dimensions

Méthode d'étanchéité : Joint d'étanchéité
Pour M3



Dimensions en mm/en pouces

Modèle	d	T	H	D1	D3	L1	L2	L3	L4*1		A*2		M	Masse [g]	
									Déverrouillé	Verrouillé	Déverrouillé	Verrouillé			
AS12□1F-M3-02A-X790	2	M3 x 0.5	8	5.8	9.4	15.8	20.3	16.9	26.5	25.4	23.5	22.4	11.9	5	
AS12□1F-M3-23A-X790	3.2			7.2		17.2	21.7								
AS12□1F-M3-04A-X790	4			8.2		18.6	23.1								16.5
AS12□1F-M3-06A-X790	6			10.4		17.2	21.7								16.9
AS12□1F-M3-01A-X790	1/8"			7.2		17.2	21.7								16.9
AS12□1F-M3-03A-X790	5/32"			8.2		17.2	21.7								16.9

*1 : Dimensions de référence

*2 : Dimensions de référence des taraudages après installation.

Joint/étanchéité
AS-FG

Joint encastré

Joint d'étanchéité
Uni-AS

Limiteur de débit avec raccord instantané

Joint encastré

Type coudé/universel

Série AS

RoHS



Modèle

Modèle		Orifice	Méthode d'étanchéité	Diam. ext. du tube compatible													
Coudé	Modèle universel			Dimensions en mm						Dimensions en pouces							
				3.2	4	6	8	10	12	16	1/8"	5/32"	1/4"	5/16"	3/8"	1/2"	
AS22□1F-G01	AS23□1F-G01	G	Joint encastré	●	●	●	●	● (Note)									
AS22□1F-G02	AS23□1F-G02			● (Note)	●	●	●	●									
AS32□1F-G02	AS33□1F-G02					●	●	●	●								
AS32□1F-G03	AS33□1F-G03						●	●	●	●							
AS42□1F-G04	AS43□1F-G04									●	●	● (Note)					
AS22□1F-01-□PA	—	R NPT	Joint encastré	●	●	●	●	●			●	●	●	●			
AS22□1F-02-□PA	—			●	●	●	●	●				●	●	●	●	●	
AS32□1F-03-□PA	—					●	●	●	●					●	●	●	
AS42□1F-04-□PA	—									●	●					●	●

Note) Modèle universel non disponible.

Caractéristiques

Indication du sens du débit sur le corps

	Réglage échappement	Réglage admission
Symbole		

Fluide	Air
Pression d'épreuve	1.5 MPa
Pression d'utilisation max.	1 MPa
Pression différentielle d'utilisation min.	0.1 MPa
Température ambiante et du fluide	-5 à 60 °C (hors gel)
Matière de tube utilisable	Nylon, polyamide souple, polyuréthane (Note), FEP, PFA

Note) Surveillez la pression d'utilisation max lorsque vous utilisez du polyamide et du polyuréthane. (Reportez-vous au catalogue du site internet pour plus d'informations.)

Débit et conductance sonique

⚠ Précaution

Veuillez lire ces consignes avant l'utilisation. Reportez-vous à la page annexe pour connaître les consignes de sécurité. Reportez-vous au manuel d'utilisation et aux « Précautions de manipulation des produits SMC » pour connaître les précautions à prendre pour le réglage du débit.

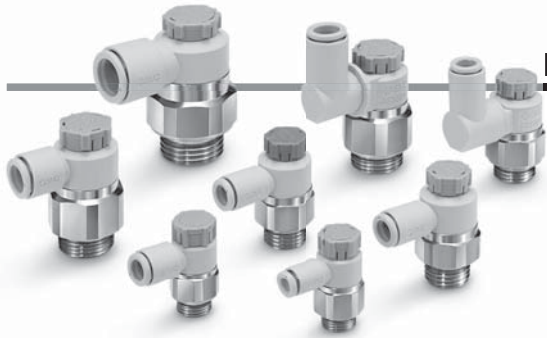
Modèle	AS2□□1F-G01 AS22□1F-01-□PA			AS2□□1F-G02 AS22□1F-02-□PA				AS3□□1F-G02/03 AS32□1F-03-□PA			AS4□□1F-G04 AS42□1F-04-□PA			
	Diam. ext. du tube	Dimensions en mm	Dimensions en pouces	Ø 3.2	Ø 4	Ø 6	Ø 8	Ø 10	Ø 6	Ø 8	Ø 10	Ø 12	Ø 10	Ø 12
Valeurs C : Conductance sonique	Débit libre	dm ³ /(s·bar)	Ø 3.2	Ø 4	Ø 6	Ø 8	Ø 10	Ø 6	Ø 8	Ø 10	Ø 12	Ø 10	Ø 12	Ø 16
			Ø 1/8"	Ø 5/32"	Ø 1/4"	Ø 5/16"	Ø 1/8"	Ø 5/32"	—	Ø 1/4"	Ø 5/16"	Ø 3/8"	Ø 3/8"	Ø 1/2"
Valeurs b : Coefficient de pression critique	Débit réglable		0.4	0.6	0.6	0.7	1.0	1.3	1.5	1.6	1.7	2.5	4.4	4.8
			0.4	0.7	0.8	0.6	0.9	1.3	2.1	2.4	3.3	4.4	4.9	
Valeurs b : Coefficient de pression critique	Débit réglable		0.2	0.3	0.3	0.3	0.4	0.4	0.3	0.3	0.3	0.3	0.3	0.3
			0.2	0.3	0.3	0.3	0.3	0.3	0.3	0.3	0.3	0.3	0.3	0.3

Note 1) Les valeurs C et b correspondent au sens de débit contrôlé avec une vis entièrement ouverte, au débit libre avec une vis entièrement fermée.

Note 2) Filetage G non disponible.



* Filetage G seulement



Pour passer commande

Filetage G AS 2 2 0 1 F - G 01 - 06 A

Filetage R, NPT AS 2 2 0 1 F - [] 01 - 06 P A

Type

2	Coudé
3	Universel

Taraudage

G	G
---	---

Taille du corps

2	1/8, 1/4
3	3/8
4	1/2

Type

2	Coudé
---	-------

Type de commande

0	Réglage échappement
1	Réglage admission

Taraudage

-	R
N	NPT

Orifice

01	1/8
02	1/4
03	3/8
04	1/2

Poussoir verrouillable

Méthode d'étanchéité

P	Joint encastré
---	----------------

Diam. ext. du tube compatible Note 1)

Dimensions en mm		Dimensions en pouces <small>Note 3)</small>	
23	Ø 3.2 <small>Note 2)</small>	01	Ø 1/8"
04	Ø 4	03	Ø 5/32"
06	Ø 6	07	Ø 1/4"
08	Ø 8	09	Ø 5/16"
10	Ø 10	11	Ø 3/8"
12	Ø 12	13	Ø 1/2"
16	Ø 16 <small>Note 4)</small>		

Note 1) Pour la sélection du diamètre externe de tube compatible, reportez-vous à la partie « Modèle » à la page 29.

Note 2) Utilisation du tube Ø 1/8 po.

Note 3) Seule la taille en mètre est disponible pour le filetage G.

Note 4) Filetage G seulement.

Joint/étanchéité
AS-FG AS

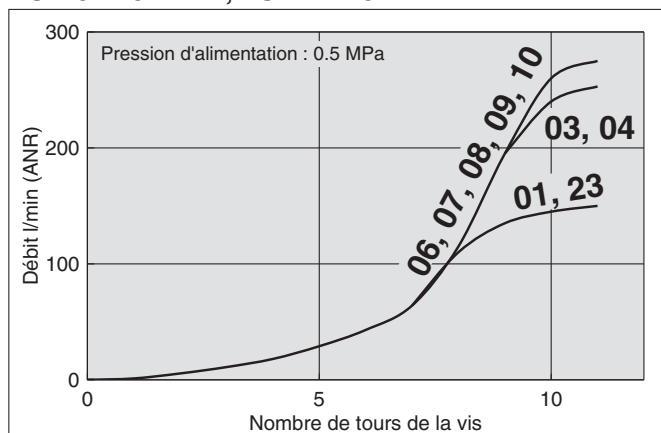
Joint encastré

Joint d'étanchéité
Uni-AS

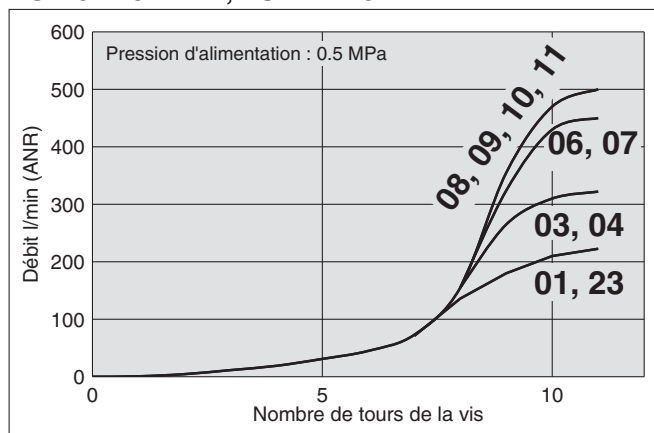
Série AS

Vis de Réglage / Caractéristiques du Débit

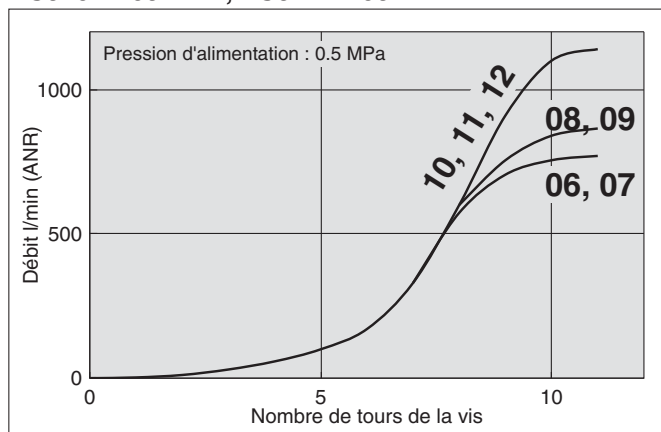
AS2201F-G01-□, AS2211F-G01-□
 AS2301F-G01-□, AS2311F-G01-□
 AS2201F-01-□PA, AS2211F-01-□PA



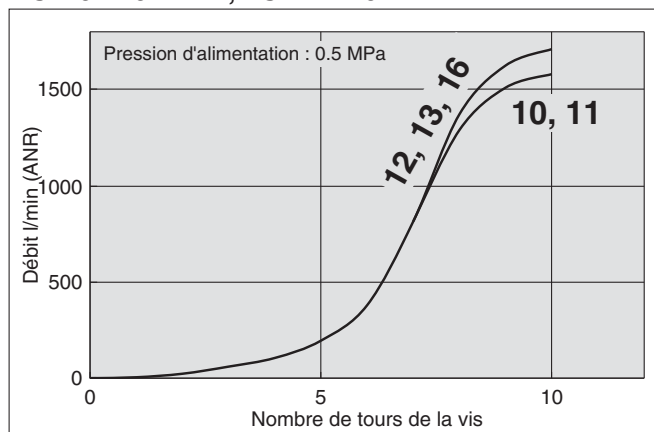
AS2201F-G02-□, AS2211F-G02-□
 AS2301F-G02-□, AS2311F-G02-□
 AS2201F-02-□PA, AS2211F-02-□PA



AS3201F-G02/03-□, AS3211F-G02/03-□
 AS3301F-G02/03-□, AS3311F-G02/03-□
 AS3201F-03-□PA, AS3211F-03-□PA



AS4201F-G04-□, AS4211F-G04-□
 AS4301F-G04-□, AS4311F-G04-□
 AS4201F-04-□PA, AS4211F-04-□PA

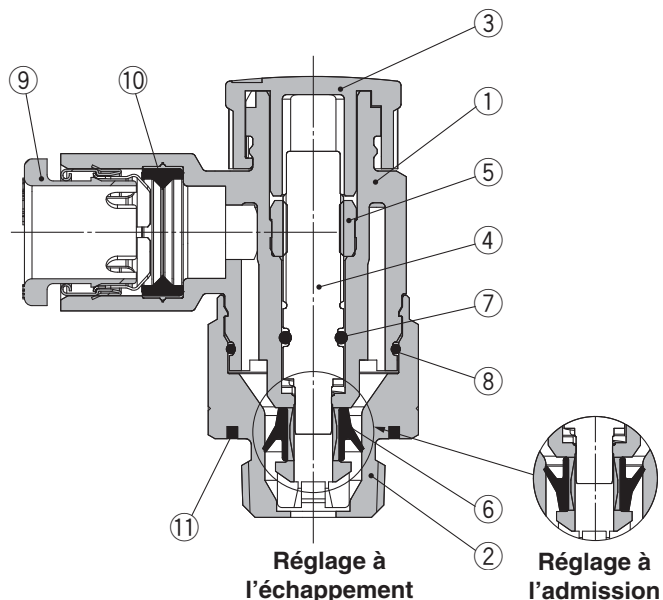


Note) Les chiffres figurant au-dessus des courbes de caractéristiques du débit dans le diagramme indiquent le diamètre externe des tubes défini par la référence.

Construction

Coudé

Méthode d'étanchéité : Joint encastré
Pour filetage G, R, NPT

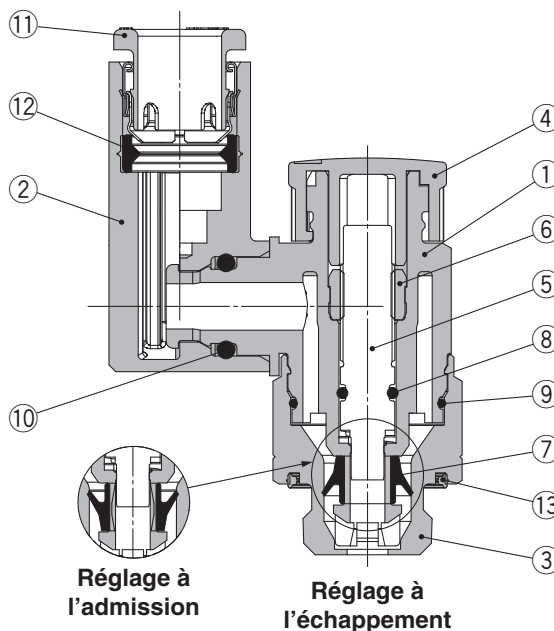


Nomenclature

N°	Description	Matériau	Note
1	Corps A	PBT	
2	Corps B	Laiton	Nickelage autocatalytique
3	Bouton de réglage	POM	
4	Vis	PBT	
5	Entretoise	Laiton	Nickelage autocatalytique
6	Joint en U	HNBR	
7	Joint torique	NBR	
8	Joint torique	NBR	
9	Cassette	—	
10	Joint	NBR	
11	Joint	NBR	

Modèle universel

Méthode d'étanchéité : Joint encastré
Pour filetage G



Nomenclature

N°	Description	Matériau	Note
1	Corps A	PBT	
2	Corps coudé	PBT	
3	Corps B	Acier inoxydable	
4	Bouton de réglage	POM	
5	Vis	PBT	
6	Entretoise	Acier inoxydable	
7	Joint en U	HNBR	
8	Joint torique	NBR	
9	Joint torique	NBR	
10	Joint torique	NBR	
11	Cassette	—	
12	Joint	NBR	
13	Joint	NBR	

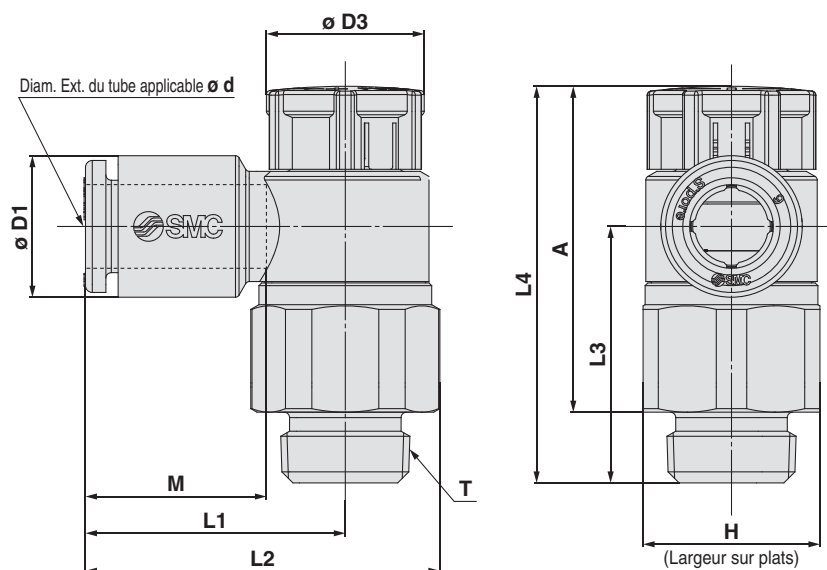
Joint/étanchéité
AS-FG
AS

Joint encastré

Joint d'étanchéité
Uni-AS

Dimensions/ Type coudé

Méthode d'étanchéité : Joint encastré
Pour filetage G



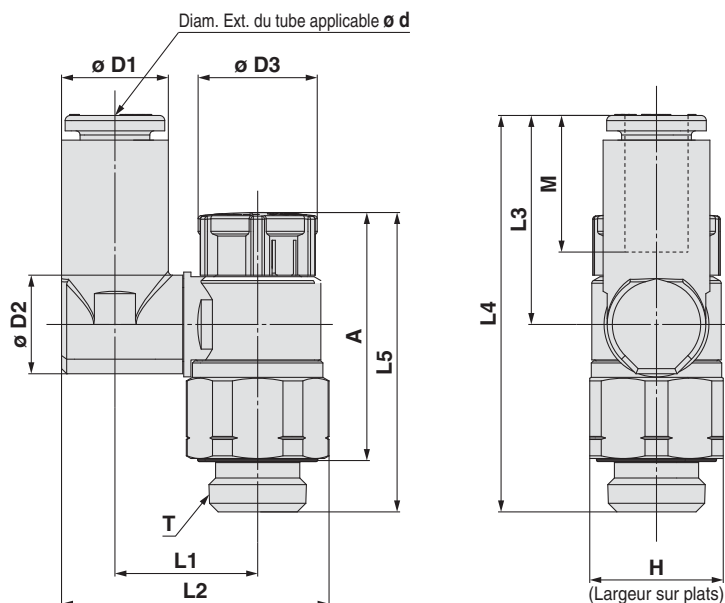
Dimensions en mm

[mm]

Modèle	d	T	H	D1	D3	L1	L2	L3	L4		A		M	Masse [g]
									Déverrouillage	Verrouillage	Déverrouillage	Verrouillage		
AS22□1F-G01-23A	3.2	1/8	13	7.2	12	19.1	26.2	18.8	30.3	28.9	24.8	23.4	13.3	10
AS22□1F-G01-04A	4			8.2										
AS22□1F-G01-06A	6			10.4										
AS22□1F-G01-08A	8			13.2										
AS22□1F-G01-10A	10			15.9										
AS22□1F-G02-23A	3.2	1/4	17	7.2	13	20.9	30.2	22.6	36.6	35	30.1	28.5	13.3	21
AS22□1F-G02-04A	4			8.2										
AS22□1F-G02-06A	6			10.4										
AS22□1F-G02-08A	8			13.2										
AS22□1F-G02-10A	10			15.9										
AS32□1F-G02-06A	6	1/4	21	10.4	16.6	21.8	33	36.4	50	48.4	43.5	41.9	13.3	50
AS32□1F-G02-08A	8			13.2										
AS32□1F-G02-10A	10			15.9										
AS32□1F-G02-12A	12			18.5										
AS32□1F-G03-06A	6	3/8	21	10.4	16.6	21.8	33	28.7	42.3	40.7	34.8	33.2	13.3	38
AS32□1F-G03-08A	8			13.2										
AS32□1F-G03-10A	10			15.9										
AS32□1F-G03-12A	12			18.5										
AS42□1F-G04-10A	10			1/2										
AS42□1F-G04-12A	12	18.5												
AS42□1F-G04-16A	16	23.8												
		34.8												

Dimensions/ **Modèle universel**

Méthode d'étanchéité : Joint encastré
Pour filetage G



Dimensions en mm

Modèle	d	T	H	D1	D2	D3	L1	L2	L3	L4	L5		A		M	Masse [g]		
											Déverrouillage	Verrouillage	Déverrouillage	Verrouillage				
AS23□1F-G01-23A	3.2	1/8	13	7.2	9.6	12	13.3	24.0	17.5	35.7	30.3	28.9	24.8	23.4	13.3	10		
AS23□1F-G01-04A	4			8.2			25.1	11										
AS23□1F-G01-06A	6			10.4			26.2	11										
AS23□1F-G01-08A	8			13.2			10.2	16.4								30.1	21.5	39.7
AS23□1F-G02-04A	4	1/4	17	8.2	12.9	13	16.5	29.9	17.5	40.1	36.6	35	30.1	28.5	13.3	22		
AS23□1F-G02-06A	6			10.4			33.8	21.4								43.9	24	
AS23□1F-G02-08A	8			13.2			34.9	23.5								46.0	14.2	25
AS23□1F-G02-10A	10			15.9			20.9	38.1								24.7	47.3	15.6
AS33□1F-G02-06A	6	1/4	21	10.4	12.9	16.6	20.2	36.6	21.4	57.8	50	48.4	43.5	41.9	13.3	51		
AS33□1F-G02-08A	8			13.2				38.0								23.5	59.9	14.2
AS33□1F-G02-10A	10			15.9			42.2	26.1	58.0	15.6						55		
AS33□1F-G02-12A	12			18.5			23	43.5	28.3	59.9						17	57	
AS33□1F-G03-06A	6	3/8	21	10.4	12.9	16.6	20.2	36.6	21.4	50.1	42.3	40.7	34.8	33.2	13.3	41		
AS33□1F-G03-08A	8			13.2				38.0								23.5	52.2	14.2
AS33□1F-G03-10A	10			15.9			42.2	26.1	50.3	15.6						46		
AS33□1F-G03-12A	12			18.5			23	43.5	28.3	52.2						17	47	
AS43□1F-G04-10A	10	1/2	27	15.9	17.4	18.8	25.6	47.9	26.1	61.2	50.8	49.2	41.8	40.2	15.6	78		
AS43□1F-G04-12A	12			18.5	21		26.2	49.8	28.3	63.4						17	82	

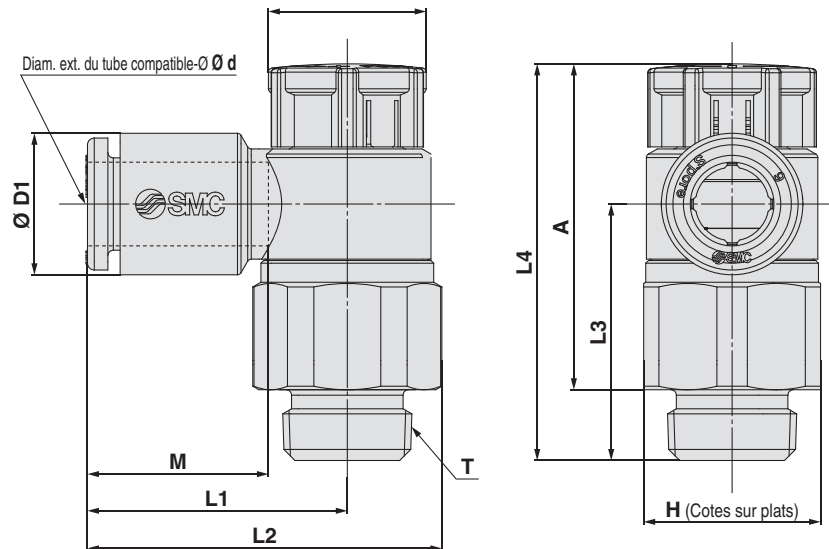
Joint/étanchéité
AS-FG
AS

Joint encastré

Joint d'étanchéité
Uni-AS

Dimensions/ Coudé

Méthode d'étanchéité : Joint encastré
Pour filetage R, NPT



Dimensions en mm

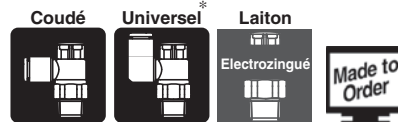
Modèle	d	T	H	D1	D3	L1	L2	L3	L4		A		M	Masse [g]									
									Déverrouillé	Verrouillé	Déverrouillé	Verrouillé											
AS22□1F-01-23PA	3.2	1/8	13 (12.7)	7.2	12	19.1	26.2	18.8	30.3	28.9	25.1 (24.9)	23.7 (23.5)	13.3	10 (9)									
AS22□1F-01-04PA	4																						
AS22□1F-01-06PA	6																						
AS22□1F-01-08PA	8																						
AS22□1F-01-10PA	10			15.9		25.3	32.4						15.6	12 (11)									
AS22□1F-02-23PA	3.2	1/4	17 (17.5)	7.2	13	20.9	30.2 (30.3)	22.6	36.6	35	29 (28.5)	27.4 (26.9)	13.3	19 (19)									
AS22□1F-02-04PA	4					8.2																19 (20)	
AS22□1F-02-06PA	6					10.4								23.4	32.7 (32.8)							20 (20)	
AS22□1F-02-08PA	8					13.2								23.9	33.2 (33.3)							14.2	20 (21)
AS22□1F-02-10PA	10					15.9								26.9	36.2 (36.3)							15.6	21 (22)
AS32□1F-03-06PA	6	3/8	21 (21.7)	10.4	16.6	21.8	33 (33.4)	28.7	42.3	40.7	34.7 (34.2)	33.1 (32.6)	13.3	37 (39)									
AS32□1F-03-08PA	8					13.2								22.7	33.9 (34.3)							14.2	38 (40)
AS32□1F-03-10PA	10					15.9								26.7	37.9 (38.3)							15.6	39 (41)
AS32□1F-03-12PA	12					18.5								29.7	40.9 (41.3)							17	41 (42)
AS42□1F-04-10PA	10	1/2	27 (28.6)	15.9	18.8	27.4	41.8 (42.6)	36.2	50.8	49.2	40.4	38.8	15.6	66 (72)									
AS42□1F-04-12PA	12					18.5								30.8	45.2 (46)							17	68 (74)

Note) Les valeurs en () correspondent au filetage NPT.

Dimensions en pouces

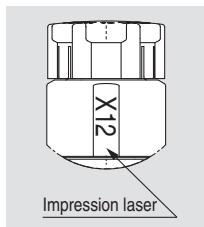
Modèle	d	T	H	D1	D3	L1	L2	L3	L4		A		M	Masse [g]											
									Déverrouillé	Verrouillé	Déverrouillé	Verrouillé													
AS22□1F-01-01PA	1/8"	1/8	13 (12.7)	7.2	12	19.1	26.2	18.8	30.3	28.9	25.1 (24.9)	23.7 (23.5)	13.3	10 (9)											
AS22□1F-01-03PA	5/32"													8.2										10 (10)	
AS22□1F-01-07PA	1/4"													11.2		20.8	27.9							14.2	11 (10)
AS22□1F-01-09PA	5/16"													13.2		22.4	29.5							15.6	12 (11)
AS22□1F-02-01PA	1/8"	1/4	17 (17.5)	7.2	13	20.9	30.2 (30.3)	22.6	36.6	35	29 (28.5)	27.4 (26.9)	13.3	19 (19)											
AS22□1F-02-03PA	5/32"					8.2																19 (20)			
AS22□1F-02-07PA	1/4"					11.2								23.4	32.7 (32.8)							20 (20)			
AS22□1F-02-09PA	5/16"					13.2								23.9	33.2 (33.3)							14.2	20 (21)		
AS22□1F-02-11PA	3/8"					15.5								26.4	35.7 (35.8)							15.6	21 (22)		
AS32□1F-03-07PA	1/4"	3/8	21 (21.7)	11.2	16.6	21.8	33 (33.4)	28.7	42.3	40.7	34.7 (34.2)	33.1 (32.6)	13.3	38 (39)											
AS32□1F-03-09PA	5/16"					13.2								22.7	33.9 (34.3)							14.2	38 (40)		
AS22□1F-03-11PA	3/8"					15.5								26.7	37.9 (38.3)							15.6	39 (40)		
AS42□1F-04-11PA	3/8"			1/2		27 (28.6)	15.5							18.8	27.4	41.8 (42.6)	36.2	50.8	49.2	40.4	38.8	15.6	66 (72)		
AS42□1F-04-13PA	1/2"		19.3				30.9	45.3 (46.1)								17							68 (74)		

Note) Les valeurs en () correspondent au filetage NPT.



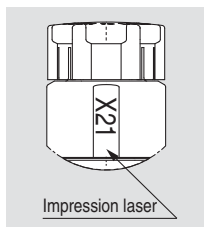
* Fils R, TNP ne sont pas disponibles

1 Lubrifiant : vaseline **-X12**



Exemple) AS2201F-G01-04A-X12

2 Sans graisse (joint : revêtu de fluorine) + Limiteur (sans clapet antiretour) **-X21**

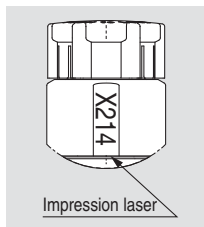


Exemple) AS2201F-G01-04A-X21

Note 1) Sans particule

Note 2) Le limiteur est uniquement compatible avec la référence du réglage à l'échappement.

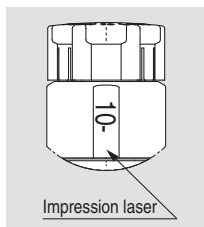
3 Limiteur (sans clapet antiretour) **-X214**



Exemple) AS2201F-G01-04A-X214

Note) Le limiteur n'est compatible qu'avec la référence du réglage à l'échappement.

4 Série salle blanche **10-**



Exemple) 10-AS2201F-G01-04A

Note 1) Utilisation de graisse fluorée.

Note 2) Le niveau de génération de particules est 3.

Note 3) À l'exception des modèles à filetage G.

Joint/étanchéité
AS-FG AS

Joint encastré

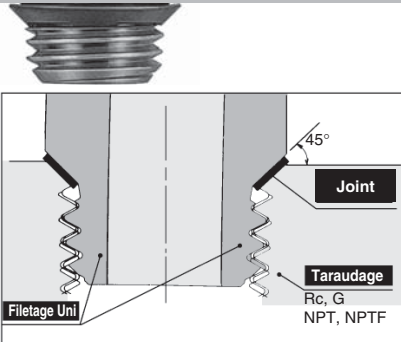
Joint d'étanchéité
Uni-AS

Régleur de débit avec raccord instantané uni

Série AS



Nouveaux filetages pour raccord réduisant le temps de vissage de 1/3.



Forme du filet Uni

utilise la surface chanfreinée du taraudage, grâce à un joint en tôle d'acier inox recouvert de NBR laminé des deux cotés permettant d'obtenir une étanchéité sûre quels que soient la différence de diamètre due au taraudage, des écarts de tolérance ou de la taille du chanfrein (utilisation possible sur n'importe quel type de taraudage chanfreiné standard).

Une forme en arête a été créée comme filetage uni pour les applications communes de Rc, G, NPT et NPTF.

La méthode du joint d'étanchéité réduit considérablement les heures de raccordement.

Indication du sens du débit sur le corps

	Réglage échappement	Réglage admission
Symbole		

⚠ Prémunition

Veillez lire ces consignes avant l'utilisation. Reportez-vous à la page annexe pour connaître les consignes de sécurité. Reportez-vous au manuel d'utilisation et aux « Précautions de manipulation des produits SMC » pour connaître les précautions à prendre pour le réglage du débit.

Modèle

Modèle		Filetage Uni orifice	Diam. ext. du tube compatible												
Coudé	Modèle universel		Dimensions en mm					Dimensions en pouces							
			3.2	4	6	8	10	12	16	1/8"	5/32"	1/4"	5/16"	3/8"	1/2"
AS22□1F-U01	AS23□1F-U01	1/8	●	●	●	●	● ^{Note)}			●	●	●	●		
AS22□1F-U02	AS23□1F-U02	1/4	● ^{Note)}	●	●	●	●			● ^{Note)}	●	●	●	●	
AS32□1F-U02	AS33□1F-U02	1/4			●	●	●	●				●	●	●	
AS32□1F-U03	AS33□1F-U03	3/8			●	●	●	●				●	●	●	
AS42□1F-U04	AS43□1F-U04	1/2					●	●	● ^{Note)}					●	●

Note) Modèle universel non disponible.

Caractéristiques

Fluide	Air
Pression d'épreuve	1.5 MPa
Pression d'utilisation max.	1 MPa
Pression différentielle d'utilisation min.	0.1 MPa
Température ambiante et du fluide	-5 à 60 °C (hors gel)
Matière de tube utilisable	FEP, PFA, nylon, polyamide souple, polyuréthane ^{Note)}

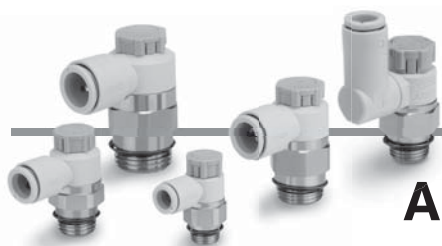
Note) Surveillez la pression d'utilisation max lorsque vous utilisez du polyamide et du polyuréthane. (Reportez-vous au catalogue du site internet pour plus d'informations.)

Débit et conductance sonique

Modèle	AS22□1F-U01 AS23□1F-U01			AS22□1F-U02 AS23□1F-U02			AS32□1F AS33□1F			AS42□1F AS43□1F		
	Taille du tube	Taille métrique	Taille en pouces	Ø 3.2	Ø 4	Ø 6	Ø 8	Ø 10	Ø 6	Ø 8	Ø 10	Ø 12
Diam. ext.	Ø 3.2	Ø 4	Ø 5/32"	Ø 3.2	Ø 4	Ø 6	Ø 8	Ø 10	Ø 6	Ø 8	Ø 10	Ø 12
Valeurs C : Sonique	0.4	0.6	0.6	0.7	1.0	1.3	1.5	1.6	1.7	2.5	4.4	4.8
conductance dm³/(s·bar)	0.4	0.7	0.8	0.6	0.9	1.3	2.1	2.4	3.3	4.4	4.9	
Valeurs b : Coefficient de pression critique	0.2		0.3	0.3		0.4		0.4		0.3		0.3
	0.2		0.3	0.3			0.3			0.3		

Note) Les valeurs C et b du débit réglable correspondent à une vis complètement ouverte, et le débit libre à une vis entièrement fermée.

Limiteur de débit à raccord instantané uni **Série AS**



Pour passer commande

AS 2 2 0 1 F - U01 - 06 A

Taille du corps

2	1/8, 1/4
3	3/8
4	1/2

Type

2	Coudé
3	Universel

Type de commande

0	Réglage échappement
1	Réglage admission

* Les modèles réglables à l'échappement et les modèles réglables à l'admission sont visuellement identifiables par la couleur de la molette de réglage.
Réglage à l'échappement : Gris
Réglage à l'admission : bleu clair

Avec raccord instantané

Orifice

U01	Uni 1/8
U02	Uni 1/4
U03	Uni 3/8
U04	Uni 1/2

Poussoir verrouillable

Diam. ext. du tube compatible ^{Note 1)}

Dimensions en mm		Dimensions en pouces	
Diam. ext. du tube		Diam. ext. du tube	
23	Ø 3.2 ^{Note 2)}	01	Ø 1/8"
04	Ø 4	03	Ø 5/32"
06	Ø 6	07	Ø 1/4"
08	Ø 8	09	Ø 5/16"
10	Ø 10	11	Ø 3/8"
12	Ø 12	13	Ø 1/2"
16	Ø 16		

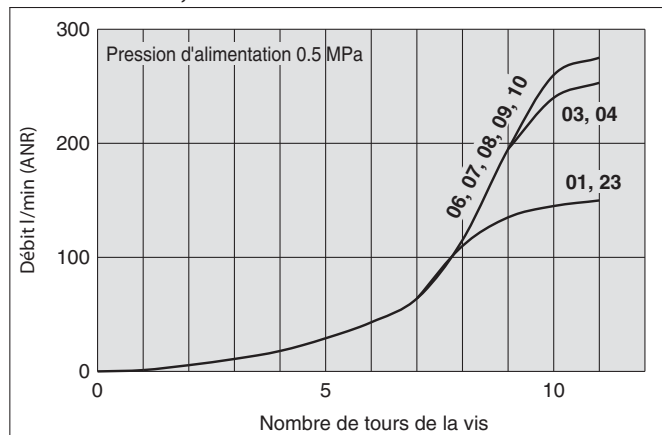
Note 1) Pour la sélection du diamètre externe de tube compatible, reportez-vous à la partie « Modèle » à la page 37. La taille en mètre et en pouce est visuellement identifiable par la couleur de la collerette de déblocage.

Dimensions en mm : Gris clair
Dimensions en pouces : Orange

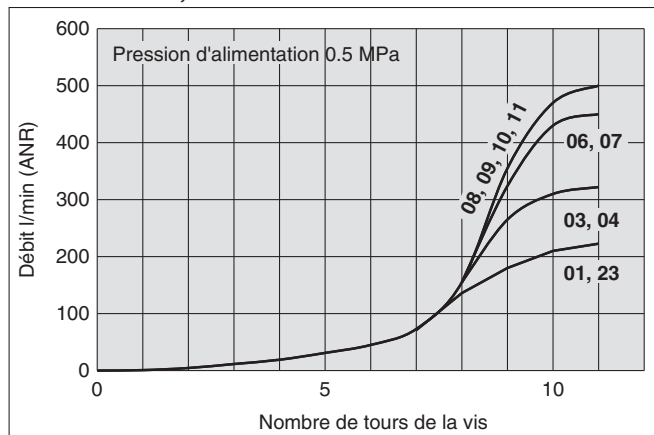
Note 2) Utilisation du tube Ø 1/8 po.

Vis de Réglage / Caractéristiques du Débit

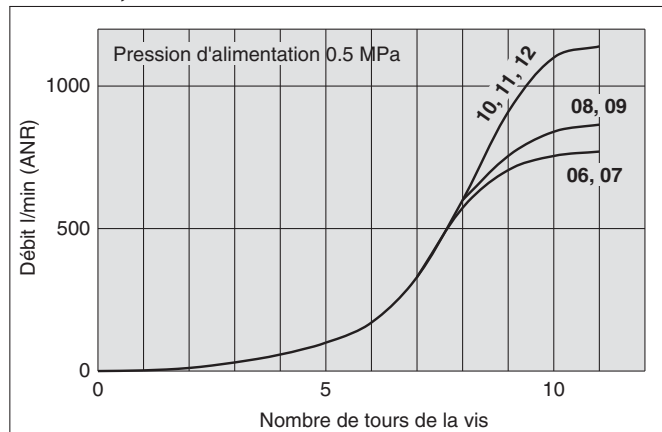
AS2201F-U01, AS2211F-U01
AS2301F-U01, AS2311F-U01



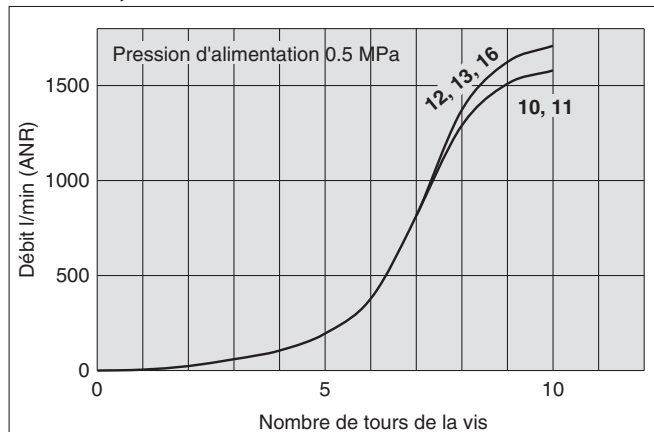
AS2201F-U02, AS2211F-U02
AS2301F-U02, AS2311F-U02



AS3201F, AS3211F
AS3301F, AS3311F



AS4201F, AS4211F
AS4301F, AS4311F



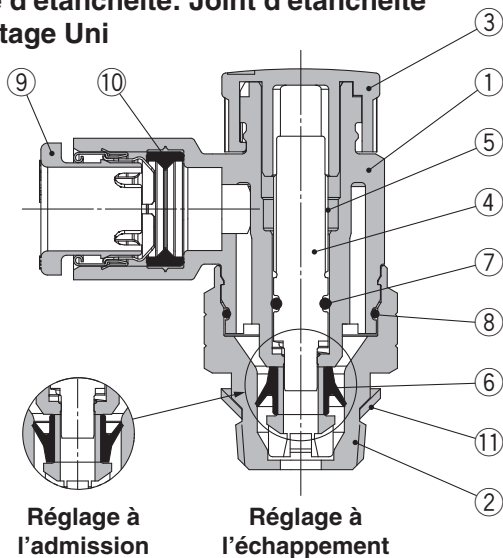
Note) Les chiffres figurant au-dessus des courbes de caractéristiques du débit dans le diagramme indiquent le diamètre externe des tubes défini par la référence.

Série AS

Construction

Type coudé

Méthode d'étanchéité: Joint d'étanchéité
Pour filetage Uni

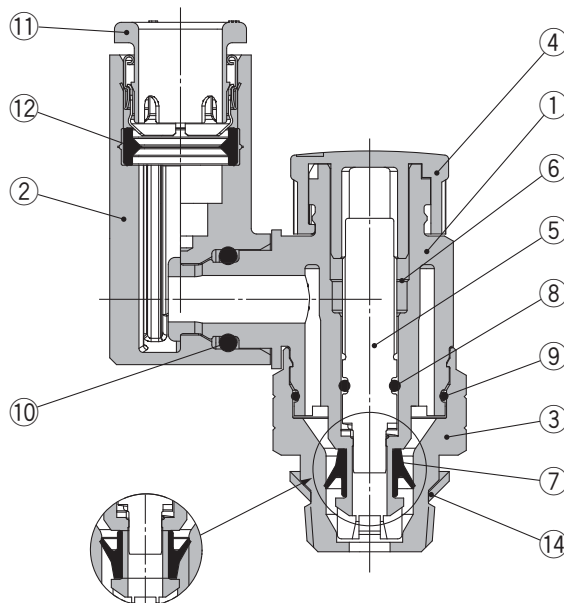
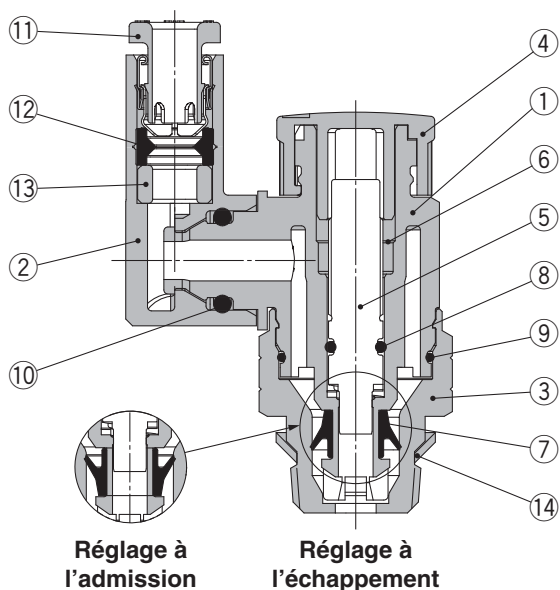


Nomenclature

N°	Description	Matière	Note
1	Corps A	PBT	
2	Corps B	Laiton	Electrozingué
3	Molette	POM	
4	Vis	PBT	
5	Entretoise	Laiton	Electrozingué
6	Joint en U	HNBR	
7	Joint torique	NBR	
8	Joint torique	NBR	
9	Raccord	—	
10	Joint	NBR	
11	Joint	NBR/acier inox	

Modèle universel

Méthode d'étanchéité: Joint d'étanchéité
Pour filetage Uni

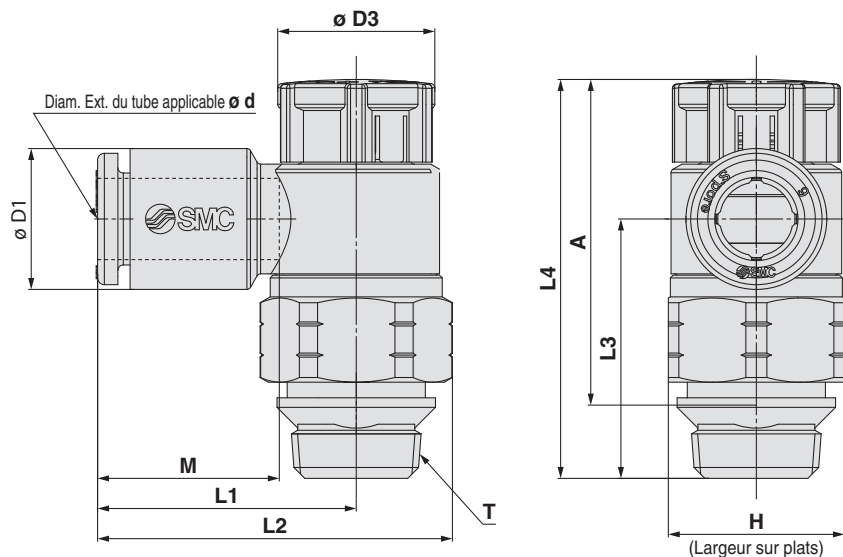


Nomenclature

N°	Description	Matière	Note
1	Corps A	PBT	
2	Corps coudé	PBT	
3	Corps B	Laiton	Electrozingué
4	Molette	POM	
5	Vis	PBT	
6	Entretoise	Laiton	Electrozingué
7	Joint en U	HNBR	
8	Joint torique	NBR	
9	Joint torique	NBR	
10	Joint torique	NBR	
11	Raccord	—	
12	Joint	NBR	
13	Entretoise ^{Note)}	—	
14	Joint	NBR/acier inox	

Note) Utilisé uniquement pour le AS22□1F-U01-23A.

Dimensions/ **Type coudé**



Joint/étanchéité
AS-FG

Joint encastré

Joint d'étanchéité
Uni-AS

Dimensions en mm

Modèle	d	T Filetage Uni	H	D1	D3	L1	L2	L3	L4 Note 1)		A Note 2)		M	Masse [g]			
									Déverrouillage	Verrouillage	Déverrouillage	Verrouillage					
AS22□1F-U01-23A	3.2	1/8	13	7.2	12	19.1	26.2	19.1	30.6	29.2	25.8	24.4	13.3	9			
AS22□1F-U01-04A	4			8.2										10	11		
AS22□1F-U01-06A	6			10.4										12	12		
AS22□1F-U01-08A	8			13.2										22.4	29.5	14.2	
AS22□1F-U01-10A	10			15.9										25.3	32.4	15.6	
AS22□1F-U02-23A	3.2	1/4	17	7.2	13	20.9	30.2	22.6	36.6	35	30.2	28.6	13.3	17			
AS22□1F-U02-04A	4			8.2										10	11		
AS22□1F-U02-06A	6			10.4										23.4	32.7	14.2	
AS22□1F-U02-08A	8			13.2										23.9	33.2	15.6	
AS22□1F-U02-10A	10			15.9										26.9	36.2	19	
AS32□1F-U02-06A	6	1/4	19	10.4	16.6	21.8	32.1	36.4	50	48.4	43.6	42	13.3	39			
AS32□1F-U02-08A	8			13.2										22.7	33	14.2	
AS32□1F-U02-10A	10			15.9										26.7	37	15.6	
AS32□1F-U02-12A	12			18.5										29.7	40	17	
AS32□1F-U03-06A	6			10.4										21.8	32.1	28.7	13.3
AS32□1F-U03-08A	8	13.2	22.7	33	14.2												
AS32□1F-U03-10A	10	15.9	26.7	37	28	15.6											
AS32□1F-U03-12A	12	18.5	29.7	40	26.8	17											
AS42□1F-U04-10A	10	1/2	24	15.9	18.8	27.4	40.3	36.2	50.8	49.2	42.2	40.6	15.6	52			
AS42□1F-U04-12A	12			18.5										30.8	43.7	35.1	17
AS42□1F-U04-16A	16			23.8										34.8	47.7	32.7	20.6

Note 1) Dimensions de référence Note 2) Dimensions de référence après installation du filetage

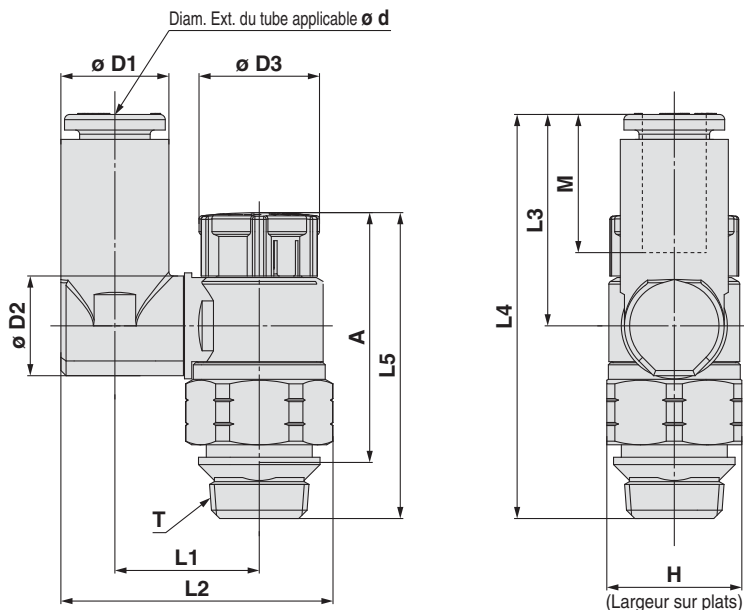
Dimensions en pouces

Modèle	d	T Filetage Uni	H	D1	D3	L1	L2	L3	L4 Note 1)		A Note 2)		M	Masse [g]			
									Déverrouillage	Verrouillage	Déverrouillage	Verrouillage					
AS22□1F-U01-01A	1/8"	1/8	13	7.2	12	19.1	26.2	19.1	30.6	29.2	25.8	24.4	13.3	9			
AS22□1F-U01-03A	5/32"			8.2										10	11		
AS22□1F-U01-07A	1/4"			11.2										20.8	27.9	14.2	
AS22□1F-U01-09A	5/16"			13.2										22.4	29.5	15.6	
AS22□1F-U02-01A	1/8"			1/4										17	7.2	13	20.9
AS22□1F-U02-03A	5/32"	8.2	10		11												
AS22□1F-U02-07A	1/4"	11.2	23.4		32.7	14.2											
AS22□1F-U02-09A	5/16"	13.2	23.9		33.2	15.6											
AS22□1F-U02-11A	3/8"	15.5	26.4		35.7	19											
AS32□1F-U02-07A	1/4"	1/4	19	11.2	16.6	21.8	32.1	36.4	50	48.4	43.6	42	13.3	39			
AS32□1F-U02-09A	5/16"			13.2										22.7	33	14.2	
AS32□1F-U02-11A	3/8"			15.5										26.7	37	15.6	
AS32□1F-U03-07A	1/4"			11.2										21.8	32.1	28.7	13.3
AS32□1F-U03-09A	5/16"			13.2										22.7	33	14.2	
AS32□1F-U03-11A	3/8"	15.5	26.7	37	28.2	15.6											
AS42□1F-U04-11A	3/8"	1/2	24	15.5	18.8	27.4	40.3	36.2	50.8	49.2	42.2	40.6	15.6	52			
AS42□1F-U04-13A	1/2"			19.3										30.9	43.8	34.7	17

Note 1) Dimensions de référence Note 2) Dimensions de référence après installation du filetage

Série AS

Dimensions/ Modèles universel



Dimensions en mm

Modèle	d	T Filetage Uni	H	D1	D2	D3	L1	L2	L3	L4	L5 Note 1)		A Note 2)		M	Masse [g]	
											Déverrouillage	Verrouillage	Déverrouillage	Verrouillage			
AS23□1F-U01-23A	3.2	1/8	13	7.2	9.6	12	13.3	24	17.5	36	30.6	29.2	25.8	24.4	13.3	9	
AS23□1F-U01-04A	4			8.2			13.9	25.1								10	
AS23□1F-U01-06A	6			10.4			26.2	20.4								38.8	11
AS23□1F-U01-08A	8			13.2			30.1	21.5								40	14.2
AS23□1F-U02-04A	4	1/4	17	8.2	12.9	13	16.5	29.9	17.5	40.1	36.6	35	30.2	28.6	13.3	18	
AS23□1F-U02-06A	6			11.2			19	33.8	21.4	43.9						19	
AS23□1F-U02-08A	8			13.2			34.9	23.5	46	14.2							
AS23□1F-U02-10A	10			15.9			38.1	24.7	47.3	15.6							
AS33□1F-U02-06A	6	1/4	19	11.2	12.9	16.6	20.2	36	21.4	57.8	50	48.4	43.6	42	13.3	31	
AS33□1F-U02-08A	8			13.2			37.1	23.5	59.9	14.2							
AS33□1F-U02-10A	10			15.9			41.2	26.1	62.5	15.6							
AS33□1F-U02-12A	12			18.5			42.5	28.3	64.7	17							
AS33□1F-U03-06A	6	3/8	19	11.2	12.9	16.6	20.2	36	21.4	50.1	42.3	40.7	35.9	34.3	13.3	31	
AS33□1F-U03-08A	8			13.2			37.1	23.5	52.2	14.2							
AS33□1F-U03-10A	10			15.9			41.2	26.1	54.8	15.6							
AS33□1F-U03-12A	12			18.5			42.5	28.3	57	17							
AS43□1F-U04-10A	10	1/2	24	15.9	17.4	18.8	25.6	46.4	26.1	61.2	50.8	49.2	42.2	40.6	15.6	54	
AS43□1F-U04-12A	12			18.5	21		26.2	48.3	28.3	63.4						17	56

Note 1) Dimensions de référence

Note 2) Dimensions de référence après installation du filetage

Dimensions en pouces

Modèle	d	T Filetage Uni	H	D1	D2	D3	L1	L2	L3	L4	L5 Note 1)		A Note 2)		M	Masse [g]	
											Déverrouillage	Verrouillage	Déverrouillage	Verrouillage			
AS23□1F-U01-01A	1/8"	1/8	13	7.2	9.6	12	13.3	24	17.5	36	30.6	29.2	25.8	24.4	13.3	9	
AS23□1F-U01-03A	5/32"			8.2			13.9	25.1								10	
AS23□1F-U01-07A	1/4"			11.2			29.1	20.2								38.7	11
AS23□1F-U01-09A	5/16"			13.2			30.1	21.5								40	14.2
AS23□1F-U02-03A	5/32"	1/4	17	8.2	12.9	13	16.5	29.9	17.5	40.1	36.6	35	30.2	28.6	13.3	17	
AS23□1F-U02-07A	1/4"			11.2			19	33.8	21.4	43.9						13.3	
AS23□1F-U02-09A	5/16"			13.2			34.9	23.5	46	14.2							
AS23□1F-U02-11A	3/8"			15.9			38.1	24.7	47.3	15.6							
AS33□1F-U02-07A	1/4"	3/8	19	11.2	12.9	16.6	20.2	36	21.4	57.8	50	48.4	43.6	42	13.3	31	
AS33□1F-U02-09A	5/16"			13.2			37.1	23.5	59.9	14.2							
AS33□1F-U02-11A	3/8"			15.9			41.2	26.1	62.5	15.6							
AS33□1F-U03-07A	1/4"			18.5			42.5	28.3	64.7	17							
AS33□1F-U03-09A	5/16"	3/8	19	11.2	12.9	16.6	20.2	36	21.4	50.1	42.3	40.7	35.9	34.3	13.3	31	
AS33□1F-U03-11A	3/8"			13.2			37.1	23.5	52.2	14.2							
AS43□1F-U04-11A	3/8"			15.9			41.2	26.1	54.8	15.6							
AS43□1F-U04-13A	1/2"			18.5			42.5	28.3	63.4	17							
AS43□1F-U04-10A	10	1/2	24	15.9	17.4	18.8	25.6	46.4	26.1	61.2	50.8	49.2	42.2	40.6	15.6	54	
AS43□1F-U04-12A	12			18.5	21		26.2	48.3	28.3	63.4						17	56

Note 1) Dimensions de référence

Note 2) Dimensions de référence après installation du filetage

Avant utilisation

Conditions de taraudage applicables au joint encastré

1. Rugosité de surface de roulement : Rz 25 max.
 2. Dimensions de chanfrein : $\varnothing D1$, Diamètre de la surface de roulement d'étanchéité : $\varnothing D2$ (Reportez-vous au tableau ci-dessous.)
 3. Angle d'inclinaison du taraudage : 1° max.
 4. Diamètre de lamage lorsque le taraudage est lamé : $\varnothing D3$
 - Modèles avec cotes sur plats : Cotes sur plats du corps sur plats x 1.1 min.
 - Modèles autres qu'hexagonaux (raccord mâle 6 pans creux, etc.) : Dimensions du corps + 0.2 mm min.
- * Les cotes sur plats entre les dimensions du corps varient selon le modèle, même lorsque le même diamètre est utilisé.
Reportez-vous aux dimensions dans le catalogue.
5. Si l'huile ou le joint est collé au taraudage, cela peut endommager le produit. Retirez-le avant le raccordement.

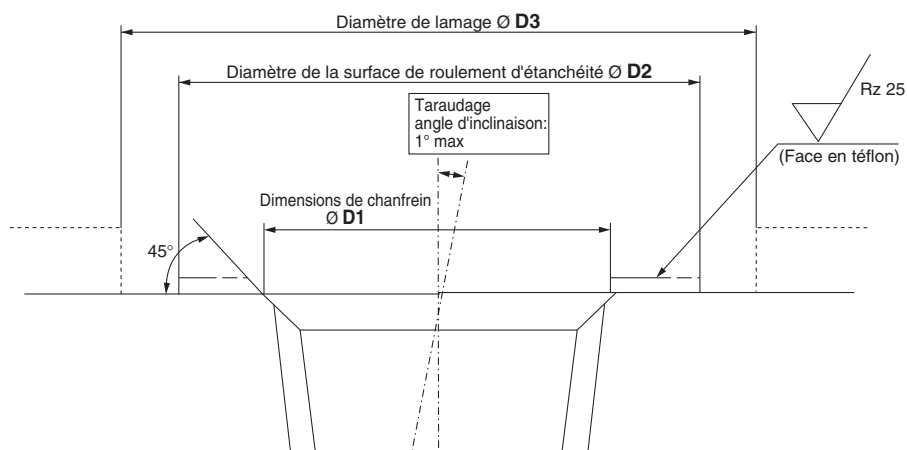


Tableau 1

Taille du filetage	Dimensions de chanfrein $\varnothing D1$ mm	Diamètre de la surface de roulement d'étanchéité $\varnothing D2$ mm
R1/8	10.2 à 10.4	12 min.
R1/4	13.6 à 13.8	17 min.
R3/8	17.1 à 17.3	21 min.
R1/2	21.4 à 21.6	27 min.
NPT1/16	8.2 à 8.4	11.11 min.
NPT1/8	10.5 à 10.7	12.7 min.
NPT1/4	14.1 à 14.3	17.46 min.
NPT3/8	17.4 à 17.6	22 min.
NPT1/2	21.7 à 21.9	28.7 min.
G1/8	10.2 à 10.6	12 min.
G1/4	13.6 à 14.0	17 min.
G3/8	17.1 à 17.5	21 min.
G1/2	21.4 à 21.8	27 min.

⚠ Précautions

Pour les produits qui ne satisfont pas aux conditions de taraudage indiquées ci-dessus et du tuyau avec un pas de raccordement plus étroit que la dimension du produit, utilisez le type de joint classique.

* Les pièces en caoutchouc du joint encastré ne peuvent pas être remplacées.

* Les pièces en caoutchouc du joint encastré peuvent tomber en raison du soufflage d'air et elles ne peuvent pas être remontées. Veillez à ne pas souffler de l'air.



Série AS

Précautions spécifiques au produit 1

Veillez lire ces consignes avant l'utilisation. Reportez-vous à la page annexe pour connaître les consignes de sécurité. Reportez-vous au manuel d'utilisation et aux « Précautions de manipulation des produits SMC » pour connaître les précautions à prendre pour le réglage du débit.

Design et sélection

Attention

1. Vérifiez les caractéristiques.

Les produits repris dans ce catalogue sont conçus pour être utilisés dans des systèmes à air comprimé (y compris le vide) uniquement. Si les produits fonctionnent dans des conditions de pression ou de température autres que celles comprises dans les plages spécifiées, cela risque d'entraîner des dommages ou un mauvais fonctionnement. N'utilisez pas le produit dans ces conditions. (Reportez-vous aux caractéristiques). Contactez SMC en cas d'utilisation d'un fluide différent de l'air comprimé (dont vide).

Nous ne prenons pas en charge les dommages subis par le produit en cas d'utilisation autre que celle spécifiée.

2. Les produits présentés dans ce catalogue ne sont pas conçus pour une utilisation en tant que vanne d'arrêt avec fonctionnement sans fuite.

Une certaine quantité de fuite est permise dans les caractéristiques de produit.

Le serrage de la vis permettant d'annuler le phénomène de fuite peut endommager l'équipement.

3. Ne pas démonter et ne pas modifier le produit et les usinages supplémentaires.

Vous pouvez vous blesser et/ou provoquer des accidents.

4. Les caractéristiques de débit de chaque produit sont des valeurs représentatives.

Les caractéristiques de débit sont propres à chaque produit individuel. Les valeurs réelles peuvent varier en fonction du raccordement, du circuit, des conditions de pression, etc.

5. Les valeurs de conductance sonique (C) et de coefficient de pression critique (b) des produits sont des valeurs représentatives.

Les valeurs C et b du sens de débit contrôlé correspondent à une vis entièrement ouverte, les valeurs du sens de débit libre correspondent à une vis entièrement fermée.

6. Vérifiez si le PTFE peut être utilisé pour l'application.

La poudre PTFE (Résine polytétrafluoroéthylène) est incluse dans la matière de joint du filetage pour le raccordement du modèle à type fileté. Vérifiez que son utilisation n'entraîne pas de dysfonctionnements. Veuillez contacter SMC si vous avez besoin de la fiche technique de sécurité des matières (MSDS).

Montage

Attention

1. Manuel d'utilisation

N'installez et n'utilisez le produit qu'après avoir lu attentivement le manuel d'utilisation et en avoir compris le contenu. Assurez-vous que le manuel est toujours à portée de main.

2. Prévoyez suffisamment d'espace libre pour réaliser les travaux d'entretien.

Lors de l'installation des produits, prévoyez un espace pour l'entretien.

3. Serrez les filetages au couple de serrage approprié.

Lors de l'installation des produits, respectez les couples de serrage de la liste ci-dessous.

Montage

Attention

4. Après avoir enfoncé le bouton pour le verrouiller, vérifiez la bonne fermeture.

Il ne doit pas être possible de faire tourner le bouton sur la droite ou la gauche. Forcer le bouton en le tirant peut le casser. Ne pas exercer de force excessive sur le bouton.



Verrouillé



Déverrouillé

5. Vérifiez le degré de rotation de la vis de réglage.

Les produits de ce catalogue disposent de vis imperdables de sorte que la vis n'est pas complètement enlevée. Une rotation trop importante peut endommager le produit.

6. Ne pas utiliser des outils tels que des pinces pour faire tourner le bouton.

Cela provoquerait une rotation libre du bouton ou son endommagement.

7. Vérifiez le sens du débit d'air.

Un montage dans l'ordre inverse est dangereux car la vis de réglage ne fonctionnera pas normalement entraînant des à-coups brusques de l'actionneur.

8. Réglez la vitesse en ouvrant lentement la vis de réglage après l'avoir fermée complètement.

Si les vis de réglage d'amortissement ne sont pas correctement serrées l'actionneur risque de subir des à-coups brusques.

Si la vis de réglage d'amortissement est tournée dans le sens horaire, elle sera en position fermée et la vitesse de l'actionneur sera diminuée. Si la vis de réglage d'amortissement est tournée dans le sens antihoraire, elle sera en position ouverte et la vitesse de l'actionneur augmentera.

9. Ne pas appliquer de force ou d'impact excessif par l'emploi d'un perceuseur sur le corps ou les raccords.

Cela peut entraîner des fuites d'air ou des dommages.

10. Reportez-vous aux précautions de raccordements et tubes dans Best Pneumatics No.6 concernant la manipulation des raccordements instantanés.

11. Diam. ext. du tube $\varnothing 2$

Il n'est pas possible d'utiliser de tube ne provenant pas de SMC ; cela résulterait en une impossibilité de connecter le tube et une fuite d'air pourrait se présenter après la connexion ou la déconnexion du tube.

12. Pour installer/retirer le produit, utilisez une clé appropriée pour serrer/déserrer l'écrou procuré du corps B.

N'appliquez pas de couples sur d'autres endroits car le produit peut être endommagé. Tournez le corps A manuellement pour le positionnement après l'installation.



Série AS

Précautions spécifiques au produit 2

Veillez lire ces consignes avant l'utilisation. Reportez-vous à la page annexe pour connaître les consignes de sécurité. Reportez-vous au manuel d'utilisation et aux « Précautions de manipulation des produits SMC » pour connaître les précautions à prendre pour le réglage du débit.

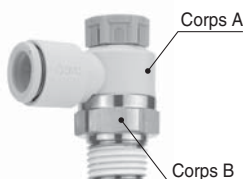
Montage

⚠ Attention

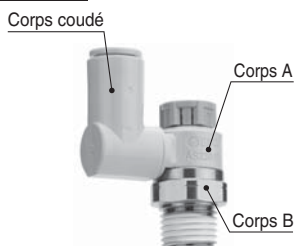
13. N'utilisez pas le corps A et/ou le corps coudé pour des applications comprenant une rotation continue.

Le corps A et la partie du raccordement peuvent être endommagés.

Coudé



Universel



⚠ Précaution

Pour M5, 10-32UNF

Méthode de serrage

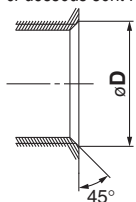
Serrez d'abord à la main, puis faites 1/6 à 1/4 de tour supplémentaire avec une clé. Une valeur de référence du couple de serrage : 1 à 1.5 N.m.

Note) Un serrage excessif peut endommager les filetages, déformer le joint et par conséquent, entraîner des fuites d'air.

Si la vis est vissée de manière trop superficielle, elle risque de se relâcher ou de laisser passer l'air.

Plan d'usinage du chanfrein

1. En conformité à ISO 16030 (dynamique des fluides de la pression d'air – connexion – orifices et extrémités de banjos), les dimensions de chanfrein indiquées dans le tableau ci-dessous sont recommandées.

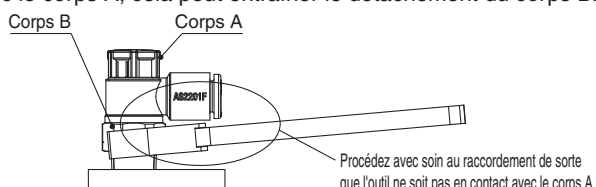


Taille du taraudage	Dimensions de chanfrein Ø D (valeur recommandée)
M5	5.1 à 5.4
10-32UNF	5.0 à 5.3

2. Ce produit comporte une butée pour une fermeture complète dans le sens de rotation. Un couple excessif peut rompre la butée. Le tableau ci-dessous indique le couple maximal admissible du bouton.

Taille du corps	Course admissible maximale [N.m]
M5	0.05
1/8	0.07
1/4	0.16
3/8	0.2
1/2	0.4

3. Lors du raccordement, tournez l'outil de serrage dans le sens horizontal des cotes sur plats du corps B de sorte qu'aucun moment ne soit appliqué sur le corps A. Si l'outil est en contact avec le corps A, cela peut entraîner le détachement du corps B.



⚠ Précaution

Pour filetage R, NPT (prétéflonné)

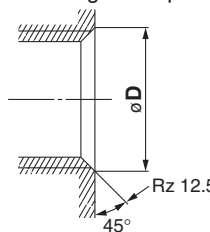
Méthode de serrage

1. Les couples de serrage adéquats des raccords sont indiqués dans le tableau ci-dessous. En guise de référence, serrez à la main puis donnez deux à trois tours avec une clé. Vérifiez les dimensions de chaque produit en ce qui concerne la largeur hexagonale sur plats.

Taille du filetage	Couple de serrage adéquat [N.m]
NPT, R 1/8	3 à 5
NPT, R 1/4	8 à 12
NPT, R 3/8	15 à 20
NPT, R 1/2	20 à 25

Plan d'usinage du chanfrein

Le chanfrein (voir tableau ci-dessous) est efficace pour l'opération de filetage et la prévention contre le collage.



Taille du filetage	Dimensions de chanfrein Ø D (valeur recommandée)	
	Rc	NPT, NPTF
1/8	10.2 à 10.4	10.5 à 10.7
1/4	13.6 à 13.8	14.1 à 14.3
3/8	17.1 à 17.3	17.4 à 17.6
1/2	21.4 à 21.6	21.7 à 21.9

* Pour le filetage Uni, Rz 12.5 est nécessaire pour l'étanchéité de la partie chanfreinée.

Pour filetage R, NPT, G (joint encastré)

Méthode de serrage

Serrez d'abord la partie filetée à la main, puis utilisez une clé compatible avec les cotes sur plats du corps hexagonal pour effectuer un serrage précis (voir le tableau ci-dessous). Pour obtenir un guide des couples de serrage, reportez-vous au tableau ci-dessous. Vérifiez les dimensions de chaque produit en ce qui concerne la largeur hexagonale sur plats.

1. Serrez les raccords à l'aide d'un joint encastré et en respectant les couples de serrage indiqués dans le tableau ci-dessous.

Taille du filetage (R, NPT, G)	Couple de serrage adéquat [N.m]
1/16, 1/8	3 à 5
1/4	8 à 12
3/8	15 à 20
1/2	20 à 25

2. Un serrage insuffisant peut entraîner le détachement ou des fuites au niveau du joint.

3. Réutilisation

1) Normalement, les raccords avec joint encastré peuvent être réutilisés 6 à 10 fois.

2) Le joint ne peut pas être remplacé.



Série AS

Précautions spécifiques au produit 3

Veillez lire ces consignes avant l'utilisation. Reportez-vous à la page annexe pour connaître les consignes de sécurité. Reportez-vous au manuel d'utilisation et aux « Précautions de manipulation des produits SMC » pour connaître les précautions à prendre pour le réglage du débit.

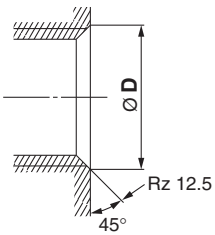
Montage

⚠ Précaution

Pour filetage R, NPT, G (joint encastré)

Plan d'usinage du chanfrein (valeur recommandée)

1. Conformément à la norme ISO 16030-2001, les dimensions de chanfrein indiquées dans le tableau ci-dessous sont recommandées. Le chanfrein (voir tableau ci-dessous) est efficace pour l'opération de filetage et la prévention contre le collage.

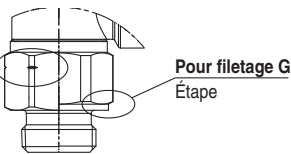


Taille du taraudage nominal	Dimensions de chanfrein Ø D	
	Min.	Max.
1/8	9.8	10.2
1/4	13.3	13.7
3/8	16.8	17.2
1/2	21.0	21.4

2. Utilisez des filetages G avec taraudages G.

Comment distinguer les filetages G, R et NPT

Pour filetage R, NPT
R : Sans guillotine
NPT : Avec guillotine



Pour filetage Uni

Méthode de serrage

1. Serrez d'abord la partie filetée à la main, puis utilisez une clé compatible avec les cotes sur plats du corps hexagonal pour effectuer un serrage précis (voir le tableau ci-dessous). Pour obtenir un guide des couples de serrage, reportez-vous au tableau ci-dessous.

Taraudage : Rc, NPT, NPTF

Taille du filetage Uni	Angle serrage clé après avoir serré à la main [deg]	Couple de serrage [N·m]
1/8	30 à 60	3 à 5
1/4	30 à 60	8 à 12
3/8	15 à 45	14 à 16
1/2	15 à 30	20 à 22

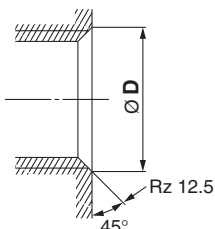
Taraudage : G

Taille du filetage Uni	Angle serrage clé après avoir serré à la main [deg]	Couple de serrage [N·m]
1/8	30 à 45	3 à 4
1/4	15 à 30	4 à 5
3/8	15 à 30	8 à 9
1/2	15 à 30	14 à 15

2. Le joint peut être réutilisé 6 à 10 fois.

Plan d'usinage du chanfrein

Le chanfrein (voir tableau ci-dessous) est efficace pour l'opération de filetage et la prévention contre le collage.



Taille du filetage	Dimensions de chanfrein Ø D (valeur recommandée)		
	G	Rc	NPT, NPTF
1/8	10.2 à 10.6	10.2 à 10.4	10.5 à 10.7
1/4	13.6 à 14.0	13.6 à 13.8	14.1 à 14.3
3/8	17.1 à 17.5	17.1 à 17.3	17.4 à 17.6
1/2	21.4 à 21.8	21.4 à 21.6	21.7 à 21.9

* Pour le filetage Uni, Rz 12.5 est nécessaire pour l'étanchéité de la partie chanfreinée.

Filetages avec préteflonné

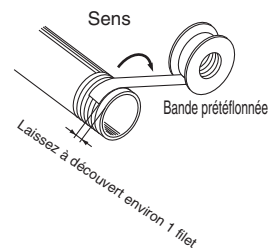
⚠ Précaution

1. Si le raccord est serré avec un couple de serrage excessif, une grande quantité du préteflonné risque de suinter. Enlevez l'excédent de préteflonné.
2. Un serrage insuffisant peut entraîner le détachement des filetages et des fuites d'air.
3. Réutilisation
 - 1) Normalement, les raccords préteflonnés peuvent être réutilisés 2 à 3 fois.
 - 2) Pour empêcher une fuite d'air à travers le préteflonné, enlevez tout préteflonné coincé dans le raccord en soufflant de l'air sur la partie filetée.
 - 3) Si le téflon n'est plus assez étanche, enroulez une bande de téflon sur la partie préteflonnée avant la réutilisation. N'utilisez pas le téflon sous une autre forme qu'une bande préteflonnée.
4. Une fois le raccord serré, ne l'enlevez pas de sa position d'origine, cela peut rendre le téflon déficient, provoquant ainsi une fuite d'air. Une fuite d'air est possible.
5. Utilisez les filetages R avec des taraudages Rc et utilisez des filetages NPT avec des taraudages NPT.

Raccordement

⚠ Précaution

1. Reportez-vous aux précautions de raccords de tubes dans Best Pneumatics No. 6 concernant la manipulation des raccords instantanés.
2. Préparations préliminaires au raccordement
Avant le raccordement, soufflez ou nettoyez les raccords à l'eau pour éliminer tous les copeaux, l'huile de coupe et autres dépôts à l'intérieur des tubes.
3. Teflonnage
Lorsque vous vissez les raccords au tube, etc., éliminez les copeaux du filetage du tube et des débris de joints des tubes. C'est pourquoi lorsque vous utilisez une bande préteflonnée, laissez environ 1 filet à l'air libre.



⚠️ Consignes de sécurité

Ces consignes de sécurité ont été rédigées pour prévenir des situations dangereuses pour les personnes et/ou les équipements. Ces instructions indiquent le niveau de risque potentiel à l'aide d'étiquettes "Précaution", "Attention" ou "Danger". Elles sont toutes importantes pour la sécurité et doivent être appliquées, en plus des Normes Internationales (ISO/IEC)*1, à tous les textes en vigueur à ce jour.

⚠️ Précaution :

Précaution indique un risque potentiel de faible niveau qui, s'il est ignoré, pourrait entraîner des blessures mineures ou peu graves.

⚠️ Attention :

Attention indique un risque potentiel de niveau moyen qui, s'il est ignoré, pourrait entraîner la mort ou des blessures graves.

⚠️ Danger :

Danger indique un risque potentiel de niveau fort qui, s'il est ignoré, pourrait entraîner la mort ou des blessures graves.

*1) ISO 4414 : Fluides pneumatiques – Règles générales relatives aux systèmes.

ISO 4413 : Fluides hydrauliques – Règles générales relatives aux systèmes.

IEC 60204-1 : Sécurité des machines – Matériel électrique des machines.

(1ère partie : recommandations générales)

ISO 10218-1 : Manipulation de robots industriels - Sécurité.

etc.

⚠️ Attention

1. La compatibilité du produit est sous la responsabilité de la personne qui a conçu le système et qui a défini ses caractéristiques.

Étant donné que les produits mentionnés sont utilisés dans certaines conditions, c'est la personne qui a conçu le système ou qui en a déterminé les caractéristiques (après avoir fait les analyses et tests requis) qui décide de la compatibilité de ces produits avec l'installation. Les performances et la sécurité exigées par l'équipement seront de la responsabilité de la personne qui a déterminé la compatibilité du système. Cette personne devra réviser en permanence le caractère approprié de tous les éléments spécifiés en se reportant aux informations du dernier catalogue et en tenant compte de toute éventualité de défaillance de l'équipement pour la configuration d'un système.

2. Seules les personnes formées convenablement pourront intervenir sur les équipements ou machines.

Le produit présenté ici peut être dangereux s'il fait l'objet d'une mauvaise manipulation. Le montage, le fonctionnement et l'entretien des machines ou de l'équipement, y compris de nos produits, ne doivent être réalisés que par des personnes formées convenablement et expérimentées.

3. Ne jamais tenter de retirer ou intervenir sur le produit ou des machines ou équipements sans s'être assuré que tous les dispositifs de sécurité ont été mis en place.

1. L'inspection et l'entretien des équipements ou machines ne devront être effectués qu'une fois que les mesures de prévention de chute et de mouvement non maîtrisés des objets manipulés ont été confirmées.

2. Si un équipement doit être déplacé, assurez-vous que toutes les mesures de sécurité indiquées ci-dessus ont été prises, que le courant a été coupé à la source et que les précautions spécifiques du produit ont été soigneusement lues et comprises.

3. Avant de redémarrer la machine, prenez des mesures de prévention pour éviter les dysfonctionnements malencontreux.

4. Contactez SMC et prenez les mesures de sécurité nécessaires si les produits doivent être utilisés dans une des conditions suivantes :

1. Conditions et plages de fonctionnement en dehors de celles données dans les catalogues, ou utilisation du produit en extérieur ou dans un endroit où le produit est exposé aux rayons du soleil.

2. Installation en milieu nucléaire, matériel embarqué (train, navigation aérienne, véhicules, espace, navigation maritime), équipement militaire, médical, combustion et récréation, équipement en contact avec les aliments et les boissons, circuits d'arrêt d'urgence, circuits d'embrayage et de freinage dans les applications de presse, équipement de sécurité ou toute autre application qui ne correspond pas aux caractéristiques standard décrites dans le catalogue du produit.

3. Équipement pouvant avoir des effets néfastes sur l'homme, les biens matériels ou les animaux, exigeant une analyse de sécurité spécifique.

4. Lorsque les produits sont utilisés en système de verrouillage, préparez un circuit de style double verrouillage avec une protection mécanique afin d'éviter toute panne. Vérifiez périodiquement le bon fonctionnement des dispositifs.

Garantie limitée et clause limitative de responsabilité/clauses de conformité

Le produit utilisé est soumis à la "Garantie limitée et clause limitative de responsabilité" et aux "Clauses de conformité".

Veuillez les lire attentivement et les accepter avant d'utiliser le produit.

Garantie limitée et clause limitative de responsabilité

1. La période de garantie du produit est d'un an de service ou d'un an et demi après livraison du produit, selon la première échéance.*2)

Le produit peut également tenir une durabilité spéciale, une exécution à distance ou des pièces de rechange. Veuillez demander l'avis de votre succursale commerciale la plus proche.

2. En cas de panne ou de dommage signalé pendant la période de garantie, période durant laquelle nous nous portons entièrement responsable, votre produit sera remplacé ou les pièces détachées nécessaires seront fournies.

Cette limitation de garantie s'applique uniquement à notre produit, indépendamment de tout autre dommage encouru, causé par un dysfonctionnement de l'appareil.

3. Avant d'utiliser les produits SMC, veuillez lire et comprendre les termes de la garantie, ainsi que les clauses limitatives de responsabilité figurant dans le catalogue pour tous les produits particuliers.

*2) Les ventouses sont exclues de la garantie d'un an.

Une ventouse étant une pièce consommable, elle est donc garantie pendant un an à compter de sa date de livraison.

Ainsi, même pendant sa période de validité, la limitation de garantie ne prend pas en charge l'usure du produit causée par l'utilisation de la ventouse ou un dysfonctionnement provenant d'une détérioration d'un caoutchouc.

Clauses de conformité

1. L'utilisation des produits SMC avec l'équipement de production pour la fabrication des armes de destruction massive (ADM) ou d'autre type d'arme est strictement interdite.

2. Les exportations des produits ou de la technologie SMC d'un pays à un autre sont déterminées par les directives de sécurité et les normes des pays impliqués dans la transaction. Avant de livrer les produits SMC à un autre pays, assurez-vous que toutes les normes locales d'exportation sont connues et respectées.

⚠️ Précaution

1. Ce produit est prévu pour une utilisation dans les industries de fabrication.

Le produit, décrit ici, est conçu en principe pour une utilisation inoffensive dans les industries de fabrication.

Si vous avez l'intention d'utiliser ce produit dans d'autres industries, veuillez consulter SMC au préalable et remplacer certaines spécifications ou échanger un contrat au besoin.

Si quelque chose semble confus, veuillez contacter votre succursale commerciale la plus proche.

⚠️ Précaution

Les produits SMC ne sont pas conçus pour être des instruments de métrologie légale.

Les instruments de mesure fabriqués ou vendus par SMC n'ont pas été approuvés dans le cadre de tests types propres à la réglementation de chaque pays en matière de métrologie (mesure). Par conséquent les produits SMC ne peuvent être utilisés dans ce cadre d'activités ou de certifications imposées par les lois en question.

⚠️ Consignes de sécurité

Lisez les "Précautions d'utilisation des Produits SMC" (M-E03-3) avant toute utilisation.

SMC Corporation (Europe)

Austria	☎ +43 (0)2262622800	www.smc.at	office@smc.at	Lithuania	☎ +370 5 2308118	www.smclt.lt	info@smclt.lt
Belgium	☎ +32 (0)33551464	www.smcpnautics.be	info@smcpneumatics.be	Netherlands	☎ +31 (0)205318888	www.smcpnautics.nl	info@smcpneumatics.nl
Bulgaria	☎ +359 (0)2807670	www.smc.bg	office@smc.bg	Norway	☎ +47 67129020	www.smc-norge.no	post@smc-norge.no
Croatia	☎ +385 (0)13707288	www.smc.hr	office@smc.hr	Poland	☎ +48 222119600	www.smc.pl	office@smc.pl
Czech Republic	☎ +420 541424611	www.smc.cz	office@smc.cz	Portugal	☎ +351 226166570	www.smc.eu	postpt@smc.smces.es
Denmark	☎ +45 70252900	www.smcdk.com	smc@smcdk.com	Romania	☎ +40 213205111	www.smcromania.ro	smcromania@smcromania.ro
Estonia	☎ +372 6510370	www.smcpnautics.ee	smc@smcpneumatics.ee	Russia	☎ +7 8127185445	www.smc-pneumatik.ru	info@smc-pneumatik.ru
Finland	☎ +358 207513513	www.smc.fi	smc@smc.fi	Slovakia	☎ +421 (0)413213212	www.smc.sk	office@smc.sk
France	☎ +33 (0)164761000	www.smc-france.fr	info@smc-france.fr	Slovenia	☎ +386 (0)73885412	www.smc.si	office@smc.si
Germany	☎ +49 (0)61034020	www.smc.de	info@smc.de	Spain	☎ +34 902184100	www.smc.eu	post@smc.smces.es
Greece	☎ +30 210 2717265	www.smchellas.gr	sales@smchellas.gr	Sweden	☎ +46 (0)86031200	www.smc.nu	post@smc.nu
Hungary	☎ +36 23511390	www.smc.hu	smc@smc.hu	Switzerland	☎ +41 (0)523963131	www.smc.ch	info@smc.ch
Ireland	☎ +353 (0)14039000	www.smcpnautics.ie	sales@smcpneumatics.ie	Turkey	☎ +90 212 489 0 440	www.smcpnomatik.com.tr	info@smcpnomatik.com.tr
Italy	☎ +39 0292711	www.smcitalia.it	mailbox@smcitalia.it	UK	☎ +44 (0)845 121 5122	www.smcpnautics.co.uk	sales@smcpneumatics.co.uk
Latvia	☎ +371 67817700	www.smc.lv	info@smclv.lv				

SMC CORPORATION Akihbara UDX 15F, 4-14-1, Sotokanda, Chiyoda-ku, Tokyo 101-0021, JAPAN Phone: 03-5207-8249 FAX: 03-5298-5362