

Flach-Drehschalter FL/FS



Flachschalter zum direkten Einlöten in gedruckte Schaltungen.

- Typ FL mit Rollenrastwerk, Einbauhöhe nur 9,8 mm.
- Typ FS mit Kunststoffrastwerk, Einbauhöhe nur 10,4 mm.
- Max. 8 Ebenen pro Schalter, Typ FL.
- Bis 6 Stromkreise pro Ebene, Typ FL.
- Wahlweise kurzschließende oder unterbrechende Schaltart.
- Einsetzbar in 24-polige IC-Sockelleisten.
- Anschläge durch Stifte nachträglich einstellbar.
- Befestigung auf der Leiterplatte durch 2 Schrauben M2. Bei Typ FS mit 4 Schrauben M2 oder 4 Lötstifte.
- Befestigung an der Frontplatte: Zweipunktbefestigung M2 oder Zentralbefestigung mit oder ohne Verdrehungsschutz.

Sonderausführung:

- Wasserdicht gegen die Frontplatte.
- Vergrößerte Ebenenabstände.
- Doppelachsenantrieb (Hohlwelle).
- Tastfunktion für erste oder letzte Schaltstellung.

1.0 Schalteraufbau

1.1 Anzahl der Ebenen max.	8 Ebenen, Typ FL · 5 Ebenen, Typ FS
1.2 Schaltkombinationen pro Ebene	–
Ausführung B, Rastwinkel 60°	1x6 bis 1x2; 2x3 bis 2x2; 3x2; 4x2
Ausführung E, Rastwinkel 30°	1x12 bis 1x2; 2x6 bis 2x2; 3x4 bis 3x2; 4x3 bis 4x2 – Typ FL: 6x2
1.3 Anschlüsse	Lötstifte, steckbar
1.4 Befestigung auf der Leiterplatte	Typ FL/FS: Schrauben M2 oder Lötspalten
1.5 Befestigung an der Frontplatte	Zentralbefestigung oder Schrauben M2

2.0 Elektrische Kennwerte

	AuNi-Ausführung
2.1 Schaltleistung max.	3 VA/W
2.2 Schaltspannung max.	60 V–
2.3 Schaltstrom max.	0,1 A
2.4 Ruhestrom max. bei Δu 20°C	2 A
2.5 Prüfspannung zwischen Kontakten	800 V
bei 50 Hz Kontakt/Masse	780 V
2.6 Lebensdauer ohne elektrische Last	≥ 25.000 Zyklen
2.7 Durchgangswiderstand Neuwert	< 30 m Ω
2.8 Isolationswiderstand	10^{11} Ω

3.0 Mechanische Kennwerte

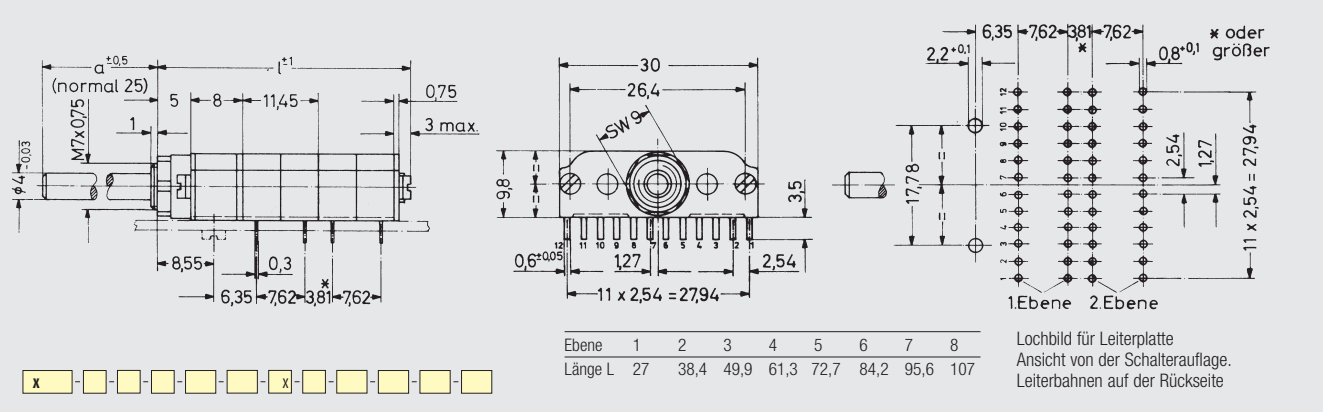
3.1 Anschläge	Einstellbar
3.2 Betätigungsmoment je nach Belegung	≥ 3 Ncm
3.3 Anschlagfestigkeit	≥ 70 Ncm
3.4 Staubschutz	Ebene geschlossen

4.0 Sonstige Kennwerte

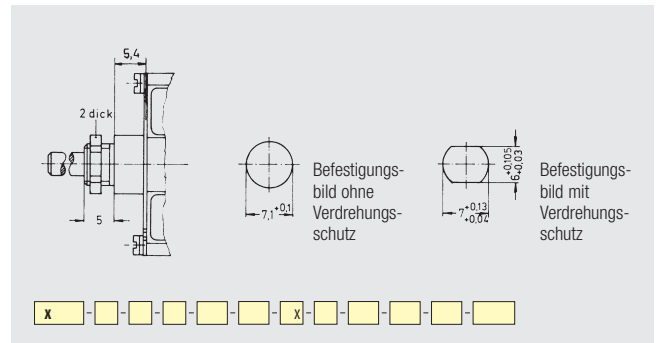
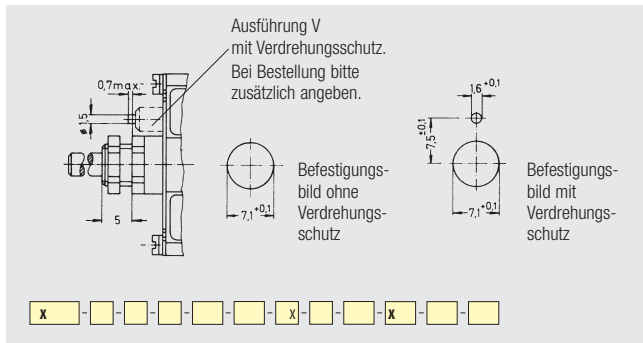
4.1 Kontaktmaterial	Au auf Ni-Sperrschicht
4.2 Isolationsmaterial Ebene	Diallylphthalat, DAP; Best.-Bez.DI
Rotor	Polyamid, PA
4.3 Löttdauer und Temperatur	5 s bei 260°C

Die fettgedruckten Daten in den gelben Bestell-Leisten sind nicht zu verändern.
 Normal gedruckte Angaben entsprechen der Zeichnung und können nach Ihren Wünschen geändert werden.
 Leerfelder sind, entsprechend der Bestellbezeichnungen auf der Umschlagklappe, zu ergänzen.

Maßzeichnungen · Abmessungen in mm

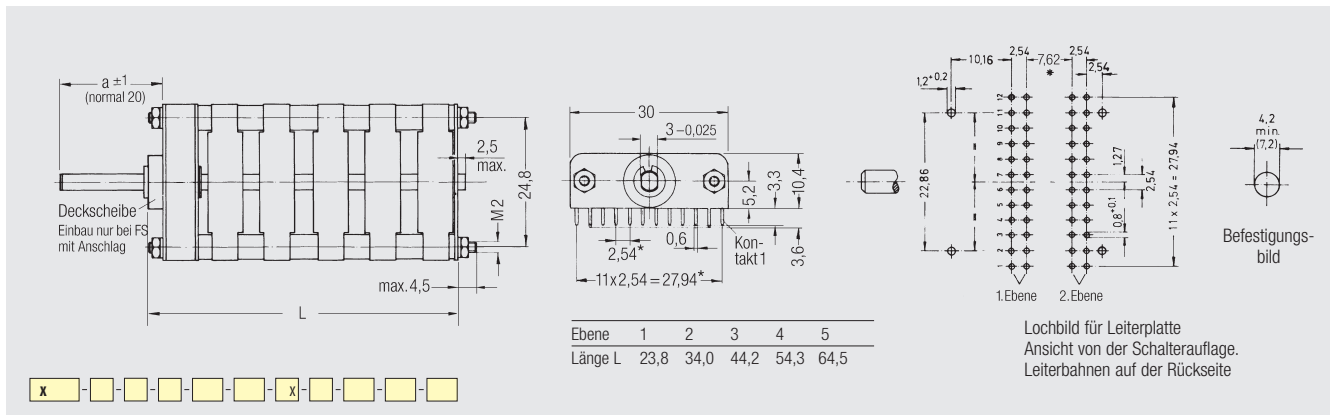


FL

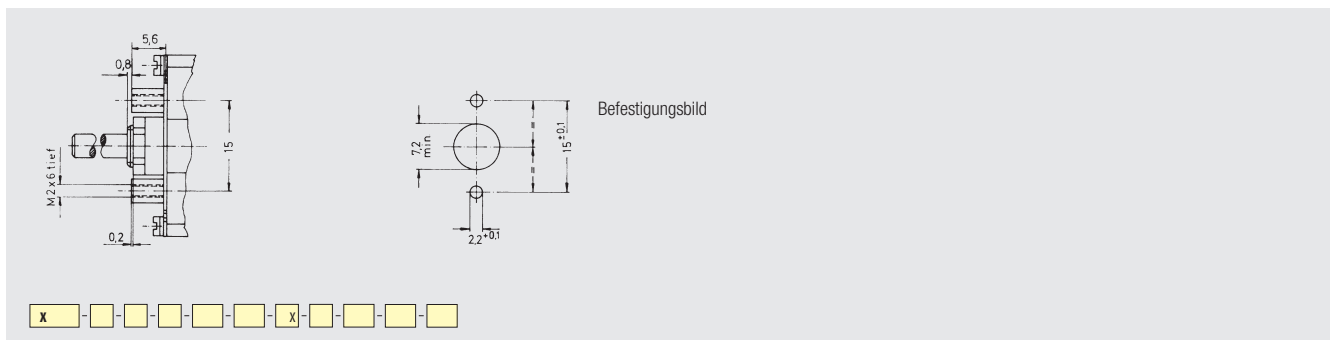


FL · Zentralbefestigung

FL · Zentralbefestigung wasserdicht



FS



FS · Zweipunktbefestigung