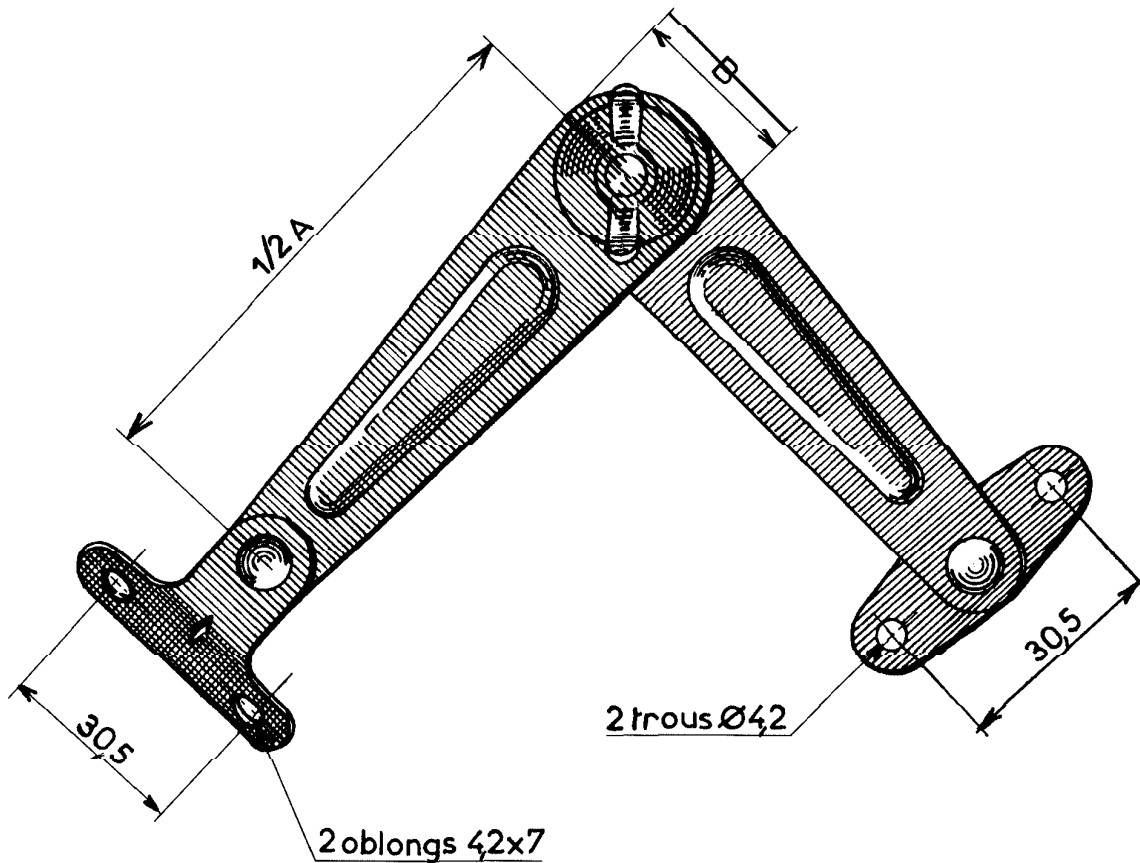


# COMPAS RÉGLABLE A FREIN

Modèles  
BA.850 et 851



## ■ Description :

- Branches : nervurées, métal de 12/10°.
- Equerre : nervurée, métal de 12/10°.
- Plaquette : métal de 12/10°.
- Eléments de réglage : 1 vis Ø M6, 1 rondelle en liège de 40/10°, 1 rondelle cônica de 10/10°, 1 écrou papillon en zamack ou nylon.
- Eléments d'assemblage : 2 rivets Ø 4 mm.

## ■ Renseignements complémentaires :

- Possibilité d'équiper ces modèles d'une plaquette à arrêtoir.
- **Nous consulter pour toute matière ou finition ne figurant pas sur le tableau ci-dessous.**

A	B	MATIERE	FINITION	POIDS THEORIQUE kg / cent	REFERENCES
150	24,5	Acier	Zingage blanc	6,100	BA.850-ZI*
150	24,5	Inox 18/8	brut	6,100	BA.850-IB*
220	30	Acier	Zingage blanc	7,900	BA.851-ZI*
220	30	Inox 18/8	brut	7,900	BA.851-IB*

G1 3 0

\* Articles fabriqués sur demande.