

CARATTERISTICHE

- Tensione di alimentazione 12 V c.c.
- Unità robuste che vantano un motore di alta qualità
- Cuscinetti in bronzo sinterizzato
- Elevata efficienza

RS Pro, 12 V c.c., 268 mtc, motoriduttore c.c. con spazzole, velocità di uscita 129 giri/min

Codice RS: 417-9706



I prodotti firmati RS approvati per impieghi professionali offrono componenti di qualità professionale in tutte le categorie di prodotti. La nostra gamma di prodotti è stata testata da ingegneri e offre una qualità paragonabile a quella dei marchi leader senza pagare un prezzo eccezionale.

DESCRIZIONE del

Riduttore epicicloidale CC RS PRO realizzato con materiali di altissima qualità. Per tale motivo è adatto anche ad ambienti aggressivi. Questo motoriduttore CC utilizza le spazzole per l'erogazione di corrente agli avvolgimenti del motore. Per tale motivo, riduce i costi e semplifica la progettazione, garantendo al tempo stesso versatilità e affidabilità. Ideale per applicazioni a bassa velocità che richiedono un'elevata coppia di avviamento.

Specifiche generali

Tipo di motore c.c.	Spazzolato
Velocità di uscita (senza carico)	129rpm
Tipo di riduttore	Planetario
Applicazione	Prototipazione, pompe dell'acqua, sistemi di telecamere, dispositivi di regolazione, robotica, ventole

Specifiche elettriche

Potenza nominale	0.47W
Tensione di alimentazione	12 V c.c.
Corrente nominale (senza carico)	115mA
Coppia massima di uscita	268 mtc
Coppia di tolleranza nominale	1,6 kgf-cm massimo
Coppia massima di tolleranza momentanea	4,8 kgf-cm
Efficienza	60%

Tensione di alimentazione RPM tabella di riduzione	3V	6V	9V	12V
Velocità	32rpm	65rpm	97rpm	129rpm

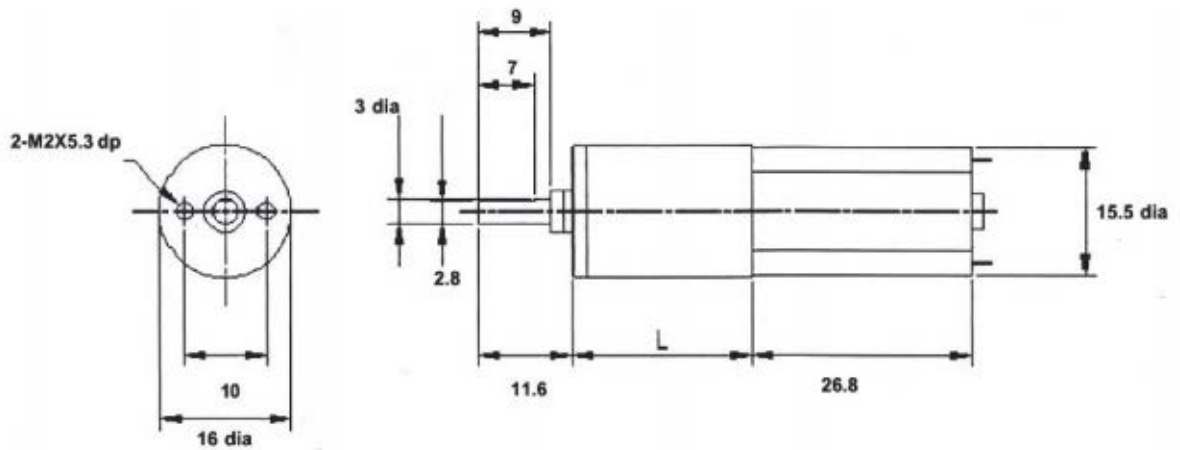
Specifiche meccaniche

Diametro albero	3mm
Struttura del nucleo	Nucleo in ferro
Dimensioni	16 mm (diam.) x 49mm
Lunghezza	49mm
Larghezza	16 mm (diam.)
Rapporto di riduzione	1/62
Peso	43g

Materiale alloggiamento scatola ingranaggi	Metallo
Gioco in assenza di carico	< 3°
Cuscinetto all'uscita	Cuscinetti a manicotto
Carico radiale (10mm dalla flangia)	< 0.5kgf
Carico assiale dell'albero	< 0.5kgf
Forza di accoppiamento a pressione albero max.	< 1.5kgf
Gioco radiale dell'albero	< 0.08mm
Gioco di spinta dell'albero	< 0.2mm

Omologazioni

Conformità/certificazioni	2011/65/EU e 2015/863
Standard soddisfatti	ANSI/ESD S20.20:2014 E BS EN 61340-5-1



Operating relative humidity 20% ~ 85%
 Operating temperature range -10°C ~ +60°C

Ratio	L
62:1	22.3mm