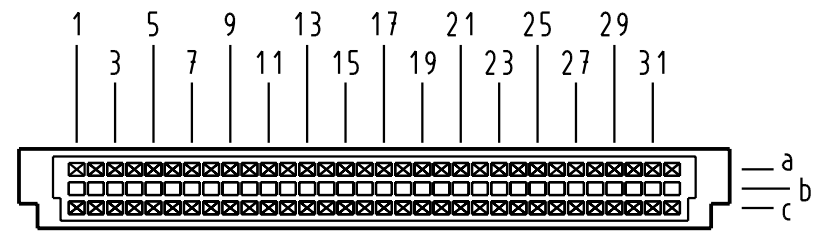


Y
 Kontaktanordnung
 Contact arrangement

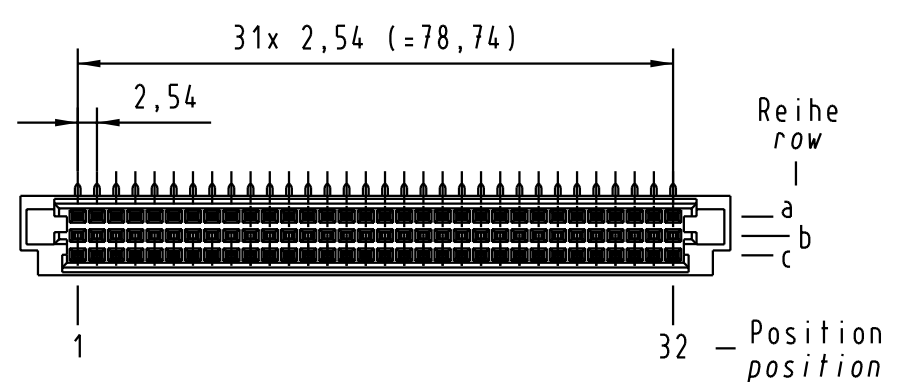
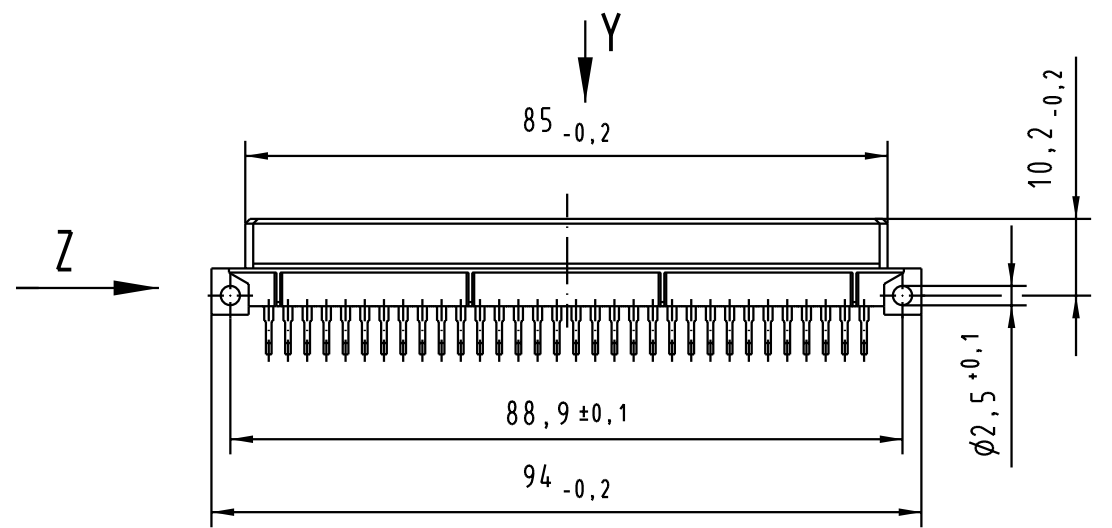
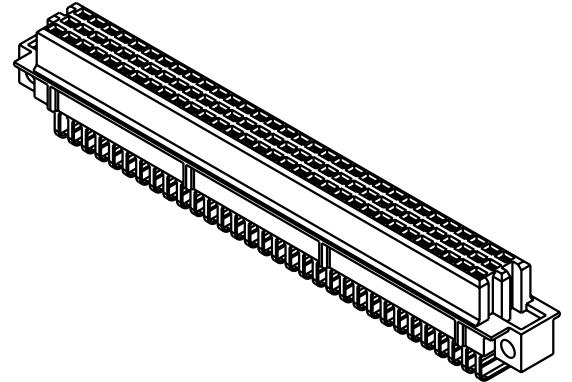
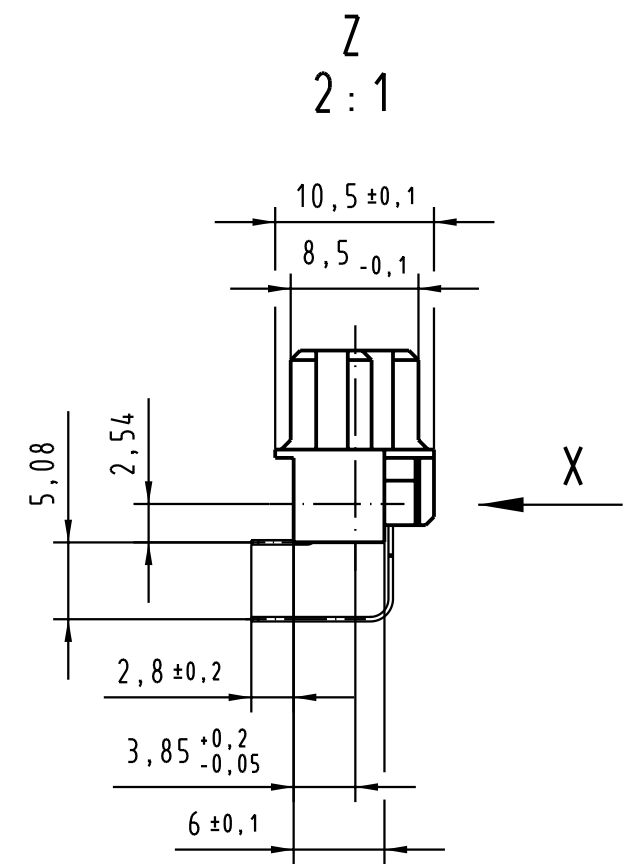
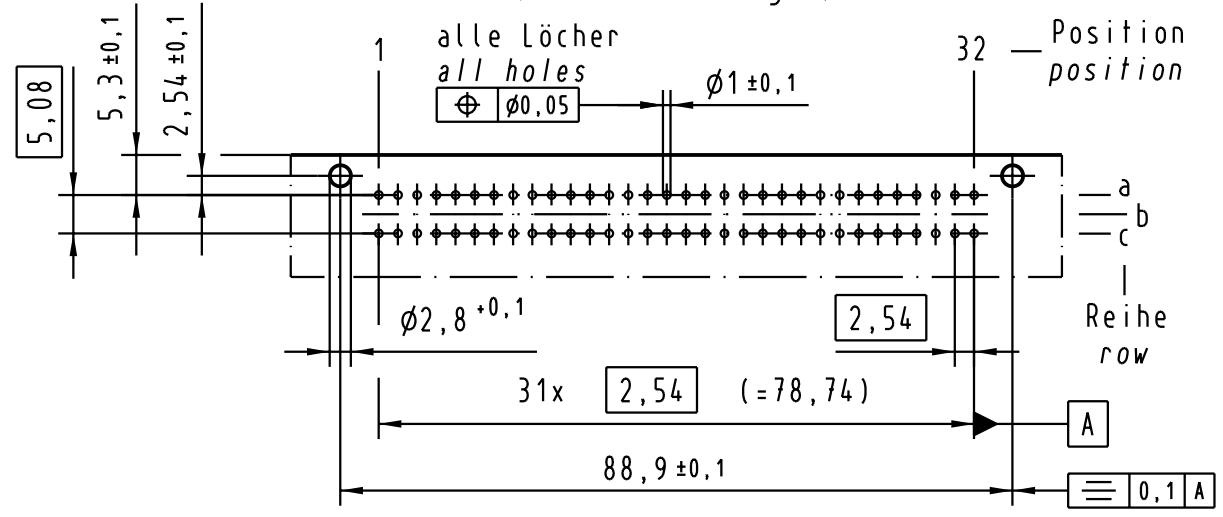


64 Signal Kontakte
 64 signal contacts

⊗ = Kontaktposition belegt
 = position with contact

□ = Kontaktposition nicht belegt
 = position without contact

X
 (Lochbild)
 (Board drillings)



| | | |
|-------------------------|---|--|
| 09 73 264 <u>5</u> 801 | - | min. 0,76µm (30µin) Au über/over min. 1,27µm (50µin) Ni |
| 09 73 264 <u>7</u> 801 | 3 | Au über/over Ni |
| 09 73 264 <u>6</u> 801 | 2 | Au über/over Ni |
| 09 73 264 <u>2</u> 801 | 1 | Au über/over Ni |
| Bestell-Nr. Part-No. | Anforderungsstufe nach IEC performance level per IEC | Kontaktoberfläche Contact Plating |

| | | | | | | | | |
|---|----------|------|-----------------------------------|----------|----|--|---|--------------|
| All Dimensions in mm Original Size DIN A 4 | | | Techn. Character. | | | Nicht tolerierte Maß/Free size tolerances siehe / see IEC 60603-2 | | |
| | | | | | | | | |
| 31100 | 12.06.02 | Rie. | Detail. | 17.08.98 | Hm | Maßstab/Scale 1:1 (2:1) | har-bus R Federleiste Einlöt , 64 pol. har-bus R female connector solder , 64 pol. | |
| 27553 | 02.02.00 | Rie. | Insp. | 17.08.98 | Ko | | | |
| 26081 | 07.09.99 | Rie. | Stand. | | | | | |
| 25069 | 15.10.98 | Hm | HARTING Electronics GmbH & Co. KG | | | | TB 09 73 264 x801 | |
| 24614 | | | D-32339 ESPELKAMP | | | | Sub. | |
| Mod. | Dat. | Name | | | | | | Blatt / page |

Alle Rechte vorbehalten. All rights reserved.