

注1：取り付けの際は強く締めすぎるとねじ部破損の恐れがありますので、締付トルクを守って下さい。
Note1 : Don't exceed the torque specifications of the screw, because a screw thread may be damaged.

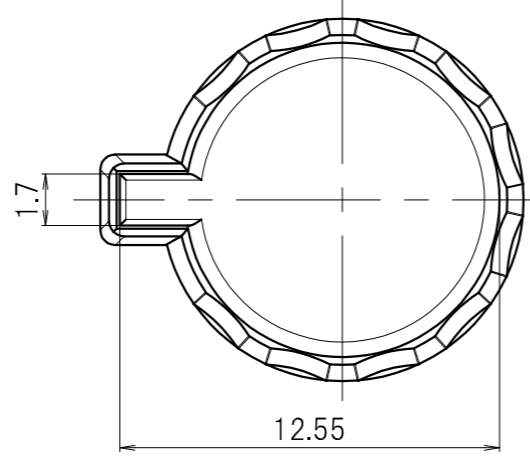
【補足 / Supplement】

和文と英文で疑義が生じた場合、和文を優先します。

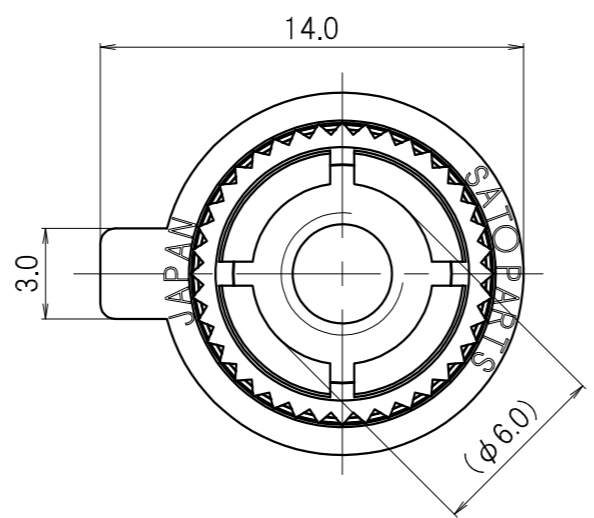
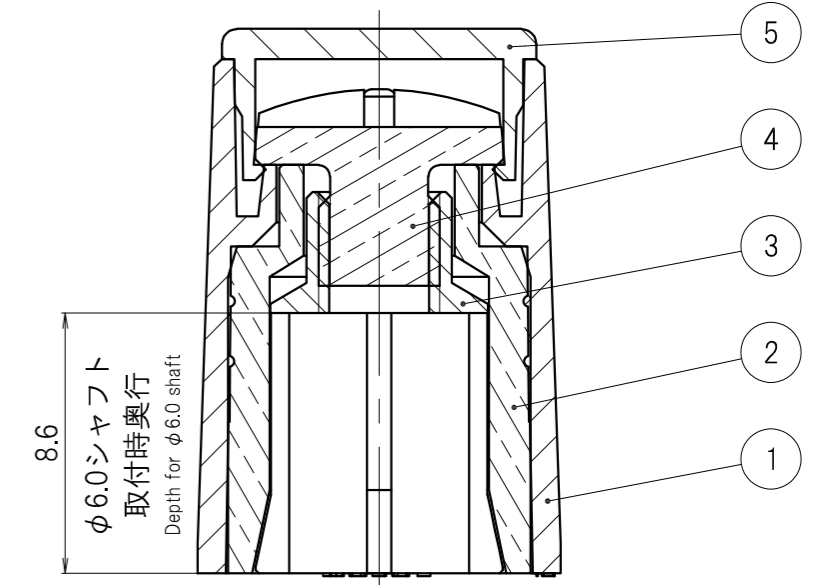
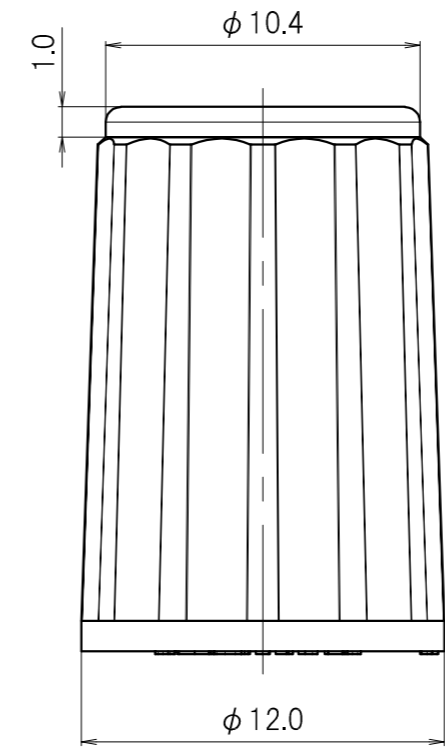
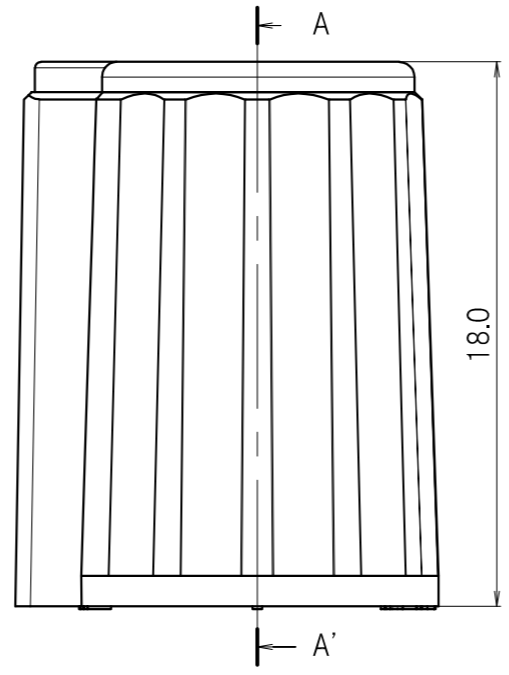
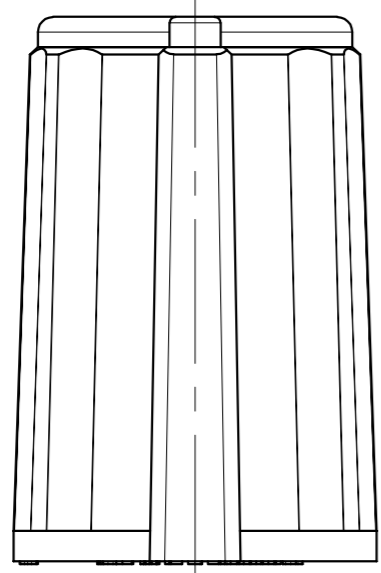
If there is any discrepancy between English and Japanese, the Japanese version should take precedence over the English one.

型番 Model No.	キャップ色 Cap Color	キャップ材質 Cap Material
K-350-GY	グレー Gray	ナイロン6 Polyamide6
K-350-OR	オレンジ Orange	ナイロン6 Polyamide6
K-350-B	黒 Black	ナイロン6 Polyamide6
K-350-BL	青 Blue	ナイロン6 Polyamide6
K-350-Y	黄 Yellow	ナイロン6 Polyamide6
K-350-W	白 White	ナイロン6 Polyamide6
K-350-LU	蓄光 Luminous	ポリプロピレン Polypropylene

MARK 記号	DATE 日付	REVISION RECORDS 改版記事	SIGN 担当
△			
△			
△			
△			
△			



型番 - キャップ色 - キャップ材質
Model No. - Cap Color - Cap Material



※納入時にはキャップは嵌っていません。
*At the time of delivery, the cap does not fit in.

No. 番号	PARTS NAME 部品名	Q'TY 個数	MATERIAL 材質	UL	FINISH 処理	REMARKS 備考
5	Cap / Color キャップ / カラー	1	Refer to above table 上表参照			
4	Screw バインド小ねじ M4×4 P0.7	1	Steel 炭素鋼		Nickel plated ニッケルめっき	
3	Inner Metal Parts インナー	1	Brass 黄銅			
2	Outer Metal Parts アウター	1	Brass 黄銅			
1	Knob / Black ノブ / 黒	1	Polyamide6 ナイロン6			

APPROVED 承認	CHECKED 検査	DRAWN 製図	DESIGNED 設計	GENERAL TOLERANCE 一般公差	NAME 名称	CUSTOMER 顧客	DRAWING No. 図面番号	REVISION 改版
Y.Kodama 2018.5.9	H.Kinoshita 2018.5.9	D.Sato 2018.4.6		UNDER 1.00 未満 ±20%	K-350 外観図	標準品		00
				1.00 ~ 4.99 ±0.3				
				OVER 5.00 以上 ±0.5				
UNIT 単位 mm				SCALE 尺度 4:1	K-0350A1		PAGE ページ 1/1	