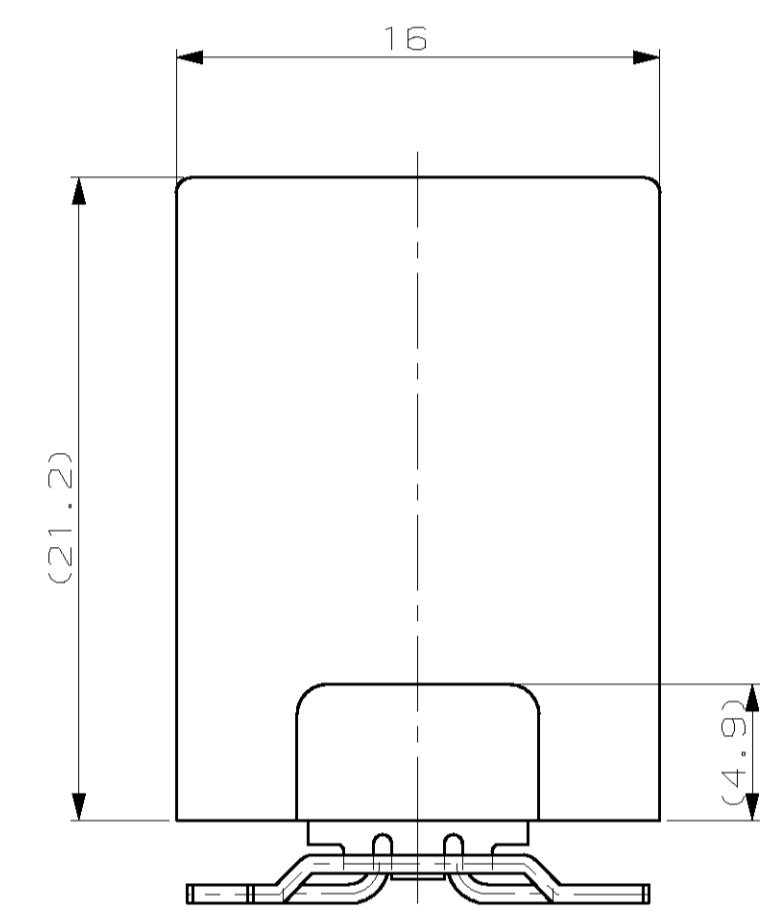
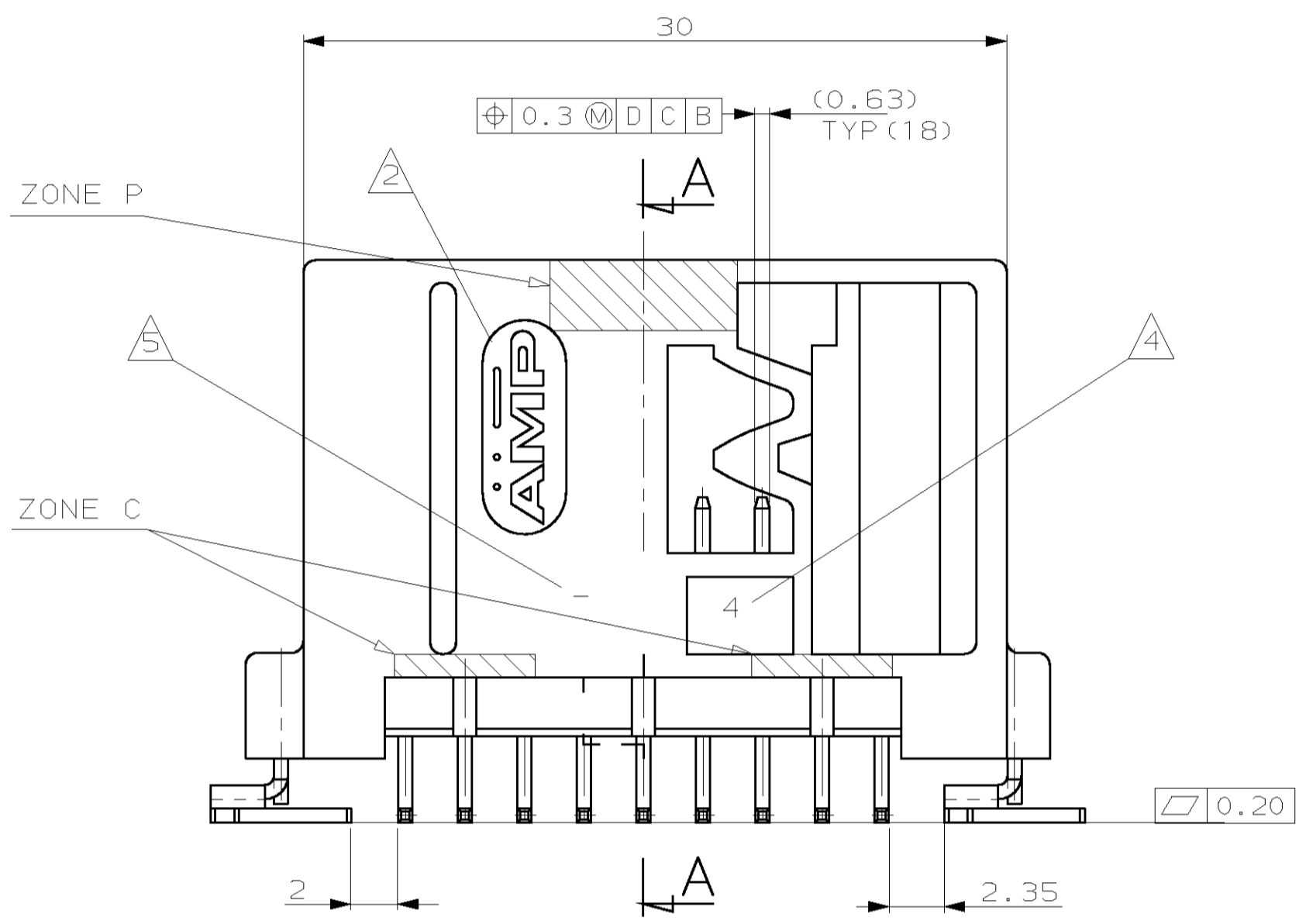
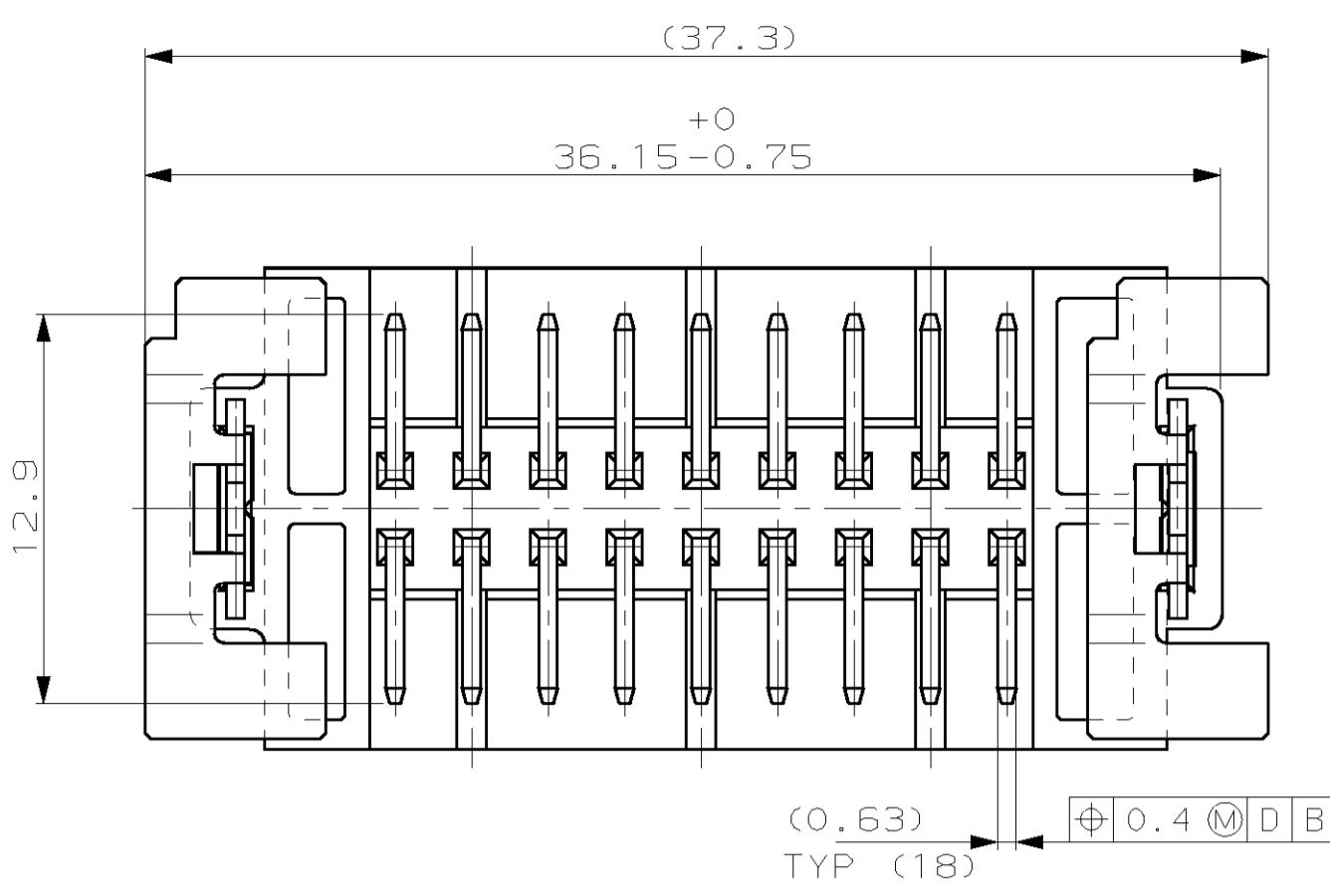
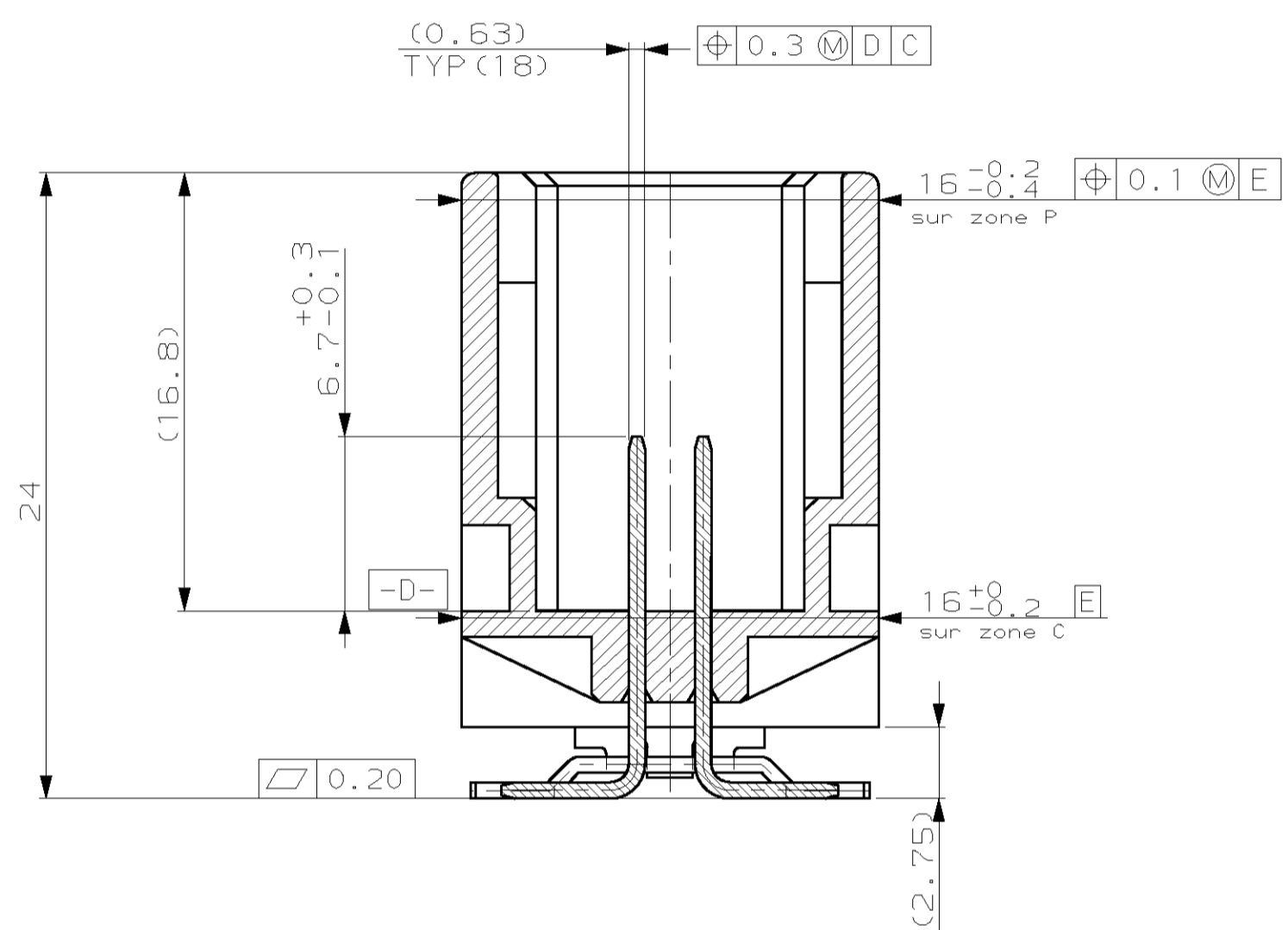


INFORMATIONS CONDITIONNEMENT :
 ZONE P : ZONE DE PRISE POUR POSE
 8 x 3 mm CENTREE SUR AXE PIECE
 ZONE C : ZONE DE CENTRAGE SUR PLATEAU
 2 FOIS 6 X 1 mm CENTREE SUR AXE NERVURES

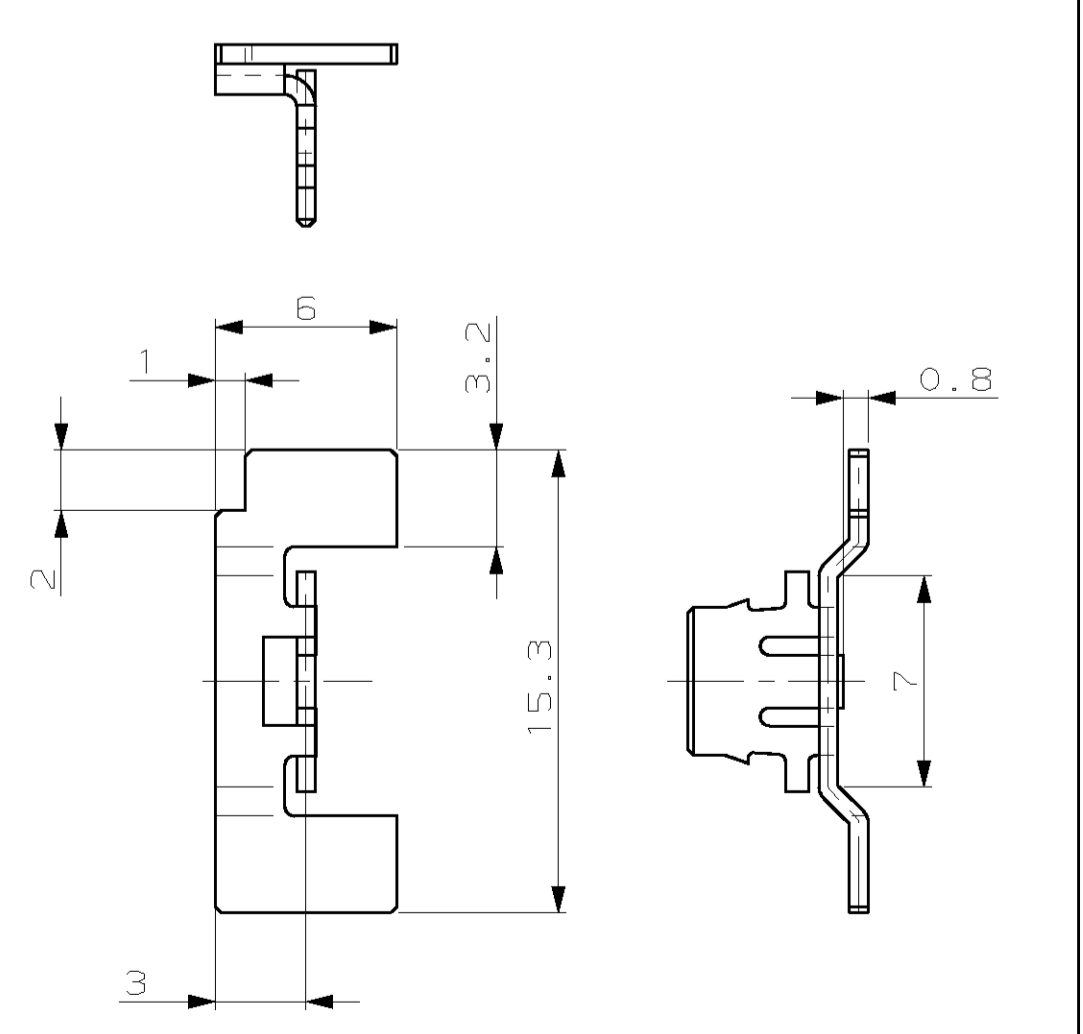
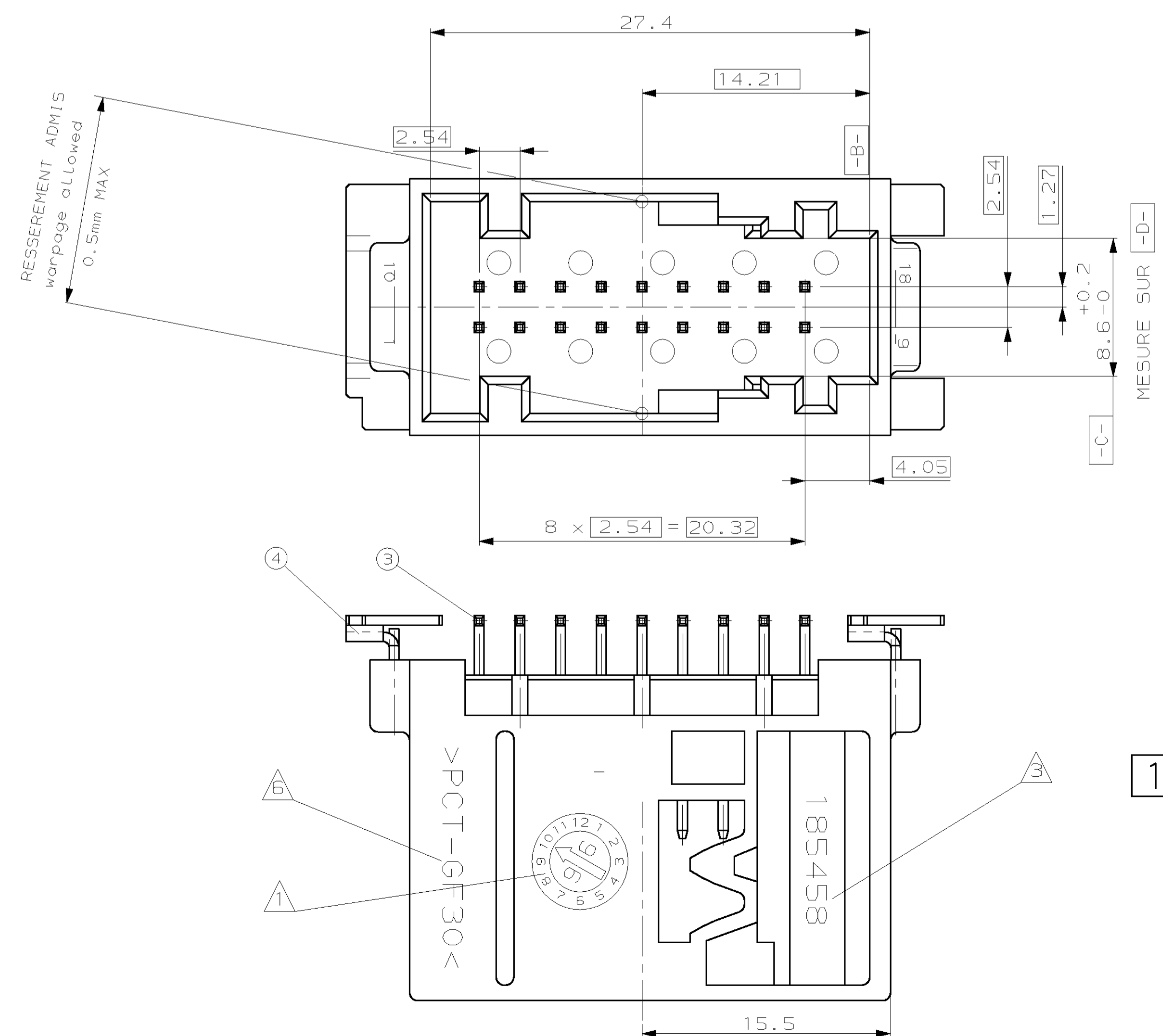
Packaging information :
 Area P : area for picking
 8 x 3 mm centered on part axis
 Area C : area for positioning on tray
 2 times 6 x 1 mm centered on ribs

SECTION A-A
 (COUPE A-A)



NOTES:
 1 DATE DE MOULAGE
 2 LOGO D'AMP
 3 REFERENCE DU PRODUIT ASSEMBLE
 4 N° D'EMPREINTE DU MOULE
 5 INDICE DE REVISION DU MOULE
 6 MATIERE : PCT GF 30

NOTES:
 1 DATE CODE
 2 AMP LOGO
 3 ASSY PART NUMBER
 4 MOLD CAVITY MARKING
 5 MOLD REVISION STATUS
 6 MATERIAL : PCT GF 30



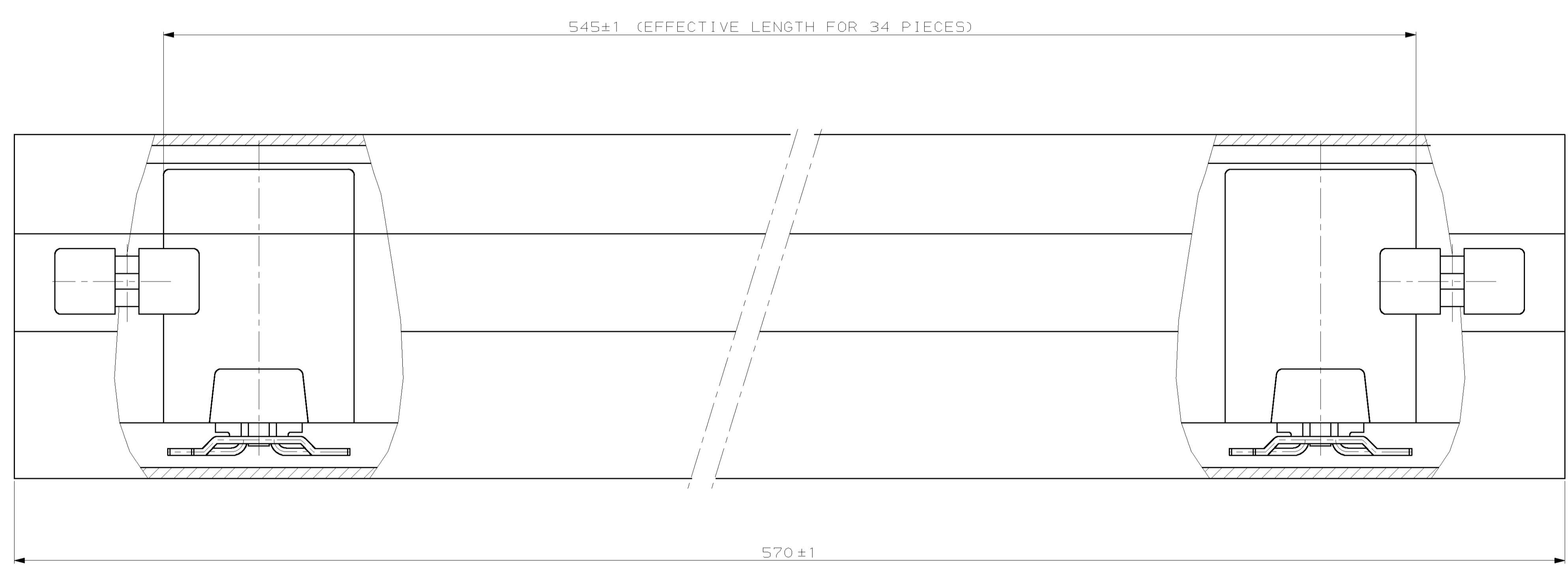
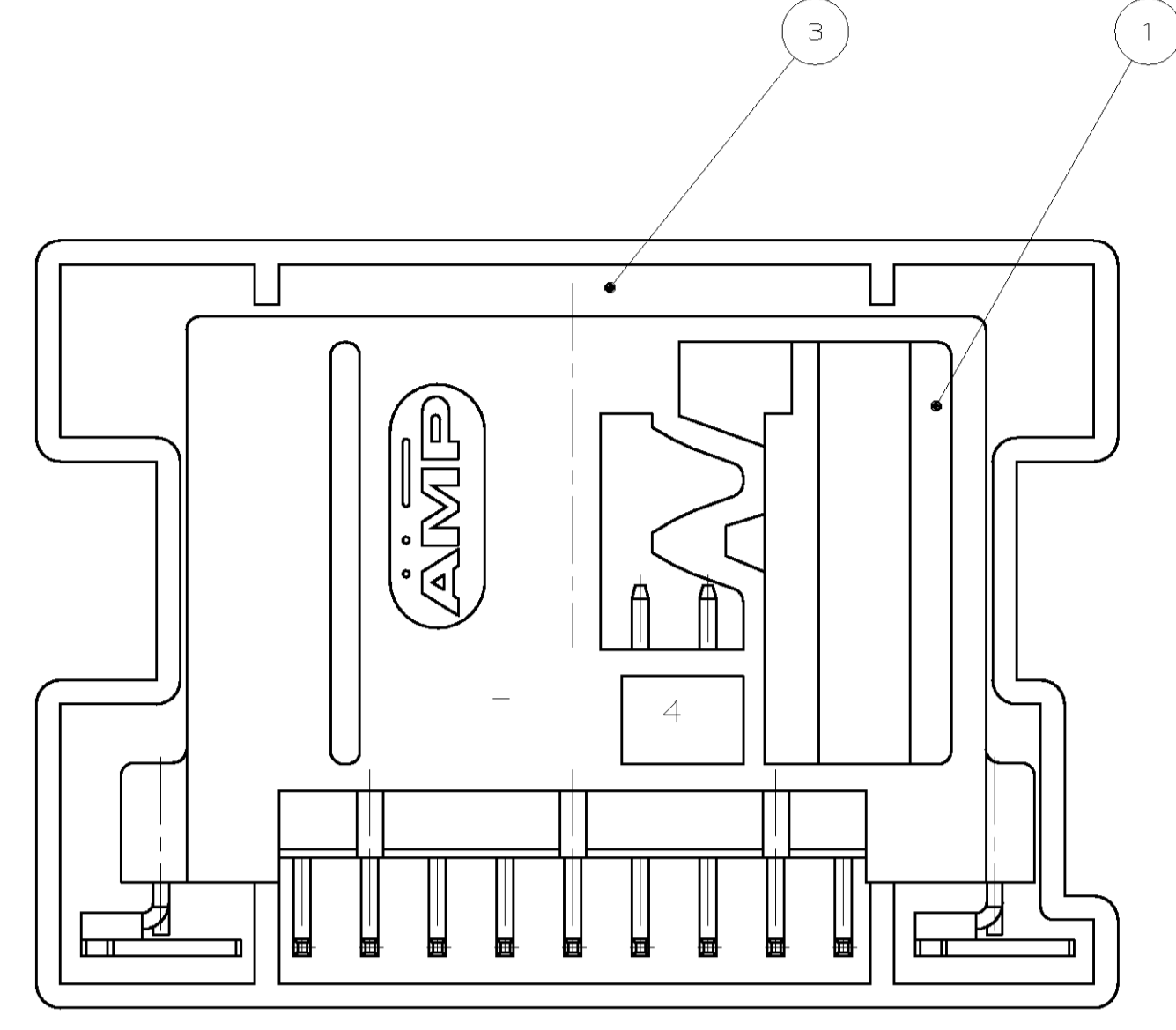
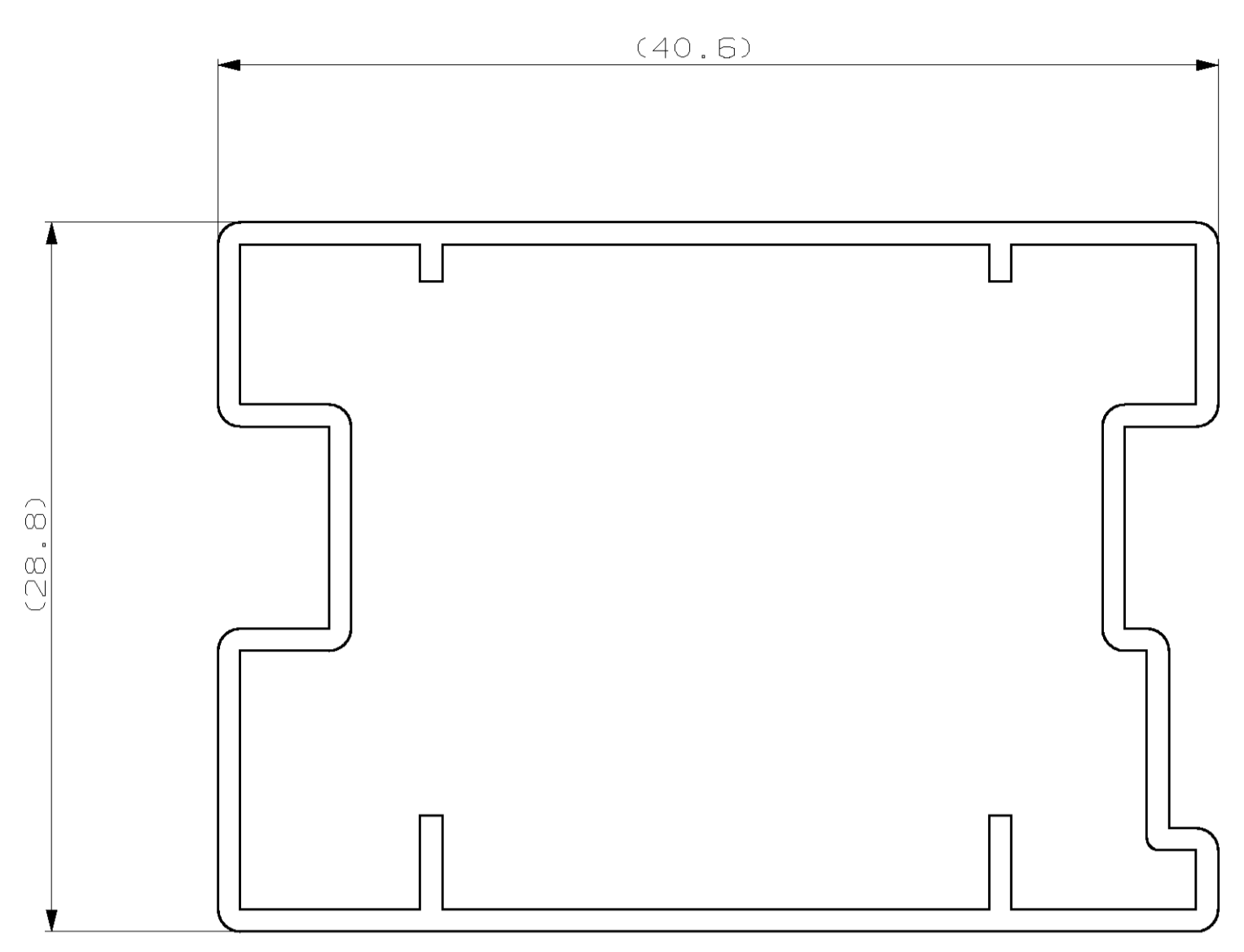
SEE OTHER VERSION BY QUANTITY ON SHEET 2/2

REF/ ASSY PN	DESCRIPTION	COLOR	P/N ASS'Y (reference-assembly)
185458-1	BLACK (noir)	185458-2	
185458-2	WHITE (blanc)	185458-1	
	CODING (Detrompage)	COLOR (Couleur)	P/N ASS'Y (reference-assembly)
2	2 CuZn30	PATTE / SOLDER CLIP	POST ETAME / POST TIN 4
18	18 CuSn6	MQS CONTACT	POST ETAME / POST TIN 3
-	1 PCT GF30	BOITIER / HOUSING	NOIR / BLACK 2
1	- PCT GF30	BOITIER / HOUSING	BLANC / WHITE 1
QT	MATERIAL	DESIGNATION / NAME	COULEUR / COLOR

185458-1 AS SHOWN

THIS DRAWING IS A CONTROLLED DOCUMENT. CE PLAN EST UN DOCUMENT CONTROLE.		DWN/DESSINE: Dominique DURAND 05-SEP-97 CHK/VERIFIE: D. DURAND 17-NOV-99		AMP DE FRANCE 95301 PONTOISE	
DIMENSIONS: mm		TOLERANCES UNLESS OTHERWISE SPECIFIED. TOLERANCES NON SPECIFIEES (SUIV. NB. DE DECIMALES): FRACTIONNELLES: 0.15, 0.25, 0.3 DECIMALES: ±0.3 ANGLES: 45°		APPLICATION SPEC: 107-15171 SPEC. FOR LOCATION: 107-15343	
MATERIAL MATIERE: -		FINISH FINITION: Voir tableau		WEIGHT POIDS: APPROX. 7.1g	
		CUSTOMER DRAWING/PLAN CLIENT POUR REFERENCE		SCALE: 4:1	

LOC	DIST	REVISIONS					
F	7	NO	REV	DESCRIPTION	DATE	OWN	APPROV
-	-	-	-	-	-	-	-
-	-	-	-	-	-	-	-
-	-	-	-	-	-	-	-



CONNECTORS PACKAGED IN TUBES

REF / QTTY	6-185458-1	6-185458-2
1	1	1
-	34	34
34	-	-

SEE OTHER VERSIONS ON SHEET 1/2

QTY	COLOR / COULEUR	REF / ASSY PN	COMPONENT	REP.
1	CLEAR + GREEN PINS	-	EQUIPED PACKING TUBE (3)	
-	34 BLACK / NOIR	185458-2	18W PIN HEADER (2)	
34	- WHITE / BLANC	185458-1	18W PIN HEADER (1)	

THIS DRAWING IS A CONTROLLED DOCUMENT. CE PLAN EST UN DOCUMENT CONTROLE.		DW/DESSINE J. LAQUERBE 17-JUN-02		AMP DE FRANCE	
DIMENSIONS: mm		TOLERANCES UNLESS OTHERWISE SPECIFIED. TOLERANCES NON SPECIFIEES (SUIV. NB. DE DECIMALES): FRACTIONNELLES: ±0.2 DECIMALES: ±0.3 ANGLES: 45°		NAME / APPROUVE J.J. BEVIL	
MATERIAL MATIERE		FINISH FINITION		APPLICATION SPEC SPEC. APPLICATION	
-		-		SIZE / CAGE CODE / DRAWING NO / TITRE A1 00779 C-185458	
-		Voit tableau		RESTRICTED TO -	
-		-		CUSTOMER DRAWING/PLAN CLIENT POUR REFERENCE SCALE/ECHELLE: 4:1 SHEET OF / FEUILLE 2 DE 2 REV H	