

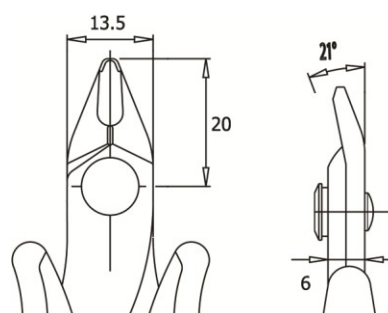


FRANCAIS

Fiche technique

Cable Cutters

Cable Cutter, 138mm Overall Length, 1.63mm cutting capacity



[Code commande RS
606-507](#)

Outil pour coupe chanfreinée. Le traitement spécial des lames rend cet outil particulièrement adapté pour la coupe de matériaux ferreux. Force de coupe (kg) 8,5 / fil de cuivre (\varnothing mm) 1,63 (AWG) 14 / épaisseur d'acier 3 mm. Longueur de l'outil 138mm