

INLET



インレット

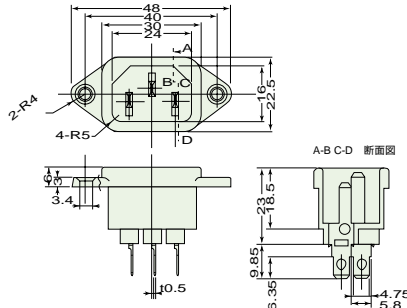


Rating : 10A 250V AC (UL CSA 15A 250V AC)
 Insulation Resistance : 100M or more at 500V DC.
 Dielectric Withstanding Voltage : One minute at 2000V AC.
 定 格 : AC250V 10A (UL CSA AC250.15A)
 絶縁抵抗 : DC 500Vに於て、100M 以上のこと。
 耐電圧 : AC 2000Vに於て、1分間異常のないこと。

P-SERIES

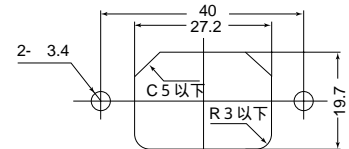
UL File No. E101143
 CSA File No. LR36155

AC-P01CF01

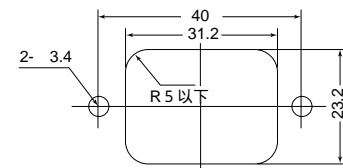


- Screw-on mounting from front or rear
- Faston #187(t0.5) with lead Wiring terminal

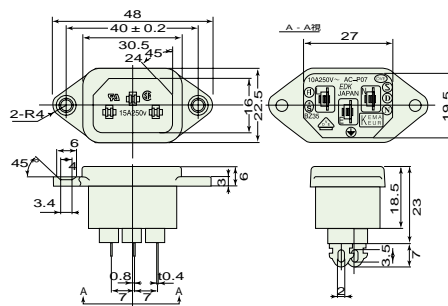
Size of Mounting Hole 取付穴参考図
 Insert from Front Panel



Insert from Rear Panel

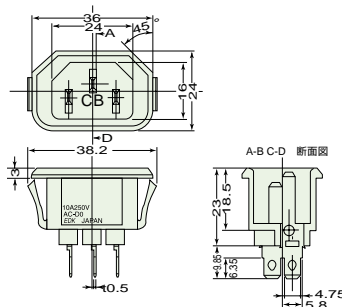


AC-P07CF14



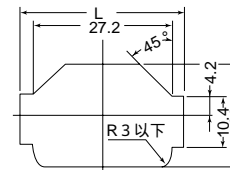
- Screw-on mounting from front or rear
- Lead wiring terminal
- Low cost and economical type

AC-P03CS05



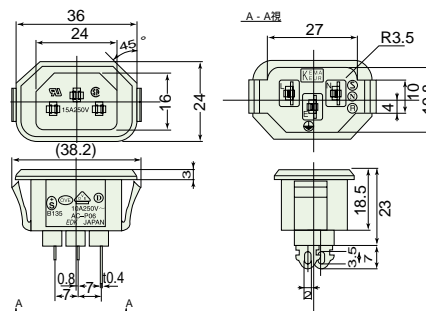
- Snap-in mounting
- Faston #187(t0.5) with lead Wiring terminal

Size of Mounting Hole 取付穴参考図



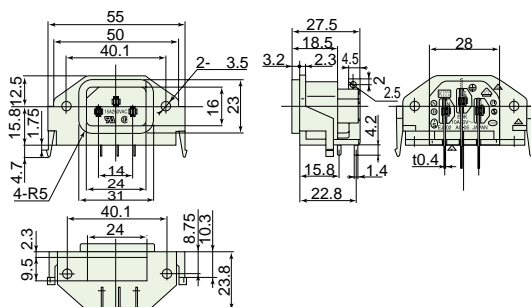
Thickness of mounting board	L
0.8	32.3
1.0	32.8
1.2	33.4
1.6	34.4

AC-P06CS11

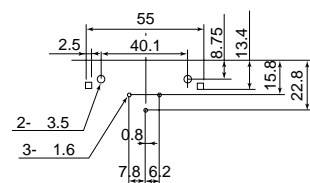


- Snap-in mounting
- Lead wiring terminal
- Low cost and economical type

AC-P05CP24



Size of Mounting Hole




EDK製品ご使用上の注意

この度はEDK製品をご採用いただきありがとうございます。
ご使用にあたっては、仕様・取り扱いに関する下記注意事項を必ずお読みいただき、正しく安全にご使用又は器具設計をお願いいたします。

- 1、本カタログに記載の弊社製品は、仕様範囲内でご使用ください。
- 2、極めて高い信頼性を必要とする用途(例.精密機器・医療用機器等)、若しくは特殊な環境(例.高温・多湿・屋外での仕様等)でご使用される場合は、お客様側で信頼性の確認をし、弊社販売窓口(CS技術 TEL 055-265-4240)にご相談ください。
- 3、仕様の確認が必要な場合には、弊社納入仕様書の取り交わしをお願い致します。
- 4、仕様書範囲外でのご使用により、生じた事故につきましては、弊社では責任を負いかねます。
- 5、個別仕様書の内容と重複する場合は、個別仕様書の記載内容を優先します。
- 6、その他不明な点、使用方法の確認は弊社CS技術にお問い合わせください。

安全に関するご注意

	思わぬ重大事故の原因となります。	警 告
<p>取り付け設置場所の環境条件にご注意ください。</p> <ul style="list-style-type: none"> ●屋内器具組み込み用部品ですので、高温多湿の場所もしくは屋外機器・器具への使用は適しません。漏電感電火災などの原因となります。 ●長期間埃などのたまりやすい場所にて使用する場合は、定期的に埃などを取り除いて下さい。火災の原因となります。 ●振動が有る場所での使用には適用しません。火災などの原因となります。 ●有機溶剤が付着する場合は、製品によってはクラックが発生する物があります。使用に際しては当社技術部にご相談ください。 <p>電気的特性に関して</p> <ul style="list-style-type: none"> ●最大定格にご注意ください。負荷条件(コンデンサ負荷などの初期突入電流)によっては定格の数倍に及ぶ事があります。接続機器の電気的仕様によく注意し、最大定格の範囲内でご使用ください。 ●ファストン端子等、圧着接続の場合は、指定されているもの以外、又接合の甘いものを使用すると、接触抵抗により発熱火災の原因となります。 ●接続する電線や配線器具部品は、使用定格に注意し余裕を持った規格のものをご使用ください。 <ul style="list-style-type: none"> ●半田付けに際しては、フラックスや温度条件などの制約があります。 仕様書もしくは作業指示書等をお読みになり、正しい方法で作業してください。 ■これは製品カタログです。仕様書ではありません。 仕様書は別途に弊社営業部にご請求ください。 		



PRECAUTIONS IN USING 'EDK' PRODUCTS.

We greatly appreciate for your using of 'EDK' parts. For your safe usage, please take note the PRECAUTIONS on how to use our parts and design your equipments in good conditions.

- ① Please ensure to use the parts in this catalog in accordance with the specifications.
- ② Please contact to our CS Engineer TEL.055-265-4240 on such usage like very high reliability for use (on for example precise equipments and medical equipments) inspecial conditions (for example in high temperature and high density. you are asked to ensure safety in using our parts.
- ③ Please exchange the indivisual product specification sheets for confirmation.
- ④ We advise that no responsibility shall be taken by us for the use off-the specifications and off-the precautions advised by us.
- ⑤ Please note for those overrumped discriptions between the catalog and indivisual specifications, the latter will supercede the former.
- ⑥ For more informations, please contact to our consultant or CS engineer.

SAFETY REMARKS



UNEXPECTED DISASTARS

ATTENTIONS

Attention to the whereabouts and application of 'EDK' parts.

- They are in-door use designated electrical appliance parts and the application in high temperature and humidity are forbidden. Also not suited for application on equipments to be installed in out-door and in wild conditions. It may result in electric leakage or fire.
- Ensure to remove dusts for application where dusts & dirt are accumulated for long time as it may break fire.
- The application in vibration is inadequate as it may break fire.
- Consultation is imperative for you with us if any organic solvent should adhere to the parts body due crack may occur.

ELECTRICAL PERFORMANCE

- Pay attention to maximum electric power rating. Loading (condenser loaded pri-liminary inrush current) may increase rating several times. Pay attention to electric specifications of mate connecting devices and ensure for application in accordance with the specified maximum electrical power rating.
- Employment of improper mate connecting parts onto faston terminals or by force connection may radiate heat and result in fire due to contact resistance.
- Ensure to use proper wire and electrical appliance component parts with close consideration to the normal power rating.
- For solder putting-work, please obey terms & conditions on flux-flow and recommended soldering temperature as per the specification sheets.

For details, please read through the specifications and ensure proper usage.

- This is the product catalog and not the specifications. Please exchange the specifications properly.