

特点

- IP67 等级
- 无卤素
- 此系列的额定电压为 230V 和 415V
- 该系列中提供的所有型号均高度可靠且质量很好
- 直向主体方向
- 此系列电源连接器提供红色、黄色和蓝色
- 符合英国和欧洲标准的最新要求
- 螺钉接线端子可接受导线、2.5mm² 导线高达 16A 导线、32A 导线高达 6mm² 导线、63A 导线高达 16mm² 导线、125A 型导线高达 50mm² 导线

RS IP67 Pro 红色电缆安装 3P 3p+e 工业电源插头、额定电流为 32.0a 、 415.0 v

RS 号: 724-9205



RS 认证产品为您提供所有产品类别的专业品质部件。我们的产品系列经过工程师测试、提供与领先品牌相当的质量、而无需支付高昂的价格。

商品描述属性

深受信赖的 RS Pro 推出一系列高质量电缆安装自由插座电源连接器。这些连接器按照工业标准制造、易于组装、是极佳的工业插头解决方案、适用于为各种不同电压要求的工具和机械供电。

一般规格

极格式	3P+E
性别	公
身体方向	直向
材料	工程塑料
颜色	红色
应用	为建筑工地、木工机械、轻工业维护车间的机械提供动力

电气规格

额定电流	32A
额定电压	415V
工作频率	50Hz, 60Hz
插头 / 插座	插头
终止方法	螺钉
电缆 csa	6.0mm ²
触点材料	镀镍黄铜

机械规格

安装类型	电缆安装
------	------

保护类别

ip 等级

IP67

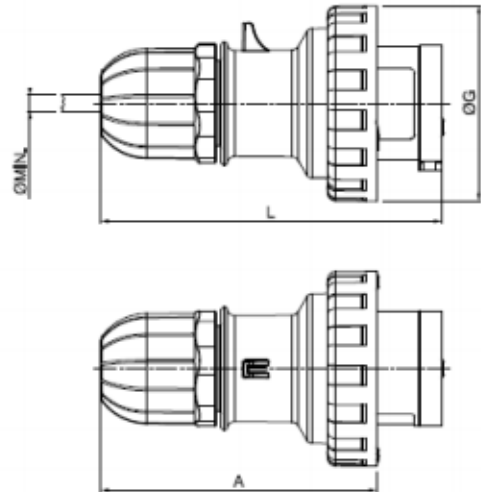
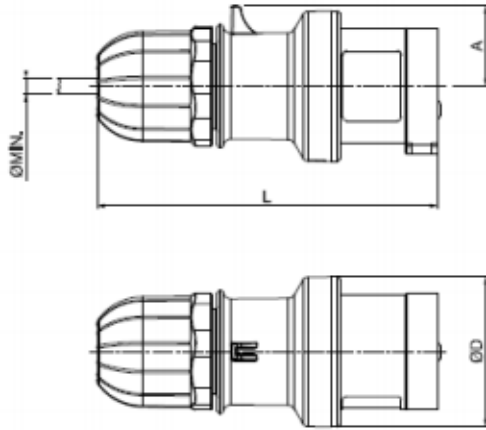
认证

合规性 / 认证

en 60309-1 、 en 60309-2



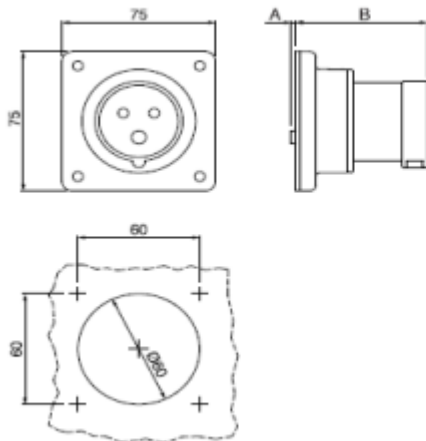
PLUGS



IP44		A	Ø D	L Min	Ø Min
	2P+E	30	56	128	6
16A	3P+E	34	60	135	6
	3P+N+E	38	65	153	9
32A	2P+E	40	65	162	9
	3P+E	40	65	162	9
	3P+N+E	45	73	176	13

IP66/IP67		A	Ø G	L Min	Ø Min
	2P+E	103	73	128	6
16A	3P+E	110	81	135	6
	3P+N+E	129	88	153	9
32A	2P+E	131	93	162	9
	3P+E	131	93	162	9
	3P+N+E	145	101	176	13
63A		160	112	220	17
125A		202	128	272	26

APPLIANCE INLETS - IP44



IP44		A	B
	2P+E	2	65
16A	3P+E	2	65
	3P+N+E	2	65
32A	2P+E	19	73
	3P+E	19	73
	3P+N+E	19	73