

特点

- 坚固的工业标准编码器
- 壳盖压铸铝、具有特别环保的粉末涂层
- 保护等级为 IP67、轴密封等级为 IP65
- 最大机械和电气安全性
- 完全连接保护、10 vdc、高达 30 vdc

RS Pro 编码器

RS 号: 2061293



RS 认证产品为您提供所有产品类别的专业品质部件。我们的产品系列经过工程师测试、提供与领先品牌相当的质量、而无需支付高昂的价格。

产品说明

增量编码器可用于轻松测量速度、位置、角度或长度。可能的应用范围包括电梯、起重机、清洁机、道路标记、风能等。例如、它们用于优化流程或确保质量。但是、尽管只需连接一个显示屏即可进行一些测量、但仍可轻松应用。

一般规格

编码器技术	增量正交、磁性
每转脉冲数	50 ppr
连接类型	法兰连接器 M23 、 12 引脚（顺时针）
安装类型	夹紧法兰

电气规格

电源电压	5 - 30 vdc
额定电流	典型值 70 毫安
输出信号类型	hpl 反相 / 推挽式
切换频率	最大 200 千赫
信道	abn
加载	最大 40mA / 通道
信号电平毫安	20 毫安时
信号电平 h >	h > VCC VCC
信号电平 l <	l < 2.5 vdc
反极性保护	是的
短路保护	否
相移	90° ± 最大相位误差为周期持续时间的 7%
占空比	≤5000 ppr : 最大 50% ±7 %
参考信号	零脉冲、宽度 90° ±、周期持续时间的 7%

机械规格

总高度	89.2 mm
总宽度	58 mm
总深度	72 mm
尺寸	89 、 2 x 58 x 72
重量	约 250 克
轴承类型	2 个精密滚珠轴承

壳体	
法兰	夹紧法兰
法兰直径	58mm
法兰材料	铝
外壳盖	压铸铝、粉末涂层
最大工作速度	8000 rpm

轴	
轴类型	∅ Ø10 x 20 mm 轴
材料	不锈钢
直径	10 mm
长度	20mm
起动扭矩	环境温度下约 1 ncm
最大值) 以上允许轴负载 径向	220N
最大值) 以上允许轴负载 轴向	120N

操作环境规格

最高工作温度	+85°C
最低工作温度	-40°C
存储温度范围	-30°C 至 +85°C
振动	50m/s ² (10-2000 Hz)
电击	1000m / 秒 ² (6 毫秒)

保护类别

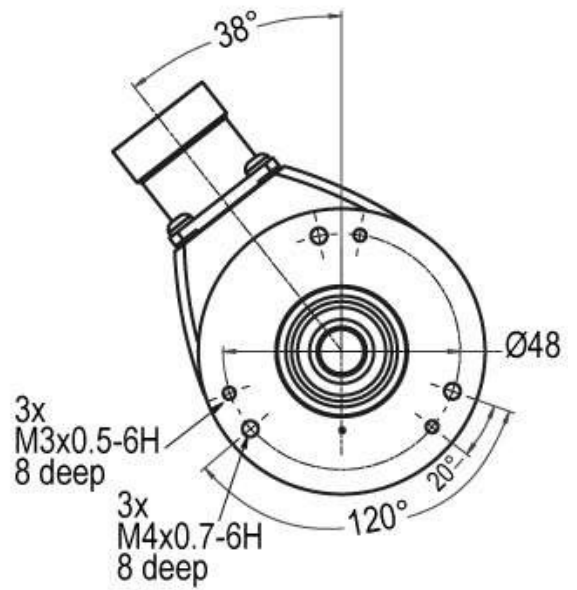
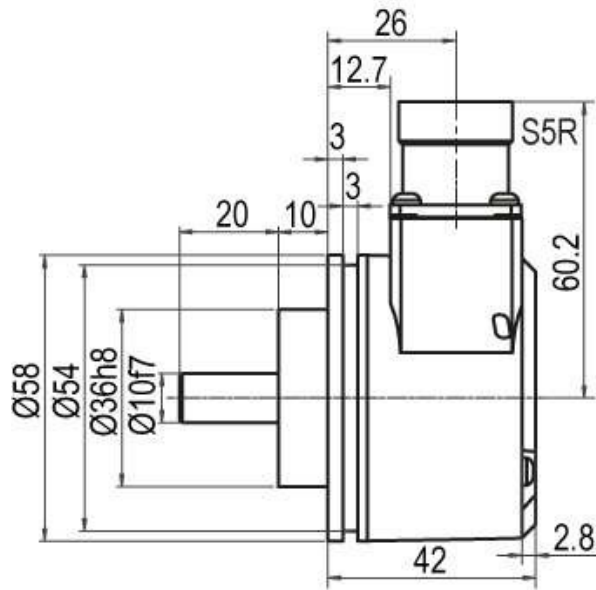
ip 等级	IP65
-------	------

分类

ecl@ss 11.1.	27270501
unspsc 22.0601.	39121527

认证

合规性 / 认证	ce / din en 61000-4-2 / din en 61000-4-4
声明	



分配

	12-pin
接头工程图	
gnd / 传感器 -	10 / 11
(+) VCC 传感器 +	12 / 2
a	5.
B	8
N	3
a inv.	6.
b inv.	1
n inv.	4
n. c.	7, 9
扩展板	-