

Universeller Temperaturmessumformer IM34-14Ex-CDRI

Gerätekurzbeschreibung

- Universeller einkanaliger Temperaturmessumformer
- Eingangskreis eigensicher EEx ia
- Anwendungsbereich nach ATEX: II (1) GD, II 3 G
- Einbau in Zone 2 zulässig
- Eingang für Ni100/Pt100-Widerstände, Thermoelemente, Millivolt-Signale, Widerstände und Potentiometer
- Einstellbar über PC-Schnittstelle, frontseitige Taster oder über die Stromschnittstelle mit HART®-Protokoll
- Stromausgang 0/4...20 mA
- Drei Grenzwertrelais
- Frei parametrierbarer Messwertspeicher
- Allseitige galvanische Trennung
- Verhalten des Analogausgangs bei Fehlern im Eingangskreis einstellbar
- Universelle Betriebsspannung (20...250 VAC/20...125 VDC)

Anschlussbelegung (Fig. 2)

19, 20	Betriebsspannungsanschluss
4, 5	Thermoelement- bzw. Millivolt-signalanschluss
7, 8, 9, 10	Pt100/Ni100 bzw. Widerstands- und Potentiometeranschluss
12, 13	Relaisausgang 1
14, 15	Relaisausgang 2
17, 18	Relaisausgang 3
11, 16	Stromausgang 0/4...20 mA

Leitungsanschluss durch anhebende Käfige mit unverlierbaren Schrauben, Anschlussquerschnitt: $\leq 1 \times 2,5 \text{ mm}^2$, $2 \times 1,5 \text{ mm}^2$ oder $2 \times 1 \text{ mm}^2$ mit Ader-Endhüsen

LED-Anzeigen (Fig. 1)

Pwr grün	Betriebsbereitschaft
grün blinkend	Force-Modus
rot	Fehler im Eingangskreis
1, 2, 3 gelb	Schaltzustand Relais Relais erregt

Universal Temperature Measuring Transducer IM34-14Ex-CDRI

Short description

- Universal single-channel temperature measuring transducer
- Intrinsically-safe input circuit EEx ia
- Area of application acc. to ATEX: II (1) GD, II 3 G
- Installation permitted in Zone 2
- Input for Ni100/Pt100 resistors, thermoelements, millivolt signals, resistors and potentiometers
- Adjustable via PC interface, front panel switch or via the current interface with HART®-protocol
- Current output 0/4...20 mA
- Three limit value relays
- Freely parameter. measured value memory
- Complete galvanic isolation
- Programmable behaviour of the analogue output with faults in the input circuit
- Universal operating voltage (20...250 VAC/20...125 VDC)

Pin configuration (Fig. 2)

19, 20	Operational voltage connection
4, 5	Thermoelement or millivolt signal connection
7, 8, 9, 10	Pt100/Ni100 or resistor and potentiometer connection
12, 13	Relay output 1
14, 15	Relay output 2
17, 18	Relay output 3
11, 16	Current output 0/4...20 mA

Connection via lifting cages with captive screws, connection profile: $\leq 1 \times 2,5 \text{ mm}^2$, $2 \times 1,5 \text{ mm}^2$ or $2 \times 1 \text{ mm}^2$ with wire sleeves

LED indications (Fig. 1)

Pwr green	Power on
green flashing	Force mode
red	Fault in input circuit
1, 2, 3 yellow	Switching status relay Relay energized

Convertisseur de température universel IM34-14Ex-CDRI

Description brève de l'appareil

- Convertisseur de température monocalcanal universel
- Circuit d'entrée à sécurité intrinsèque EEx ia
- Champ d'applicat. suivant ATEX: II (1) GD, II 3 G
- Montage en zone 2 admissible
- Entrée pour résistances Ni100/Pt100, thermocouples, signaux millivolt, résistances et potentiomètre
- Réglable par interface PC, bouton frontal ou par l'interface de courant avec protocole HART®
- Sortie de courant 0/4...20 mA
- Trois relais de valeur limite
- Mémoire de valeurs mesurées paramétrable au choix
- Séparation galv. entrée, sortie, alimentation
- Comportement de la sortie analog. réglable en cas de défauts dans le circuit d'entrée
- Tension de service universelle (20...250 VAC/20...125 VDC)

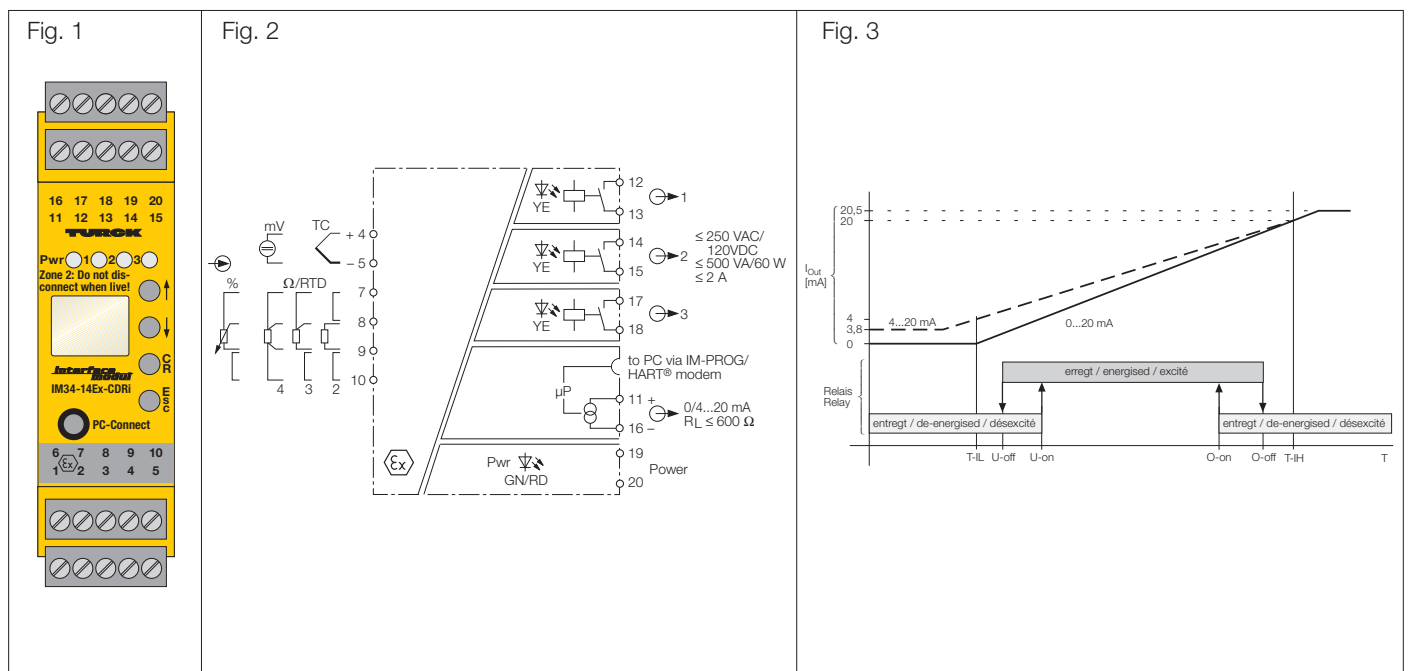
Schéma de raccordement (Fig. 2)

19, 20	raccord. de la tension de service
4, 5	raccordement du thermocouple ou des signaux millivolt
7, 8, 9, 10	Pt100/Ni100 ou raccord. de la résistance ou du potentiomètre
12, 13	sortie par relais 1
14, 15	sortie par relais 2
17, 18	sortie par relais 3
11, 16	sortie de courant 0/4...20 mA

Raccordement du câble par des cages levantes avec des vis imperdables, section raccordable: $\leq 1 \times 2,5 \text{ mm}^2$, $2 \times 1,5 \text{ mm}^2$ ou $2 \times 1 \text{ mm}^2$ avec cosses

Visualisations par LED (Fig. 1)

Pwr vert	état de service
vert clignotant	mode force
rouge	défaut dans le circuit d'entrée
1, 2, 3 jaune	Etat de commutation relais relais excité



Montage und Installation (Fig. 5)

Die angeschlossenen Betriebsmittel (Ni100/Pt100, Thermoelement) müssen die Voraussetzungen zum Einsatz im explosionsgefährdeten Bereich erfüllen (EN 60079-14).

Das Gerät ist aufschnappbar auf Hutschiene (EN 50022) oder aufschraubbar auf Montageplatte. Geräte **gleichen Typs** können direkt aneinander gesetzt werden. Sorgen Sie für eine ausreichende Wärmeabfuhr. Bei Einbau in Zone 2 muss das Gerät in ein Gehäuse nach EN 60079-15 mit einer Schutzart min. IP54 montiert werden. Es ist sicherzustellen, dass keine explosionsfähige Atmosphäre vorherrscht bei:

- Bedienung des Gerätes über die Taster
- Einstecken bzw. Abziehen des IM-PROG
- Einstecken bzw. Abziehen nicht eigen-sicherer Steckverbinder

Führen Sie die Montage und Installation den gültigen Vorschriften entsprechend durch. Dafür sind Sie als Betreiber verantwortlich. Die abziehbaren Klemmenblöcke sind codiert und können nur auf den vorgesehenen Sockel gesteckt werden. Die Codierung darf nicht verändert oder beschädigt werden.

Schützen Sie das Gerät ausreichend gegen Staub, Schmutz, Feuchtigkeit und andere Umwelteinflüsse. Auch gegen energiereiche Strahlung, Risiken mechanischer Beschädigung, unbefugter Veränderung und zufälliger Berührung müssen Vorkehrungen getroffen werden. Führen Sie sämtliche Installationen EMV-gerecht durch.

Parametrierung und Einstellungen

Der IM34... wird parametrisiert und eingestellt entweder über den Drucktaster, die Stromschnittstelle mit HART®-Protokoll oder per DTM und PC (siehe auch beigefügte Dokumentation „Software-Installation PACTware™ und Geräte-DTMs“, D201354). Der bei TURCK zu beziehende Adapter IM-PROG dient zur Verbindung zwischen dem IM34 und dem PC. Verbinden Sie dazu den 3,5-mm-Stecker über den Anschluss **PC** mit dem Messverstärker und den RS232-Stecker mit der seriellen Schnittstelle des PCs. Stellen Sie den "Com-DTM" auf "HART®-Multiplexer" und "9600 Baud". Die Einstellungen sind als Auswahl bzw. numerische Eingabe in den Feldern des DTM möglich und selbsterklärend.

Sperrung der Taster-Parametrierfunktion

Die Parametrierfunktion lässt sich über den PC durch die entsprechende Software (PACTware™/DTM) sperren.

Parametereingabe über Drucktaster

Die Einstellung der Parameter wird frontseitig mit den vier Drucktastern **Esc**, **CR**, **↑** und **↓** durchgeführt. In Fig. 4 ist der Ablauf der Parametrierung dargestellt. Nach dem Betätigen des Tasters **Esc** wechselt das Gerät in den Parametriermodus. Zunächst mit den Tastern **↑** und **↓** das gewünschte Hauptmenü anwählen. Anschließend den Taster **CR** betätigen, um in das Untermenü zu springen. Mit den Tastern **↑** und **↓** lässt sich der gewünschte Wert im Untermenü einstellen und mit Taster **CR** abspeichern. Wird ein Wert mit den Tastern **↑** und **↓** geändert, blinkt die Anzeige solange, bis der Wert abgespeichert wird. Durch Betätigen des Tasters **Esc** können die noch nicht gespeicherten Werte zurückgenommen werden – es erfolgt der Sprung in das vorherige Menü. Soll der Parametriermodus verlassen werden, muss der Taster **Esc** betätigt werden. Im unteren Bereich des Displays wird die Abkürzung des aktuellen Menüs und im oberen Bereich der aktuelle Zahlenwert angezeigt. Die eingestellten Parameter bleiben auch nach Abschalten der Betriebsspannung gespeichert.

Mounting and installation (Fig. 5)

The connected apparatus (Ni100/Pt100, thermo-elements) must meet the requirements for use in explosion hazardous areas

(EN 60079-14). The device is suited for snap-on clamps for hat rail mounting (EN 50022) or for screw panel mounting. Devices **of the same type** may be mounted directly next to each other. It must be ensured that heat is conducted away from the device. With installation in zone 2, the device must be installed in a housing which complies with the requirements of EN 60079-15 with a minimum protection degree of IP54. Ensure that no explosive atmosphere predominates with:

- Operation of the device via the button
- Plugging-in or removing the IM-PROG
- Plugging-in or removing non-intrinsically safe connectors.

Mounting and installation must be carried out in accordance with the applicable regulations. The operator is responsible for compliance with the regulations. The removable terminal blocks are coded and may only be plugged into the designated sockets. The coding system may not be altered or damaged. The device must be protected against dust, dirt, moisture and other environmental influences as well as against strong electro-magnetic emissions. It should also be protected against the risks of mechanical damaging, unauthorised access and incidental contact. All installations must be carried out observing the regulations of EMC protection.

Parameterisation and settings

The IM34... is parameterised and set either via push button, the current interface with HART® protocol or via the DTM and the PC (see also "PACTware™ and devices DTM software installation", D201354). The adapter IM-PROG available from TURCK establishes the connection between the device and PC.

For this purpose connect the measurement amplifier using the 3.5 mm connector via the **PC** connection and the RS232 connector with the serial interface of the PC. Set the "Com-DTM" to "HART®-Multiplexer" and "9600 Baud". The settings are made as selections or numeric entries in the DTM fields and are self-explanatory.

Inhibiting the button parameterisation function

The parameterisation function can be inhibited via the PC using a corresponding software (PACTware™/DTM).

Parameter entry via push button

The parameters are set via the four front panel switches **Esc**, **CR**, **↑** and **↓**. In Fig. 4 the parameterisation sequence is indicated.

The device switches to the parameter mode after the **Esc** button has been pressed. First of all select the required main menu with the **↑** and **↓** buttons. Then press the **CR** button to access the submenu. The required value can be set with the **↑** and **↓** buttons and saved with the **CR** button. If a value is changed with the **↑** and **↓** buttons the display will flash until the value is saved. The values which have not yet been saved can be deleted with the **Esc** button – the device will return to the previous menu.

The **Esc** button must be pressed to end parameter mode. On the lower area of the display the abbreviation of the current menu is displayed, and on the upper area of the display the current value is displayed. The set parameters are retained even after the voltage supply has been switched off.

Montage et installation (Fig. 5)

Les matériels électriques (Ni100/Pt100, thermo-couple) raccordés doivent remplir les exigences pour le fonctionnement dans la zone explosible (EN 60079-14). L'appareil est encliquetable sur rail symétrique (EN 50022) ou peut être monté sur panneau. Les appareils **du même type** peuvent être montés directement l'un à côté de l'autre. Une évacuation suffisante de la chaleur est nécessaire. En cas de montage en zone 2, l'appareil doit être monté dans un boîtier suivant EN 60079-15 d'un mode de protection de min. IP54. Il est indispensable qu'une atmosphère explosible n'est pas présente lorsque:

- l'appareil est manipulé par les boutons-poussoirs
- l'IM-PROG est enfiché ou enlevé
- les connecteurs non à sécurité intrinsèque sont enfichés ou enlevés

Le montage et l'installation doivent être effectués conformément aux prescriptions locales valables, dont le respect est la responsabilité de l'exploitant. Les blocs de bornes débrochables sont codés et peuvent seulement être enfichés sur le socle prévu. Il n'est pas permis de modifier ou d'endommager le codage. L'appareil doit être suffisamment protégé contre les poussières, la pollution, l'humidité et les autres influences d'environnement, ainsi que contre le rayonnement fort, les risques de dommages mécaniques, la modification non-autorisée et les contacts accidentels. Toutes les installations doivent être effectuées conformément à la CEM.

Paramétrage et réglages

Le IM34... est paramétré et réglé par bouton-poussoir, l'interface de courant par le protocole HART® ou par le DTM et le PC (voir aussi „installation du logiciel PACTware™ et des DTM d'appareils“, D201354).

L'adaptateur IM-PROG, à acquérir auprès de TURCK, est utilisé pour la connexion de l'appareil au **PC**. Connecter à cet effet le connecteur 3,5 mm à l'amplificateur de mesure par la connexion PC et le connecteur RS232 à l'interface série du PC. Mettre le "Com-DTM" sur "HART®-Multiplexer" et "9600 Baud".

Les réglages peuvent être sélectionnés ou introduits de manière numérique dans les champs du DTM et sont auto-explicatifs.

Blocage de la fonction de paramétrage par bouton

La fonction de paramétrage peut être bloquée par le PC à l'aide du logiciel correspondant (PACTware™/DTM).

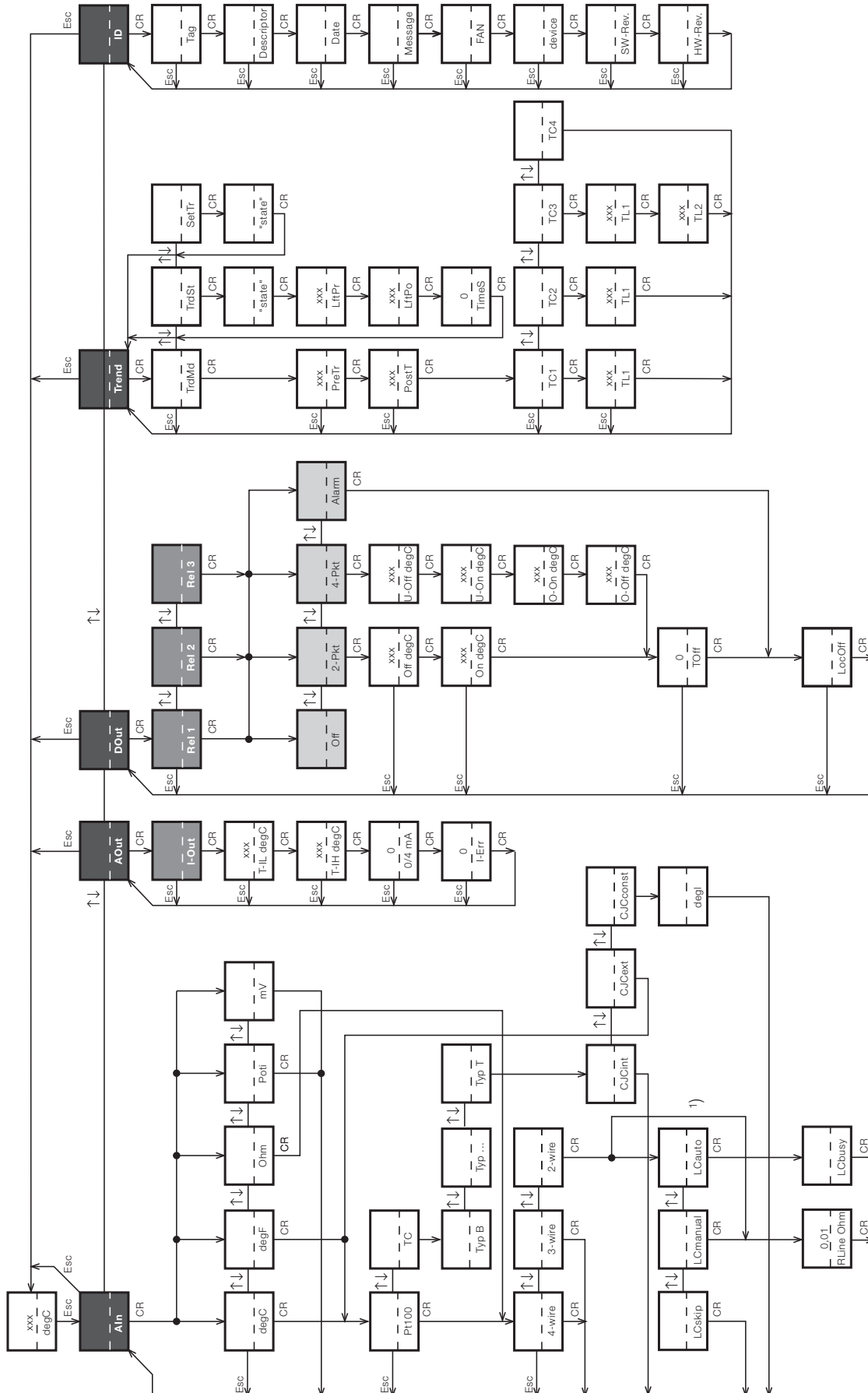
Entrée de paramètres par bouton-poussoir

Les paramètres sont réglés à la face frontale par les 4 boutons-poussoirs **Esc**, **CR**, **↑** et **↓**. Fig. 4 montre le déroulement du paramétrage.

En appuyant sur le bouton **Esc**, l'appareil passe au mode de paramétrage. Ensuite sélectionner le menu principal désiré par les boutons **↑** et **↓**. Puis appuyer sur le bouton **CR** pour passer au sous-menu. Les boutons **↑** et **↓** permettent de régler la valeur désirée dans le sous-menu et de la mémoriser par le bouton **CR**. Si une valeur est modifiée par les boutons **↑** et **↓**, l'afficheur clignote jusqu'à la mémorisation de la valeur. En appuyant sur le bouton **Esc** les valeurs pas encore mémorisées peuvent être annulées – le menu précédent apparaît.

Le mode de paramétrage peut être quitté en activant le bouton **Esc**. Dans la zone inférieure de l'afficheur apparaît l'abréviation du menu actuel tandis que les valeurs numériques actuelles figurent dans la zone supérieure. Les paramètres réglés restent mémorisés même après la déconnexion de la tension de service.

Fig. 4 Übersicht – Parametereingabe/Overview – Parameter input/Aperçu – entrée des paramètres



1) Wenn Parametrierung am Gerät gesperrt/
If parameterisation on the device is inhibited/
En cas de paramétrage à l'appareil: mode bloqué

Parametereinstellungen

Aln Hauptmenü – Eingangsparameter

Temperaturmessung

degF	Anzeige in °F
degC	Anzeige in °C
RTD	Anschluss eines temperaturabhängigen Widerstandes
PT100	Anschluss eines Pt100
Ni100	Anschluss eines Ni100
4wire*)	Anschluss des Widerstandes in Vier-Leiter-Technik
3wire*)	Anschluss des Widerstandes in Drei-Leiter-Technik
2wire*)	Anschluss des Widerstandes in Zwei-Leiter-Technik (Empfehlung: Leitungsabgleich durchführen!)
LCSkip*)	Line compensation Skip Leitungsabgleich überspringen (der alte Wert wird beibehalten, bei erstmaliger Inbetriebnahme muss der Abgleich durchgeführt werden)
LCManual *)	Line compensation manual Manueller Leitungsabgleich Eingabe in Ω
RLine Ohm*)	Line Resistance Leitungswiderstand, Eingabe in Ω, Wertebereich 0,01...50 Ω, Schrittweite 0,01 Ω
LCAuto*)	Line compensation automatically Automatischer Leitungsabgleich, dazu die Zuleitung zum Pt100 direkt am Pt100 kurzschließen. LED PWR blinkt abwechselnd rot und grün. Wenn für die Dauer von 5 s ein Leitungswiderstand zwischen 0,01 und 50 Ω gemessen wird, ist der Abgleich abgeschlossen. Nach Entfernen der Brücke wechselt das Gerät selbstständig in den Messmodus.
TC	Anschluss eines Thermoelementes
Typ K	Auswahl Thermoelement: Typen J, K, L, N, R, S, T, B, E
CJCin	Interne Kaltstellenkompensation
CJCex	Externe Kaltstellenkompensation
CJCco	Konstante Temperatur an der Kaltstelle
CJTem	Manuelle Eingabe der konstanten Kaltstellentemperatur

Kleinspannungsmessung

mV	Anzeige in mV
----	---------------

Widerstandsmessung

Ohm	Anzeige in Ω, sonst gleiche Parameter mit *) wie Temperaturmessung
-----	--

Potentiometermessung

Poti	Anzeige in %, sonst gleiche Parameter mit *) wie Temperaturmessung
------	--

AOut Hauptmenü – Analogausgang

T-IL degC	Temperatur Current Low Unterer Temperatur-Messwert in °C, bei dem 0/4 mA ausgegeben werden
T-IL degF	Temperatur Current Low Unterer Temperatur-Messwert in °F, bei dem 0/4 mA ausgegeben werden
U-IL mV	Voltage Millivolt Low Unterer Spannungs-Messwert in mV, bei dem 0/4 mA ausgegeben werden
R-IL Ohm	Resistance Current Low Unterer Widerstands-Messwert in Ω, bei dem 0/4 mA ausgegeben werden

Parameter settings

Aln Main menu – Input parameters

Temperature measurement

degF	Display in °F
degC	Display in °C
RTD	Connection of a temperature dependent resistor
PT100	Connection of a Pt100
Ni100	Connection of a Ni100
4wire*)	Connection of a resistor with 4-wire technology
3wire*)	Connection of a resistor with 4-wire technology
2wire*)	Connection of a resistor with 2-wire technology (recommendation: perform line compensation!)
LCSkip*)	Line compensation Skip Omit line compensation (the old value is retained, with initial commissioning the calibration must be performed)
LCManual *)	Line compensation manual Manual line compensation Input in Ω
RLine Ohm*)	Line Resistance Line resistance, input in Ω, Value range 0.01...50 Ω, Increment size 0.01 Ω
LCAuto*)	Line compensation automatically Automatic line compensation, connect the incoming line to the Pt100 directly to the Pt100 for this purpose. LED PWR flashes alternately between red and green. If a line resistance between 0.01 and 50 Ω is measured for more than 5 s, the compensation is completed. After removing the jumper the device changes independently to the measuring mode.
TC	Connection of a thermoelement
Typ K	Thermoelement selection: Types J, K, L, N, R, S, T, B, E
CJCin	Internal cold junction compensation
CJCex	External cold junction compensation
CJCco	Constant temperature at cold junction
CJTem	Manual entry of the constant cold junction temperature

Low-voltage measurement

mV	Display in mV
----	---------------

Resistance measurement

Ohm	Display in Ω, otherwise same parameter with *) as with temperature measurement
-----	--

Potentiometer measurement

Poti	Display in %, otherwise same parameter with *) as with temperature measurement
------	--

AOut Main menu – Analogue output

T-IL degC	Temperatur Current Low Lower temperature measured value in °C, at which 0/4 mA is output
T-IL degF	Temperatur Current Low Lower temperature measured value in °F, at which 0/4 mA is output
U-IL mV	Voltage Millivolt Low Lower voltage measured value in mV, at which 0/4 mA is output
R-IL Ohm	Resistance Current Low Lower resistance measured value in Ω, at which 0/4 mA is output

Réglages de paramètres

Aln Menu principal – Paramètres d'entrée

Mesure de la température

degF	affichage en °F
degC	affichage en °C
RTD	connexion d'une résistance variable avec la température
PT100	connexion d'une Pt100
Ni100	connexion d'une Ni100
4wire*)	connexion de la résistance en technique 4 fils
3wire*)	connexion de la résistance en technique 3 fils
2wire*)	connexion de la résistance en technique 2 fils (recommandation: effectuer une compensation de ligne!)
LCSkip*)	Line compensation Skip sauter la compensation de ligne (la valeur précédente est maintenue, lors de la première mise en service, la compensation doit être effectuée)
LCManual *)	Line compensation manual compensation de ligne manuelle entrée en Ω
RLine Ohm*)	Line Resistance résistance de ligne, entrée en Ω, plage de valeurs 0,01...50 Ω, incrément 0,01 Ω
LCAuto*)	Line compensation automatically compensation de ligne automatique, court-circuiter à cet effet directement le câble d'alimentation à la Pt100. LED PWR clignotement alternatif en rouge et en vert. Si pour une durée de 5 s une résistance de ligne entre 0,01 et 50 Ω est mesurée, la compensation est fermée. Après enlèvement du pont, l'appareil passe automatiquement au mode de mesure.
TC	connexion d'un thermocouple
Typ K	sélection du thermocouple: types J, K, L, N, R, S, T, B, E
CJCin	compensation du point froid interne
CJCex	compensation du point froid externe
CJCco	température constante au point froid
CJTem	entrée manuelle de la température constante du point froid

Mesure de la tension basse

mV	affichage en mV
----	-----------------

Mesure de la résistance

Ohm	affichage en Ω, autrement même paramétrage avec *) que la mesure de température
-----	---

Raccordement du potentiomètre

Poti	affichage en %, autrement même paramétrage avec *) que la mesure de température
------	---

AOut Menu principal – Sortie analogique

T-IL degC	Temperatur Current Low valeur de température inférieure mesurée en °C, à laquelle 0/4 mA est sorti
T-IL degF	Temperatur Current Low valeur de température inférieure mesurée en °F, à laquelle 0/4 mA est sorti
U-IL mV	Voltage Millivolt Low valeur de tension inférieure mesurée en mV, à laquelle 0/4 mA est sorti
R-IL Ohm	Resistance Current Low valeur de résistance inférieure mesurée en Ω, à laquelle 0/4 mA est sorti

IM34-14Ex-CDRi

%-IL %	Potentiometer Current Low Unterer Potentiometer-Messwert in %, bei dem 0/4 mA ausgegeben werden	%-IL %	Potentiometer Current Low Lower potentiometer measured value in %, at which 0/4 mA is output	%-IL %	Potentiometer Current Low valeur de potentiomètre inférieure en %, à laquelle 0/4 mA est sorti
T-IH degC	Temperatur Current High Oberer Temperatur-Messwert in °C, bei dem 20 mA ausgegeben werden	T-IH degC	Temperature Current High Upper temperature measured value in °C, at which 20 mA is output	T-IH degC	Temperatur Current High valeur de température supérieure en °C, à laquelle 20 mA est sorti
T-IH degF	Temperatur Current High Oberer Temperatur-Messwert in °F, bei dem 20 mA ausgegeben werden	T-IH degF	Temperature Current High Upper temperature measured value in °F, at which 20 mA is output	T-IH degF	Temperatur Current High valeur de température supérieure en °F, à laquelle 20 mA est sorti
U-IH mV	Voltage Millivolt High Oberer Spannungs-Messwert in mV, bei dem 20 mA ausgegeben werden	U-IH mV	Voltage Millivolt High Upper voltage measured value in mV, at which 20 mA is output	U-IH mV	Voltage Millivolt High valeur de tension supérieure en mV, à laquelle 20 mA est sorti
R-IH Ohm	Resistance Current High Oberer Widerstands-Messwert in Ω, bei dem 20 mA ausgegeben werden	R-IH Ohm	Resistance Current High Upper resistance measured value in Ω, at which 20 mA is output	R-IH Ohm	Resistance Current High valeur de résistance supérieure en Ω, à laquelle 20 mA est sorti
%-IH %	Potentiometer Current High Oberer Potentiometer-Messwert in %, bei dem 20 mA ausgegeben werden	%-IH %	Potentiometer Current High Upper potentiometer measured value in %, at which 20 mA is output	%-IH %	Potentiometer Current High valeur de potentiomètre supérieure en %, à laquelle 20 mA est sorti
0/4	Dead-zero or Live-zero Ausgabe 0 oder 4 mA bei unterem Messwert	0/4	Dead-zero or Live-zero Output 0 or 4 mA at lower measured value	0/4	Dead-zéro ou Live-zéro sortie 0 ou 4 mA en cas de valeur mesurée inférieure
I-Err	Current at Error Fehlerstrom 0 oder 22 mA	I-Err	Current at Error Error current 0 or 22 mA	I-Err	Current at Error courant de fuite 0 ou 22 mA

DOut Hauptmenü – Digitalausgänge (Fig. 3)

Rel1	Relais 1 (Klemmen 12, 13)
Rel2	Relais 2 (Klemmen 14, 15)
Rel3	Relais 3 (Klemmen 17, 18)
off	jeweiliges Relais inaktiv
2Pkt	Zwei Schaltpunkte Eingabe der Hysterese für Über-, oder Unterschreitung
off xxx	(xxx kann z. B. degC sein) Ausschaltsschwelle des Relais
on xxx	(xxx kann z. B. degC sein) Einschaltsschwelle des Relais
4Pkt	Vier Schaltpunkte Eingabe zur Realisierung einer Fensterfunktion
U-Off xxx	(xxx kann z. B. degC sein) Ausschaltsschwelle der Unterschreitung
U-On xxx	(xxx kann z. B. degC sein) Einschaltsschwelle der Unterschreitung
O-On xxx	(xxx kann z. B. degC sein) Einschaltsschwelle der Überschreitung
O-Off xxx	(xxx kann z. B. degC sein) Ausschaltsschwelle der Überschreitung
Toff	Time Off Ausschaltverzögerung in s
LocOf	Lock OFF Ausgang nicht verriegelt nach Über- bzw. Unterschreiten eines Messwertes
LocOn	Lock ON Ausgang verriegelt nach Über- bzw. Unterschreiten eines Messwertes (Entriegelung durch Betätigen von „CR“)
Alarm	Relais bei Drahtbruch im Eingang entregt

DOut Main menu – Digital outputs (Fig. 3)

Rel1	Relay 1 (terminals 12, 13)
Rel2	Relay 2 (terminals 14, 15)
Rel3	Relay 3 (terminals 17, 18)
off	Corresponding relay inactive
2Pkt	Two switching points Hysteresis for overshoot or undershoot
off xxx	(xxx can for example be degC) Relay switch off threshold
on xxx	(xxx can for example be degC) Relay switch on threshold
4Pkt	Four switching points Entry for implementation of a window function
U-Off xxx	(xxx can for example be degC) Switch off threshold of the undershoot
U-On xxx	(xxx can for example be degC) Switch on threshold of the undershoot
O-On xxx	(xxx can for example be degC) Switch on threshold of the overshoot
O-Off xxx	(xxx can for example be degC) Switch off threshold of the overshoot
Toff	Time off Switch off delay in s
LocOf	Lock OFF Output not locked after overshoot or undershoot of a measured value
LocOn	Lock ON Output locked after overshoot or undershoot of a measured value (unlock by pressing "CR")
Alarm	Relay de-energized by input wire break

DOut Menu principal – Sorties digitales (Fig. 3)

Rel1	relais 1 (bornes 12, 13)
Rel2	relais 2 (bornes 14, 15)
Rel3	relais 3 (bornes 17, 18)
off	relais concerné inactif
2Pkt	deux points de commutation entrée de l'hystérésis pour dépassement ou sous-dépassement
off xxx	(xxx peut être par ex. degC) seuil de déclenchement du relais
on xxx	(xxx peut être par ex. degC) seuil d'enclenchement du relais
4Pkt	quatre points de commutation entrée pour la réalisation d'une fonction fenêtre
U-Off xxx	(xxx peut être par ex. degC) seuil de déclenchement du sous-dépassement
U-On xxx	(xxx peut être par ex. degC) seuil d'enclenchement du sous-dépassement
O-On xxx	(xxx peut être par ex. degC) seuil d'enclenchement du dépassement
O-Off xxx	(xxx peut être par ex. degC) seuil de déclenchement du dépassement
Toff	Time Off retard au déclenchement en s
LocOf	Lock OFF sortie non verrouillée lorsque la valeur inférieure ou supérieure mesurée est dépassée
LocOn	Lock ON sortie verrouillée lorsque la valeur inférieure ou supérieure mesurée est dépassée (déverrouillage en appuyant sur „CR“)
Alarm	relais excité en cas de rupture de câble à l'entrée

Trend 1) Hauptmenü – Konfiguration des Ringspeichers

TrdMD	TrendMode Betriebsart des Ringspeichers
PreTr	PreTrigger Länge des vor dem Triggerereignisses gespeicherten Messwertverlaufs
PostTr	PostTrigger Länge des nach dem Triggerereignisses gespeicherten Messwertverlaufs

Trend 1) Main menu – Configuration of the ring buffer

TrdMD	TrendMode Ring buffer mode
PreTr	PreTrigger Length of the saved measured value sequence before the trigger event
PostTr	PostTrigger Length of the saved measured value sequence after the trigger event

Trend 1) Menu principal – configuration de la mémoire annulaire

TrdMD	TrendMode mode de fonctionnement de la mémoire annulaire
PreTr	PreTrigger longueur du cycle des valeurs mesurées mémorisées avant le déclenchement
PostTr	PostTrigger longueur du cycle des valeurs mesurées mémorisées après le déclenchement

TC1	Triggercondition over Level 1 Überschreiten eines Messwertes führt zum Triggern	TC1	Trigger condition over level 1 Overshoot of the measured value initiates triggering	TC1	Triggercondition over Level 1 dépassement d'une valeur mesurée mène au déclenchement
TC2	Triggercondition under Level 1 Unterschreiten eines Messwertes führt zum Triggern	TC2	Trigger condition under level 1 Undershoot of the measured value initiates triggering	TC2	Triggercondition under Level 1 sous-dépassement d'une valeur mesurée mène au déclenchement
TC3	Triggercondition outside Level 1 or Level 2 Messwerte außerhalb des Fensters (Fensterfunktion) führt zum Triggern	TC3	Trigger condition outside level 1 or level 2 Measured value outside the window (window function) initiates triggering	TC3	Triggercondition outside Level 1 or Level 2 valeurs mesurées en dehors de la fenêtre (fonction de fenêtre) mène au déclenchement
TL1	Triggerlevel 1 Definition der Schwelle, die zum Triggern führt	TL1	Trigger level 1 Definition of the threshold which causes triggering	TL1	Triggerlevel 1 définition du seuil menant au déclenchement
TL2	Triggerlevel 2 Definition der Schwelle, die zum Triggern führt (nur TC3)	TL2	Trigger level 2 Definition of the threshold which causes triggering (TC3 only)	TL2	Triggerlevel 2 définition du seuil menant au déclenchement (uniquement TC3)
TC4	Trigger condition by command Betätigen von „ESC“ führt zum Triggern	TC4	Trigger condition by command Pressing "ESC" leads to triggering	TC4	Trigger condition by command Appuyer sur „ESC“ mène au déclenchement
TrdSt	Trend State Zeigt den aktuellen Status des Ringspeichers an: – wait for start (Laufschrift) Es werden keine Messwerte eingelesen – TS1 Not Triggered, Pretrigger Not Ready Messwerte werden eingelesen, Triggerereignis nicht eingetreten, Pretrigger noch nicht voll – TS2 Not Triggered, Pretrigger Ready Messwerte werden eingelesen, Triggerereignis nicht eingetreten – TS3 Triggered, Posttrigger Not Ready Triggerereignis eingetreten, Posttrigger noch nicht voll – TrFin Trend finished Triggerereignis eingetreten, Pre- und Posttrigger voll LftPr LftPreTrigTime (sec, min, hours): Aktuelle verbleibende Pretriggerzeit; wird während der Anzeige laufend aktualisiert LftPO LftPostTrigTime (sec, min, hours): Aktuel. verbleibende Posttriggerzeit; wird während der Anzeige laufend aktualisiert TimeS TimeSinceTriggerEvent (sec, min, hours): Zeit, die seit der Triggerung verstrichen ist; wird während der Anzeige laufend aktualisiert	TrdSt	Trend State Displays the current status of the ring buffer: – wait for start (ticker text) no measured values are read – TS1 Not Triggered, Pretrigger Not Ready measured values are read, trigger events did not occur, pretrigger not yet full – TS2 Not Triggered, Pretrigger Ready measured values are read, trigger events did not occur – TS3 Triggered, Posttrigger Not ready trigger events have occurred, Post trigger not yet full – TrFin Trend finished trigger events have occurred, pretrigger and posttrigger full LftPr LftPreTrigTime (sec, min, hours): the act. remaining pre-trigger time is contin. updated as the display is operating LftPO LftPostTrigTime (sec, min, hours): the act. remaining post-trigger time is contin. updated as the display is operating TimeS TimeSinceTriggerEvent (sec, min, hours): time, which has elapsed since triggering; is continuously updated as the display is operating	TrdSt	Trend State, indique l'état actuel de la mémoire annulaire: – wait for start (défilement de texte) aucune valeur mesurée n'est lue – TS1 Not Triggered, Pretrigger Not Ready valeurs mesurées sont lues, le déclenchement ne s'est pas produit, Pretrigger pas encore complet – TS2 Not Triggered, Pretrigger Ready valeurs mesurées sont lues, le déclenchement ne s'est pas produit – TS3 Triggered, Posttrigger Not Ready le déclenchement s'est produit, Posttrigger pas encore complet – TrFin Trend finished le déclenchement s'est produit, Pre- et Posttrigger complets LftPr LftPreTrigTime en (sec, min, hours): le temps de pré-bascule actuel restant, est actualisé en continu pendant la visual. LftPO LftPostTrigTime (sec, min, hours): le temps de post-bascule act. restant, est actualisé en continu pendant la visualisat. TimeS TimeSinceTriggerEvent (sec, min, hours): le temps écoulé depuis le déclenchement; est actualisé en continu pendant la visualisation
SetTr	Set Trend State Manuelle Ringspeichertriggerung	SetTr	Set Trend State Manual ring buffer triggering	SetTr	Set Trend State, déclenchement manuel de mémoire annulaire
skip	Überspringen der manuellen Triggerung	skip	Omission of manual triggering	skip	sauter le déclenchement manuel
start	Manuelle Triggerung	start	Manual triggering	start	déclenchement manuel
stop	Manuelles Stoppen des Ringspeicherschreibvorgangs	stop	Manual stopping of the ring buffer write process	stop	arrêt manuel du mode d'enregistrement de mémoire annulaire
erase	Löscht aktuellen Speicherinhalt	erase	Erases current memory content	erase	Efface le contenu actuel de la mémoire
Trigger-Cmd	Trigger Command automatischer Triggerbetrieb (Einstellung über TrendMode)	Trigger-Cmd	Trigger Command Automatic trigger operation (Setting via TrendMode)	Trigger-Cmd	Trigger Command mode de déclenchement automatique (réglage par TrendMode)

ID Hauptmenü – Identifikation

TAG	8 Zeichen, frei definierbar, kann nur über HART®-Protokoll geändert werden
Descriptor	16 Zeichen, frei definierbar, kann nur über HART®-Protokoll geändert werden
Date	TT.MM.JJJJ Datum, kann nur über HART®-Protokoll geändert werden
Message	32 Zeichen, frei definierbar, kann nur über HART®-Protokoll oder über die Taster geändert werden
FAN	Final Assembly Number 0...16777215, kann nur über HART®-Protokoll geändert werden
device	Fest vorgegeben: Inhalt: IM34-14Ex-CDRi
SW-Rev.	Software Revisionsnummer
HW-Rev.	Hardware Revisionsnummer

ID Main menu – Identification

TAG	8 characters, freely definable, can only be modified via HART® protocol
Descriptor	16 characters, freely definable, can only be modified via HART® protocol
Date	DD.MM.YYYY Date can only be modified via HART® protocol
Message	32 characters, freely definable, can only be modified via HART® protocol or via the button
FAN	Final Assembly Number 0...16777215, can only be modified via HART® protocol
device	Fixed definition: Content: IM34-14Ex-CDRi
SW-Rev.	Software revision number
HW-Rev.	Hardware revision number

ID Menu principal – Identification

TAG	8 caractères, à définir au choix, modification uniquement par protocole HART®
Descriptor	16 caractères, à définir au choix, modification uniquement par protocole HART®
Date	DD.MM.AAAA Date, modification uniquement par protocole HART®
Message	32 caractères, à définir au choix, modification par protocole HART® ou par boutons poussoirs
FAN	Final Assembly Number 0...16777215, modification uniquement par protocole HART®
device	Déterminé: Contenu: IM34-14Ex-CDRi
SW-Rev.	Numéro de révision logiciel
HW-Rev.	Numéro de révision matériel

IM34-14Ex-CDRI

Wichtige Hinweise zum Einsatz von Geräten mit eigensicheren Stromkreisen

Das vorliegende Gerät verfügt an den blau gekennzeichneten Klemmen 1 – 10 über Stromkreise der Zündschutzart „Eigensicherheit“ für den Explosionsschutz gemäß EN 50020. Die eigensicheren Stromkreise sind von autorisierten Prüfungsstellen bescheinigt und für die Verwendung in den jeweiligen Ländern zugelassen.

Beachten Sie für den **bestimmungsgemäßen Betrieb** in explosionsgefährdeten Bereichen unbedingt die **nationalen Vorschriften und Bestimmungen**.

Nachfolgend erhalten Sie einige Hinweise, insbesondere hinsichtlich der Rahmen-Richtlinie der Europäischen Union 94/9/EG (ATEX).

Das vorliegende Gerät ist ein zugehöriges Betriebsmittel, das neben eigensicheren auch über nichteigensichere Stromkreise verfügt. Es darf nur außerhalb des Ex-Bereiches in trockenen, sauberen und gut überwachten Räumen installiert werden.

Bei Errichtung innerhalb des explosionsgefährdeten Bereichs der Kategorie 1 und 2 müssen die Geräte in entsprechende Gehäuse eingebaut werden. Dieser Einbau muss gesondert geprüft und bescheinigt werden.

Liegt eine Konformitätsaussage oder Erklärung des Herstellers als Gerät der Kategorie 3 vor, darf eine Installation in Zone 2 erfolgen. Die besonderen Bedingungen zum sicheren Betrieb sind zu beachten.

An die eigensicheren Anschlüsse können eigensichere elektrische Betriebsmittel angeschlossen werden. Alle Betriebsmittel müssen die Voraussetzungen zum Betrieb in der vorhandenen Zone des explosionsgefährdeten Bereiches erfüllen.

Führen die eigensicheren Stromkreise in staubexplosionsgefährdete Bereiche der Zone 20 bzw. 21, ist sicherzustellen, dass die Geräte, die an diese Stromkreise angeschlossen werden, die Anforderungen für Kategorie 1D bzw. 2D erfüllen und entsprechend bescheinigt sind.

Werden die Betriebsmitteln zusammengeschaltet, muss der „Nachweis der Eigensicherheit“ durchgeführt werden (EN 60079-14). Bereits durch den einmaligen Anschluss von eigensicheren Stromkreisen an nicht eigensichere Kreise ist eine spätere Verwendung als Betriebsmittel mit eigensicheren Stromkreisen nicht mehr zulässig.

Für die Errichtung eigensicherer Stromkreise, die Montage an äußeren Anschlussstellen sowie für die Beschaffenheit und Verlegung von Leitungen gelten einschlägige Vorschriften. Leitungen und Klemmen mit eigensicheren Stromkreisen müssen gekennzeichnet werden – bei farbiger Kennzeichnung ist hellblau zu verwenden. Sie sind von nichteigensicheren Stromkreisen zu trennen oder müssen eine entsprechende Isolierung aufweisen (EN 60079-14). Zwischen den Anschlussstellen eigensicherer und nichteigensicherer Stromkreise muss ein Abstand (Fadenmaß) von 50 mm eingehalten werden. Anschlussstelle eigensicherer Stromkreise müssen 6 mm voneinander getrennt sein.

Halten Sie von den eigensicheren Anschlüssen dieses Gerätes den vorgeschriebenen Abstand zu geerdeten Bauteilen und Anschlüssen anderer Geräte ein. Soweit nicht ausdrücklich in der gerätespezifischen Anleitung angegeben, erlischt die Zulassung durch Öffnen des Gerätes, Reparaturen oder Eingriffe am Gerät, die nicht vom Sachverständigen oder Hersteller ausgeführt werden.

Sichtbare Veränderungen am Gerätegehäuse, wie z. B. bräunlich-schwarze Verfärbungen durch Wärme sowie Löcher oder Ausbeulungen weisen auf einen schwer wiegenden Fehler hin. Daraufhin das Gerät unverzüglich abschalten. Bei zugehörigen Betriebsmitteln müssen die angeschlossenen eigensicheren Betriebsmittel ebenfalls überprüft werden.

Die Überprüfung eines Gerätes hinsichtlich des Explosionsschutzes kann nur von einem Sachverständigen oder vom Hersteller vorgenommen werden.

Der Betrieb der Geräte ist nur im Rahmen der auf dem Gehäuse aufgedruckten bzw. in der Dokumentation aufgeführten zulässigen Daten gestattet. Insbesondere sind eventuell aufgeführte **Besondere Bedingungen** in der EG-Baumusterprüfbescheinigung bzw. **Conditions of Certification** des **IECEx CoC** zu beachten.

Vor jeder Inbetriebnahme oder nach Änderung der Gerätezusammenschaltung ist sicherzustellen, dass die zutreffenden Bestimmungen, Vorschriften und Rahmenbedingungen eingehalten werden, ein bestimmungsgemäßer Betrieb gegeben ist und die Sicherheitsbestimmungen erfüllt sind.

Die Montage und der Anschluss des Gerätes muss von geschultem und qualifiziertem Personal mit Kenntnis der einschlägigen nationalen und anzuwendenden internationalen Vorschriften über den Ex-Schutz durchgeführt werden.

Die **wichtigsten Daten aus der EG-Baumusterprüfbescheinigung** sind umseitig aufgeführt. Alle gültigen nationalen und internationalen Bescheinigungen der TURCK-Geräte finden Sie im Internet (www.turck.com).

Die **Besonderen Bedingungen IECEx CoC** sind unter www.iecex.com zu finden.

Weitere Informationen zum Ex-Schutz stellen wir Ihnen auf Anfrage gern zur Verfügung.

Important information on use of devices with intrinsically safe circuits

This device is equipped with circuits featuring protection type „intrinsic safety“ for explosion protection per EN 50020 at terminals 1 – 10 which are marked in blue. The intrinsically safe circuits are approved by the authorised bodies for use in those countries to which the approval applies.

For **correct usage** in explosion hazardous areas please **observe and follow the national regulations and directives strictly**.

Following please find some guidelines referring to the framework directive of the European Union 94/9/EC (ATEX).

This device is classified as an associated apparatus which is equipped with intrinsically safe and non-intrinsically safe circuits. Therefore it may only be installed in the non-explosion hazardous area in dry clean and well monitored locations.

Installation in explosion hazardous areas of the categories 1 and 2 requires mounting of the devices in appropriate housings, followed by special tests and authorization.

If a declaration of conformity or declaration of the manufacturer as a category 3 device exists, the device may be installed in zone 2. Special instructions for safe operation must be observed.

It is permitted to connect intrinsically safe equipment to the intrinsically safe connections of this device.

All electrical equipment must comply with the regulations applying to use in the respective zone of the explosion hazardous area.

If the intrinsically safe circuits lead into explosion hazardous areas subject to dust hazards, i.e. zone 20 or 21, it must be ensured that the devices which are to be connected to these circuits, meet the requirements of category 1D or 2D and feature an according approval.

When interconnecting devices within such an assembly it is required to keep and provide a proof of intrinsic safety (EN 60079-14).

Once that intrinsically safe circuits have been connected to the non-intrinsically safe circuit, it is not permitted to use the device subsequently as intrinsically safe equipment. The governing regulations cover installation of intrinsically safe circuits, mounting to external connections, cable characteristics and cable installation.

Cables and terminals with intrinsically safe circuits must be marked. In case of color coding, light-blue must be used. They should be separated from non-intrinsically safe circuits or must feature appropriate insulation (EN 60079-14). A thread measure of 50 mm must be observed between intrinsically safe and non-safe connections. Between intrinsically safe connections a thread measure of 6mm is required.

The approval expires if the device is repaired, modified or opened by a person other than the manufacturer or an expert, unless the device-specific instruction manual explicitly permits such interventions.

Visible damages of the device's housing (e. g. black-brown discolouration due to heat accumulation, perforation or deformation) indicate a serious error and the device must be turned off immediately. When using associated apparatus it is required to check the connected intrinsically safe equipment too. This inspection may only be carried out by an expert or the manufacturer.

Operation of the devices is only permissible in accordance with the allowed specifications which are printed on the housing and/or listed in the documentation. **Special conditions** mentioned in the EC type test examination certificate i.e. **Conditions of Certification** of the **IECEx CoC** have to be followed.

Prior to initial set-up or after every alteration of the interconnection assembly it must be assured that the relevant regulations, directives and framework conditions are observed, that operation is error-free and that all safety regulations are fulfilled.

Mounting and connection of the device may only be carried out by qualified and trained staff familiar with the relevant national and international regulations of explosion protection.

The **most important data from the EC type examination certificate** are listed overleaf. All valid national and international approvals covering Turck devices are obtainable via the Internet (www.turck.com). The special conditions of **IECEx CoC** can be accessed on www.iecex.com. Further information on explosion protection is available on request.

Informations importantes sur l'utilisation d'appareils avec des circuits de courant à sécurité intrinsèque

Cet appareil est équipé aux bornes bleues 1 – 10 de circuits de courant en mode de protection „sécurité intrinsèque“ pour la protection contre les explosions suivant EN 50020. Les circuits de courant à sécurité intrinsèque disposent d'un certificat accordé par les laboratoires agréés et sont permis pour l'utilisation dans les pays concernés.

Son **fonctionnement conformément aux dispositions** dans les atmosphères explosives implique le **respect des prescriptions et dispositions nationales**.

Ci-dessous sont énumérés quelques conseils, particulièrement concernant la directive-cadre de l'Union européenne 94/9/EC (ATEX).

Cet appareil est du matériel électrique équipé non seulement de circuits de courant à sécurité intrinsèque, mais aussi de circuits de courant non à sécurité intrinsèque. Il ne peut être installé en dehors de la plage Ex dans des lieux secs, propres et bien surveillés. En cas de réalisation dans la zone exploisible des catégories 1 et 2, les appareils sont à monter dans des boîtiers adéquats. Cette installation doit être contrôlée et certifiée.

Si une déclaration de conformité ou explication du fabricant comme appareil de la catégorie 3 est disponible, une installation en zone 2 peut être effectuée. Les instructions particulières d'un fonctionnement sûr sont à respecter. Du matériel électrique à sécurité intrinsèque peut être raccordé aux connexions à sécurité intrinsèque à condition que ce matériel électrique à sécurité intrinsèque remplisse les exigences pour le fonctionnement dans la zone actuelle de la zone explosible.

Lorsque les circuits de courant à sécurité intrinsèque se trouvent dans les zones présentant des risques d'explosion de poussière de la zone 20 ou 21, il doit être assuré que les appareils qui seront raccordés à ces circuits de courant, remplissent les exigences de la catégorie 1D ou 2D et qu'ils disposent d'un certificat.

En cas d'interconnexion de matériels électriques la „preuve de la sécurité intrinsèque“ doit être remplie (EN 60079-14). Même le raccordement unique de circuits de courant à sécurité intrinsèque à des circuits non à sécurité intrinsèque ne permet plus un fonctionnement ultérieur comme matériel électrique à sécurité intrinsèque.

Pour la réalisation de circuits de courant à sécurité intrinsèque, le montage à des pièces de raccordement extérieures, ainsi que pour la qualité et le cheminement des conducteurs les prescriptions concernées sont à respecter.

Les câbles et les bornes à circuits de courant à sécurité intrinsèque doivent être marqués – en cas de marquage coloré utiliser bleu clair. Ils doivent être déconnectés de circuits de courant non à sécurité intrinsèque ou ceux doivent être équipés d'une isolation appropriée (EN 60079-14). Une distance de 50 mm (écart) entre les pièces de raccordement à sécurité intrinsèque et les circuits de courant non à sécurité intrinsèque est à respecter. Les pièces de raccordement de circuits de courant à sécurité intrinsèque doivent être séparés 6 mm l'une de l'autre.

Quant aux raccordements à sécurité intrinsèque de cet appareil, la distance prescrite entre les composants mis à la terre et les raccordements d'autres appareils est à respecter. Sauf s'il est indiqué dans

le mode d'emploi spécifique de l'appareil, l'homologation n'est plus valable en cas d'ouverture de l'appareil, ou si des réparations ou des interventions sont effectuées à l'appareil par des personnes autres que des spécialistes ou que le fabricant. Des transformations visibles au boîtier de l'appareil telles que par ex les décolorations brunâtres noires par la chaleur ainsi que des trous ou des gonflements, indiquent un défaut grave impliquant la désactivation immédiate de l'appareil. Quant au matériel électrique associé, le matériel électrique à sécurité intrinsèque raccordé doit également être contrôlé. Le contrôle d'un appareil en ce qui concerne la protection contre les explosions ne peut être effectué que par un spécialiste ou le fabricant. Le fonctionnement des appareils est uniquement permis dans le cadre des données admissibles imprimées sur le boîtier ou mentionnées dans la documentation. Particulièrement les **conditions particulières** éventuellement énumérées dans l'attestation d'examen de type CE ou les **Conditions of Certification** de l'**IECEx CoC** sont à respecter. Avant toute mise en service ou après modification de l'interconnexion des appareils, on doit veiller à ce que les dispositions, les prescriptions et les conditions-cadre concernées sont respectées, que le fonctionnement est conforme aux dispositions et que les dispositions de sécurité sont remplies. Le montage et le raccordement de l'appareil ne peut être effectué que par des personnes qualifiées qui sont au courant des prescriptions nationales et internationales sur la protection Ex concernées.

Les **données essentielles de l'attestation d'examen CE** figurent au verso. L'ensemble des certificats nationaux et internationaux des appareils TURCK peuvent être obtenus par Internet (www.turck.com). Les **Conditions particulières IECEx CoC** peuvent être consultés sur www.iecex.com. Plus d'informations sur la protection Ex peuvent être obtenues sur demande.

Dit apparaat beschikt aan de klemmen 1 - 10 (blauw) over stroomkringen in de beschermingswijze „Intrinsiek veilig“ voor de explosiebeveiliging volgens EN 50020. Voor correct gebruik in ontpluffings-gevaarlijke atmosferen moeten de nationale voorschriften en bepalingen onvoorwaardelijk gerespecteerd worden. Het apparaat is bijbehorend elektrisch materieel en mag niet in de Ex-atmosfeer worden geïnstalleerd. Apparaten van de categorie 3 mogen in zone 2 worden geïnstalleerd. Hierbij de bijzondere instructies in acht nemen! Alle nationale en internationale certificaten kunnen via internet opgevraagd worden.

Αυτή η συσκευή διαθέτει εσωτερικά ασφαλή κυκλώματα στις επαφές 1 - 10 (μπλέ) σύμφωνα με την αντιεκρηκτική προστασία κατά EN 50020. Απαιτείται η συμμόρφωση με τους εθνικούς κανονισμούς και τις οδηγίες για σωστή λειτουργία σε επικίνδυνες για έκρηξη περιοχές. Η συσκευή κατηγοριοποιείται ως συνεχώς ζώνη 2. Η συσκευή κατηγορίας 3 μπορούν να εγκατασταθούν σε ζώνη 2. Παρακαλούμε, παρατηρήστε τις υποδείξεις! Όλες οι εθνικές και οι διεθνείς εγκρίσεις είναι διαθέσιμες μέσω διαδικτύου.

Oheisen laitteen sinisellä merkatus liittimet 1 - 10 ovat tarkoitettu räjähdysvaarallisessa laiteen suojaukseen ja ne ovat suojausluokaltaan "luonnostaan vaarattomia" standardin EN 50020 mukaisesti. Räjähdysvaarallisissa tiloissa toimittaisessa on sääntöjen mukaisesti ehdottomasti noudatettava ja seurattava kansallisia direktiivejä ja säännöksiä! Tämä laite on luokiteltu apulaitteeksi ja sitä ei saa asentaa räjähdysvaaralliseen tilaan. Laiteluokan 3 laitteet ovat asennettavissa luokan 2 räjähdysvaaralliseen tilaan. Pyydämme huomioidaan erityisohjeet! Kaikki kansalliset ja kansainväliset hyväksynnät ovat saatavilla Internet osoitteestamme.

Questa unità dispone di circuiti a sicurezza intrinseca tra i terminali 1 - 10 (azzurro) in accordo alle norme di protezione alle esplosioni EN 50020. È necessario seguire le normative e direttive nazionali per una corretta applicazione in aree a rischio di esplosione. Questa unità è classificata come apparato associato e non può essere installato in aree pericolose. Arnesi della categoria 3 possono essere installati nella zona 2. Osservi indicazione speciale! Tutte le approvazioni nazionali e internazionali possono essere richiamate via Internet.

Det foreliggende apparat indeholder klemmer 1 - 10 (blå) med strømkredse af beskyttelsesklasse "egensikkerhed" for eksplosjonsbeskyttelse iht. EN 50020. Til den forskrevne drift i eksplosjonsfarlige områder, skal de nationale forskrifter og bestemmelser ubetinget iagttages og overholdes. Apparatet er klassifiseret som et tilhørende apparat og må ikke installeres i Ex-området. Apparater i kategori 3 kan installeres i zone 2. Bemærk venligst særlige oplysninger! Alle nationale og internationale godkendelser er lagt på internettet.

Este equipamento tem circuitos de segurança intrínseca nos terminais 1 - 10 (azul) de acordo com a proteção à explosão da norma EN 50020. É necessário seguir os regulamentos e diretivas nacionais para uma correta operação nas áreas explosivas. Este equipamento está classificado como aparelho associado e não pode estar instalado numa área explosiva. Instrumentos da categoria 3 podem ser instaladas na Zona 2. Considerar as referências especiais! Todas as aprovações nacionais e internacionais podem ser vistas na internet.


Este aparato incluye circuitos de seguridad intrínseca para protección de explosiones en los terminales 1 - 10 (azul) según EN 50020. Se requiere seguir las regulaciones y directivas nacionales para su correcta operativa en las áreas de peligro de explosiones. El aparato está clasificado como asociado y no debería instalarse en áreas de peligro. Los dispositivos de categoría 3 se pueden instalar en zona 2. Por favor, observe las consideraciones especiales! Todas las aprobaciones nacionales e internacionales pueden consultarse vía Internet.

Данный прибор имеет на клеммах 1 - 10 обозначенных голубым цветом, токовые цепи, безопасные по конструкции согласно Евронормам EN 50020. Для правильной эксплуатации во взрывоопасных условиях необходимо придерживаться национальных предписаний и требований. Прибор является дополнительным электрическим устройством и не может размещаться во взрывоопасной зоне. Приборы категории 3 могут устанавливаться в зоне 2. Обращать внимание на особые указания! Все национальные и международные сертификаты доступны через Интернет.

Denna utrustning egensäkra kretsar, för explosionskydd enligt EN 50020. Dessa kretsar är terminalerna 1 - 10 och är blåmarkerade. Nationella regler och bestämmelser för användning inom Ex-område måste följas. Utrustningen klassas som tillbehör och får ej monteras i explosionsfarliga utrymmen. Kategori 3 produkter kan installeras i zon 2. Beakta specifik notering! Alla nationella och internationella certifikat kan tas hem via Internet.

Internet: www.turck.com → www.turck.de → Support → Download

Konformitätserklärung Nr. 3198 M
Declaration of Conformity



Diese Konformitätserklärung entspricht der Europäischen Norm EN 45014 "Allgemeine Kriterien für Konformitätserklärungen von Anbietern". Die Grundlage der Kriterien sind internationale Dokumente, insbesondere ISO/IEC Leitfaden 22, 1982: "Information on manufacturer's declaration of conformity with standards or other technical specifications".

This "Declaration of Conformity" complies with the European Standard EN 45014 "General criteria for a supplier's declaration of conformity". These criteria are based on the relevant international documentation, particularly the ISO/IEC Guide 22, 1982: "Information on the manufacturer's declaration of conformity with standards or other technical specifications".

Wir/We **HANS TURCK GMBH & CO KG**
WITZLEBENSTR. 7, D - 45472 MÜLHEIM A.D. RUHR

erklären in alleiniger Verantwortung, dass die Produkte
declare under our sole responsibility that the products

Temperatur-Messverstärker Typ IM34-Ex-CDRI**

auf die sich die Erklärung bezieht, mit den folgenden Normen übereinstimmen
to which this declaration relates are in conformity with the following standards

EN 61326 / 1998; A1 / 1999

und wo anwendbar
and where applicable


EN 50014 + A1 + A2 / 1997 EN 50020 / 2002 EN 60079-15 / 2003

Gemäß den Bestimmungen der Richtlinie (falls zutreffend)
Following the provisions of Directive (if applicable)

EMV - Richtlinie / EMC Directive 89 / 336 / EWG 3. Mai 1989
Richtlinie ATEX 100a / Directive ATEX 100a 94 / 9 / EG 23. März 1994


Weitere Normen
additional standards


Aussteller der EG-Baumusterbescheinigung:
TÜV Nord Cert GmbH Co KG
Am TÜV 1, D-30519 Hannover
Kenn-Nr. 0032, Registriernummer: TÜV 05 ATEX 2877, TÜV 05 ATEX 2889 X

Mülheim, den 17.10.05  (i.V. W. Stoll)

Ort und Datum der Ausstellung / Name und Unterschrift des Befugten /
Place and date of issue Name and signature of authorized person

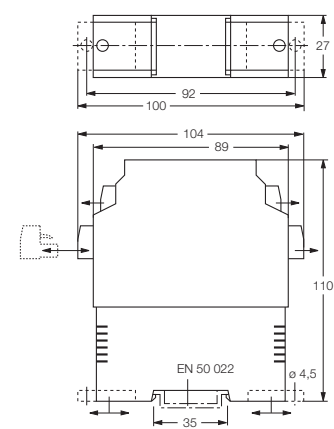
EG-Baumusterprüfbescheinigung
EC-Type examination certificate
Attestation d'examen CE de type

 II 3G EEx nA nC [nL] IIC/IIB T4 /
[Ex ia] IIC/IIB / Ex nA nC [nL] IIC/IIB



Nr./No. TÜV 05 ATEX 2877 / TÜV 05 ATEX 2889 X /
IECEx TUN 05.0014X

U₀ 5 V
I₀ 9 mA
P₀ 11 mW
Kennlinie: linear/characteristic curve: linear/courbe caracteristique: linéaire
Li 75 µH
L₀/C₀
- [EEx ia] IIC 5 mH / 2,9 µF
- [EEx ia] IIB 10 mH / 13 µF
T_u -25...+70 °C

Fig. 5 



D201239 1208