

Modulo d'interfaccia - VIP-2/SC/D 9SUB/M/LED - 2322142

Si ricorda che i dati qui indicati sono estrapolati dal catalogo online. Per informazioni e dati dettagliati, consultare la documentazione per l'utente. Si intendono applicate le Condizioni di utilizzo generali per i download da Internet.
(<http://phoenixcontact.it/download>)




Modulo VARIOFACE, con connessione a vite e connettore maschio D-SUB miniaturizzato, per l'installazione su guide di montaggio NS 35, con LED, n. poli: 9

I vantaggi

- ✓ Da 9 fino a 50 poli
- ✓ Piedino metallico
- ✓ A norma IEC 60603-13
- ✓ Connessione a vite
- ✓ Collegamento 1:1



Dati commerciali

Pezzi/conf.	1 PZ
GTIN	 4 046356 451765
GTIN	4046356451765
Peso per pezzo (confezione esclusa)	92,100 g
Numero tariffa doganale	85369010
Paese di origine	Stati Uniti
Sales Key	CK2422

Dati tecnici

Dimensioni

Larghezza	34,7 mm
Altezza	65,5 mm
Profondità	45,1 mm

Condizioni ambientali

Temperatura ambiente (esercizio)	-20 °C ... 50 °C
Temperatura ambiente (trasporto e stoccaggio)	-20 °C ... 70 °C

Modulo d'interfaccia - VIP-2/SC/D 9SUB/M/LED - 2322142

Dati tecnici

Generalità

Tensione nominale U_N	24 V DC
Corrente max. ammessa (per segnale)	2,5 A
N. poli	9
Segnalazione stato	LED
Posizione d'installazione	a scelta

Dati di collegamento

Denominazione collegamento	Livello di campo
Attacco a norma	IEC / EN
Collegamento	Connessione a vite
Lunghezza di spelatura	8 mm
Filettatura	M3
Sezione conduttore rigida	0,2 mm ² ... 4 mm ²
Sezione conduttore flessibile	0,2 mm ² ... 2,5 mm ²
Sezione conduttore AWG	24 ... 12

Dati di collegamento 2

Denominazione collegamento	Livello di controllo
Collegamento	Connettore maschio D-SUB
Numero collegamenti	1
N. poli	9

Normative e prescrizioni

Attacco a norma	CUL
Norme/Disposizioni	IEC 60664
	DIN EN 50178
Grado d'inquinamento	2
Categoria di sovratensione	II
Classe di combustibilità a norma UL 94	V0

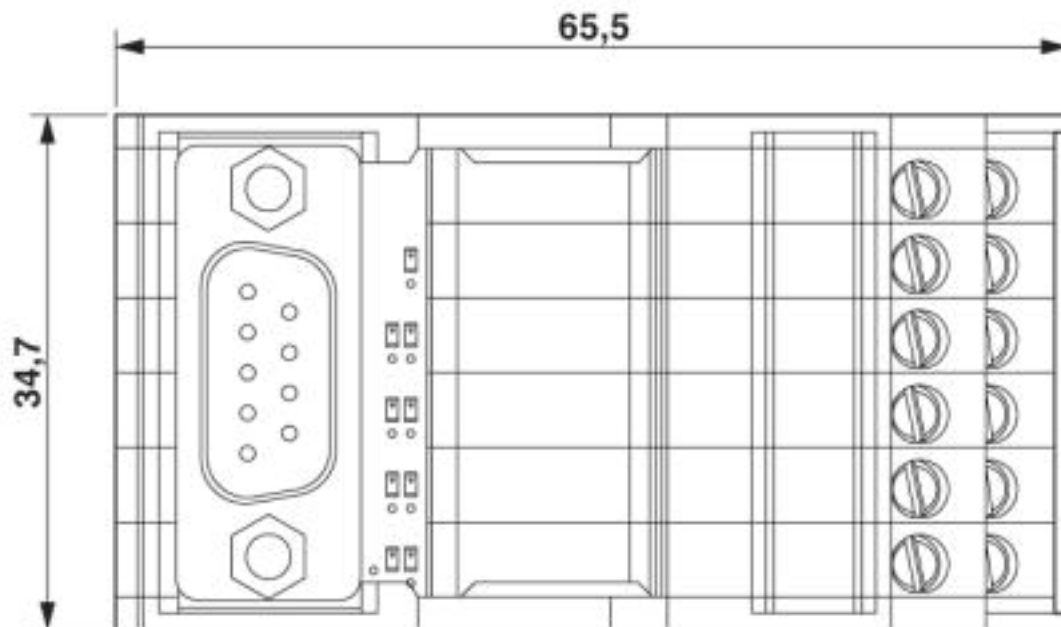
Environmental Product Compliance

	Lead 7439-92-1
China RoHS	Periodo di utilizzo conforme a destinazione senza danni per l'ambiente (EFUP): 50 anni
	Le informazioni sulle sostanze pericolose si trovano nella dichiarazione del fabbricante alla voce "Downloads"

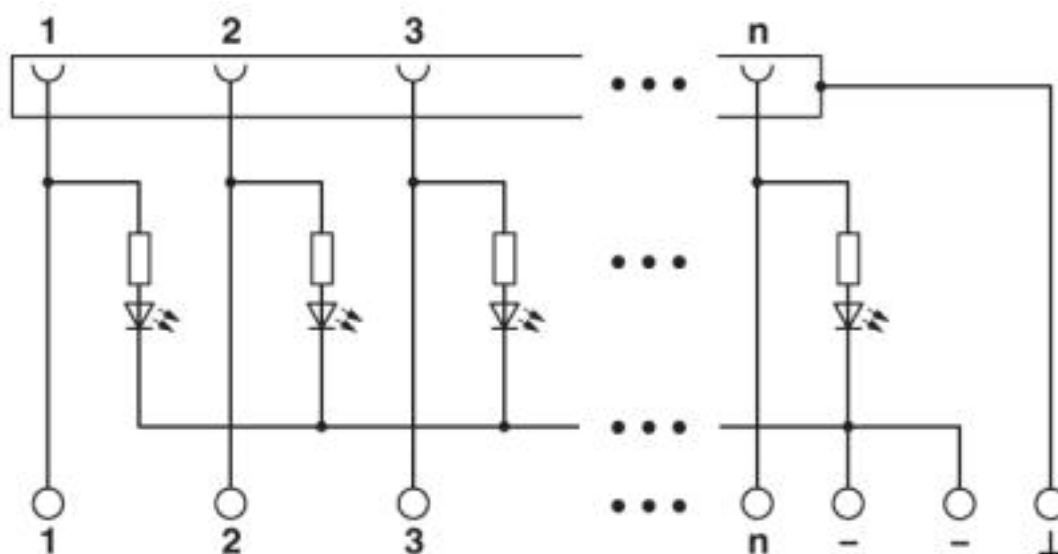
Disegni

Modulo d'interfaccia - VIP-2/SC/D 9SUB/M/LED - 2322142

Disegno quotato



Schema di collegamento



Classifiche

eCl@ss

eCl@ss 4.0	27250300
eCl@ss 4.1	27250300
eCl@ss 5.0	27250300
eCl@ss 5.1	27250300
eCl@ss 6.0	27242600

Modulo d'interfaccia - VIP-2/SC/D 9SUB/M/LED - 2322142

Classifiche

eCl@ss

eCl@ss 7.0	27141152
eCl@ss 8.0	27141152
eCl@ss 9.0	27141152

ETIM

ETIM 4.0	EC002780
ETIM 5.0	EC002780
ETIM 6.0	EC002780
ETIM 7.0	EC002780

UNSPSC

UNSPSC 6.01	30211824
UNSPSC 7.0901	39121421
UNSPSC 11	39121421
UNSPSC 12.01	39121421
UNSPSC 13.2	39121432

Omologazioni


Omologazioni

Omologazioni

CSA / UL Recognized / cUL Recognized / EAC / cULus Recognized

Omologazioni Ex

Dettagli omologazione

CSA		http://www.csagroup.org/services-industries/product-listing/	2122203
Tensione nominale UN		24 V	
Corrente nominale IN		2 A	
mm ² /AWG/kcmil		28-12	

Modulo d'interfaccia - VIP-2/SC/D 9SUB/M/LED - 2322142

Omologazioni

UL Recognized		http://database.ul.com/cgi-bin/XYV/template/LISEXT/1FRAME/index.htm	FILE E 238705
Tensione nominale UN	24 V		
Corrente nominale IN	2 A		
mm ² /AWG/kcmil	30-12		

cUL Recognized		http://database.ul.com/cgi-bin/XYV/template/LISEXT/1FRAME/index.htm	FILE E 238705
Tensione nominale UN	24 V		
Corrente nominale IN	2 A		
mm ² /AWG/kcmil	30-12		

EAC		RU C- DE.A*30.B.01742
-----	--	--------------------------

cULus Recognized	
------------------	--

Accessori

Accessori

Cavo di sistema

Cavi - CABLE-D 9SUB/B/S/ 50/KONFEK/S - 2299987



Cavo circolare confezionato schermato; collegamento 1: Connettore femmina D-SUB (1x 9-poli); collegamento 2: Connettore maschio D-SUB (1x 9-poli); lunghezza cavo: 0,5 m

Cavi - CABLE-D 9SUB/B/S/100/KONFEK/S - 2299990



Cavo circolare confezionato schermato; collegamento 1: Connettore femmina D-SUB (1x 9-poli); collegamento 2: Connettore maschio D-SUB (1x 9-poli); lunghezza cavo: 1 m

Modulo d'interfaccia - VIP-2/SC/D 9SUB/M/LED - 2322142

Accessori

Cavi - CABLE-D 9SUB/B/S/150/KONFEK/S - 2300009



Cavo circolare confezionato schermato; collegamento 1: Connettore femmina D-SUB (1x 9-poli); collegamento 2: Connettore maschio D-SUB (1x 9-poli); lunghezza cavo: 1,5 m

Cavi - CABLE-D 9SUB/B/S/200/KONFEK/S - 2302010



Cavo circolare confezionato schermato; collegamento 1: Connettore femmina D-SUB (1x 9-poli); collegamento 2: Connettore maschio D-SUB (1x 9-poli); lunghezza cavo: 2 m

Cavi - CABLE-D 9SUB/B/S/300/KONFEK/S - 2302023



Cavo circolare confezionato schermato; collegamento 1: Connettore femmina D-SUB (1x 9-poli); collegamento 2: Connettore maschio D-SUB (1x 9-poli); lunghezza cavo: 3 m

Cavi - CABLE-D 9SUB/B/S/400/KONFEK/S - 2302036



Cavo circolare confezionato schermato; collegamento 1: Connettore femmina D-SUB (1x 9-poli); collegamento 2: Connettore maschio D-SUB (1x 9-poli); lunghezza cavo: 4 m

Cavi - CABLE-D 9SUB/B/S/600/KONFEK/S - 2302049



Cavo circolare confezionato schermato; collegamento 1: Connettore femmina D-SUB (1x 9-poli); collegamento 2: Connettore maschio D-SUB (1x 9-poli); lunghezza cavo: 6 m

Modulo d'interfaccia - VIP-2/SC/D 9SUB/M/LED - 2322142

Accessori

Cavi - CABLE D-SUB-S/.../.../... - 2302340



Cavo intestato schermato con un connettore maschio e uno femmina D-SUB, lunghezza variabile

Cavi - CABLE D-SUB-B-B-S/.../.../... - 2302421



Cavo intestato schermato con due connettori femmina D-SUB, lunghezza cavo variabile
