

Valve d'échappement réglable

Série ASV

Tailles: M3, M5, 1/8, 1/4, 3/8

Valve d'échappement rapide intégrée permettant un travail à grande cadence.

- La section équivalente est deux fois supérieure à celle du régleur de débit.

Modèles compatibles: ASV310F, ASV410F, ASV510F

- Silencieux et raccords instantanés intégrés.

- Corps en résine résistant au feu en standard.

(standard UL V-0)

Modèles compatibles: ASV310F, ASV410F, ASV510F

- Toutes les pièces en laiton sont nickelées.

Pour passer commande

ASV 3 1 0 F - 01 - 06 S

Valve d'échap. réglable

Taille du corps

1	M3
2	M5
3	1/8
4	1/4
5	3/8

Type

1	En T
2	Equerre (1)

(1) "Equerre": M3, M5 uniq.

Raccords instantanés intégrés

Filetage

—	M3, M5, U10/32, R
N	NPT

Orifice

M3	M3
M5	M5
01	R(PT)1/8
02	R(PT)1/4
03	R(PT)3/8
04	R(PT)1/2

Exécution spéciale

X12	Lubrifiant : vaseline
-----	-----------------------

Option de contre-écrou

—	Contre-écrou hexagonal
J	Contre-écrou arrondi

Option

—	Sans
C	Avec soufflet de protection

Prétéflonné

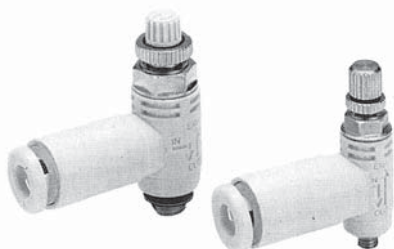
Symb.	Prétéflonné	Modèles compatibles
—	Sans	ASV120F/E220F
S	Avec	ASV310F/E410F/E510

ø. ext. du tube

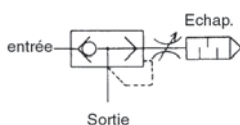
04	ø4
06	ø6
08	ø8
10	ø10
12	ø12

Modèles

Modèles	Orifice	Diam. ext. du tube (mm)					Section équivalente (mm ²)	
		4	6	8	10	12	Rentrée .. Sortie	Sortie .. Echap.
ASV120F-M3	M3	●					0.3	0.3
ASV220F-M5	M5	●	●				1.3	1.3
ASV310F-01	R(PT)1/8		●	●			7	8
ASV310F-02	R(PT)1/4		●	●			7	8
ASV410F-01	R(PT)1/8			●	●		13.5	14
ASV410F-02	R(PT)1/4			●	●		13.5	14
ASV410F-03	R(PT)3/8			●	●		13.5	14
ASV510F-02	R(PT)1/4				●	●	23	27
ASV510F-03	R(PT)3/8				●	●	27	29
ASV510F-04	R(PT)1/2				●	●	27	29



Symbole JIS



Exécution spéciale

1 Lubrifiant: Vaseline **X12**

Ex.) ASSV120F-M3-04-X12

Note) Pour ASV120F et ASV220F uniquement

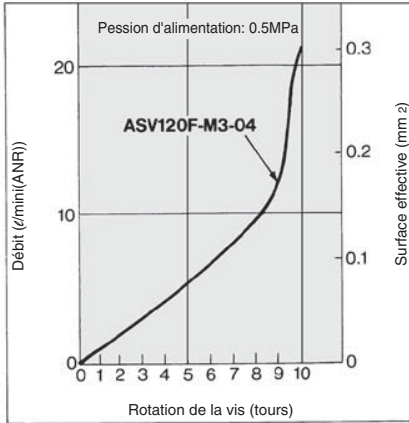
Caractéristiques

Modèle	ASV120F	ASV220F	ASV310F/410F	ASV510F
Pression d'épreuve	1.5MPa			
Pression d'utilisation maxi	1MPa			
Pression d'utilisation mini	0.1MPa			
Température d'utilisation	-5 à 60°C (sans eau)			
Nombre de tours de la vis	10 tours	8 tours	12 tours	15 tours
Tubes utilisables (1)	Nylon, polyamide, polyuréthane			
Option	Avec contre-écrou		Avec soufflet, contre-écrou	

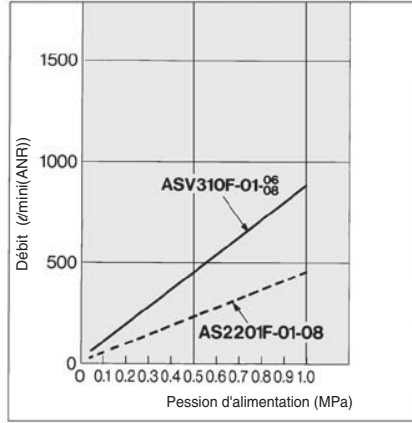
(1) Vérifiez la pression maxi pour les modèles en nylon souple et polyuréthane.

Réglage par vis/Caractéristiques

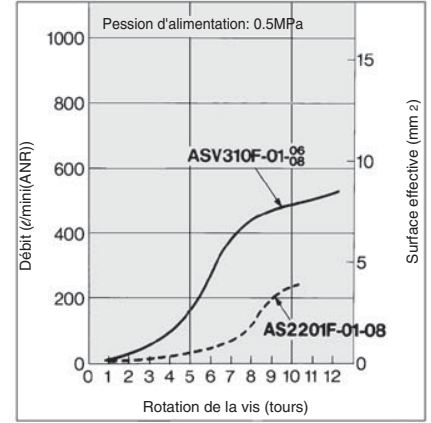
ASV120F
Débit sortie-échap.



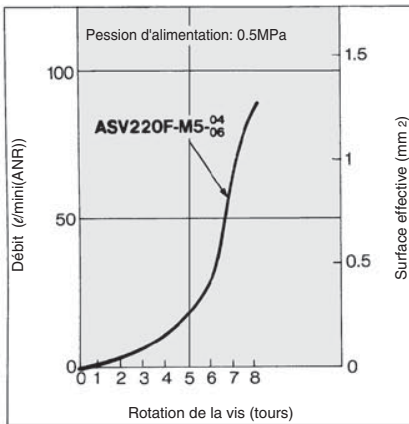
ASV310F
Débit entrée-sortie



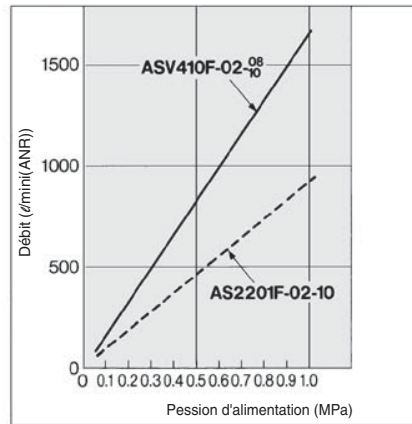
Débit sortie-échap.



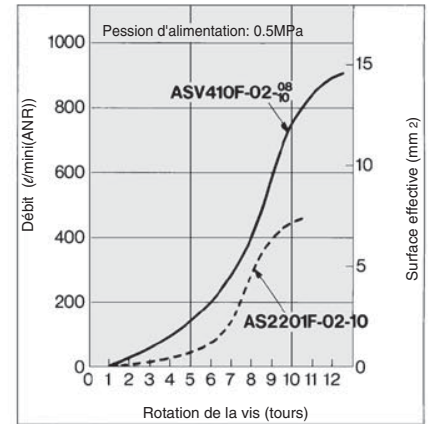
ASV120F
Débit sortie-échap.



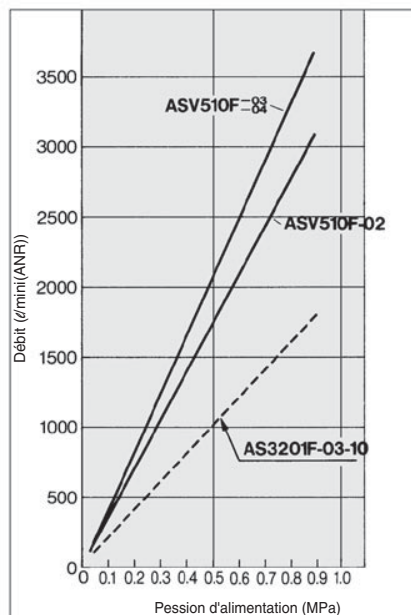
ASV410F
Débit entrée-sortie



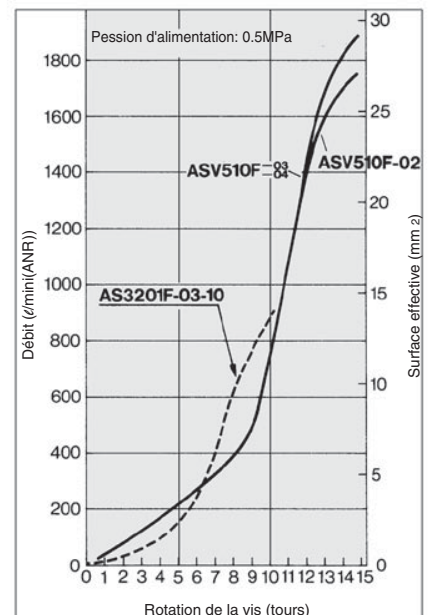
Débit sortie-échap.



ASV510F
Débit entrée-sortie

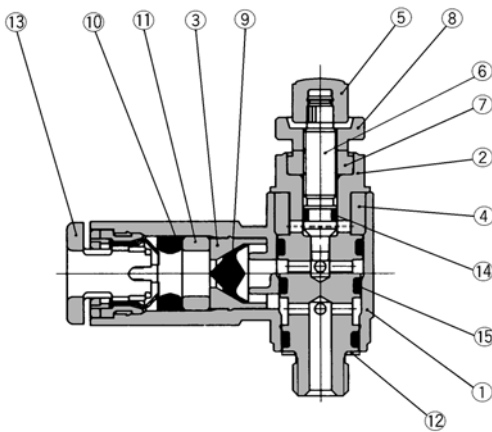


Débit sortie-échap.



Valve d'échappement réglable Série ASV

ASV120F, 220F/Construction

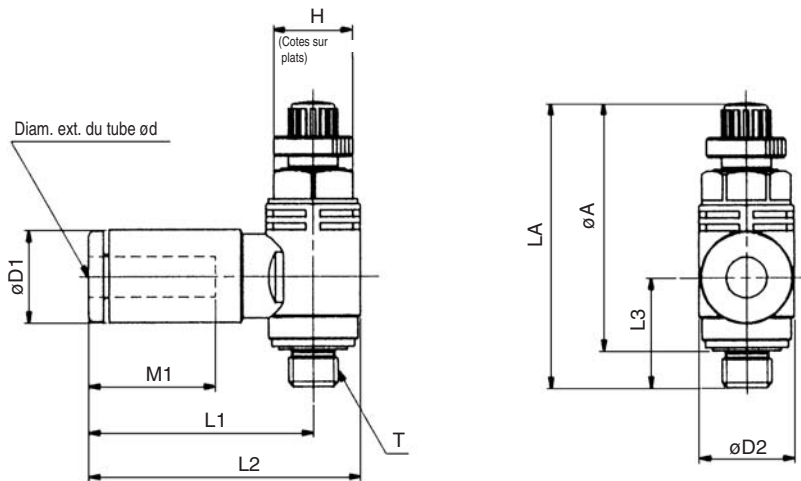


Nomenclature

Rep.	Désignation	Matière	Note
①	Corps A	PBT	
②	Corps B	Laiton ^{Note 1)}	Nickelé
③	Siège	Laiton	Nickelé
④	Silencieux	PVA poreux	
⑤	Bouton de réglage	PBT	Type M3: laiton nickelé
⑥	Vis	Laiton	Nickelé
⑦	Entretoise	Laiton	Nickelé
⑧	Contre-écrou	Acier	Zingué chromé
⑨	Distributeur	NBR	
⑩	Joint	NBR	
⑪	Entretoise	POM	
⑫	Joint	Acier inox/NBR	Orifice M3: PVC
⑬	Colletette	POM, acier inox	
⑭	Joint torique	NBR	
⑮	Joint torique	NBR	

Note 1) Orifice M3: Acier inox

ASV120F, 220F/Dimensions

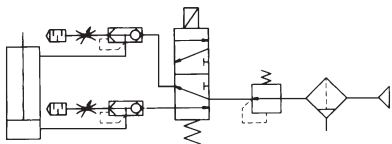


Modèle	Tube utilisable ø. ext. ød	T	H	D1	D2	L1	L2	L3	L4		A*		M1	Masse (g)
									Maxi	Mini	Maxi	Mini		
ASV120F-M3-04	4	M3	5.5	9.3	7.2	21.4	25	9.8	28.6	26.1	25.8	23.3	12.7	5
ASV220F-M5-04	4	M3	8	9.3	9.6	22.8	27.6	11.1	31.4	28.6	27.7	24.9	12.7	8
ASV220F-M5-06	6	M3	8	11.6	9.6	23.6	28.4	11.1	31.4	28.6	27.7	24.9	13.5	9

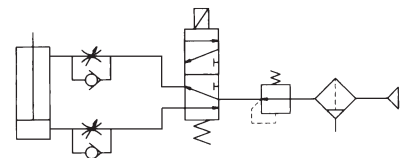
*Dimensions de référence du filetage "N" après taraudage.

Circuit

Circuit avec échappement rapide réglable

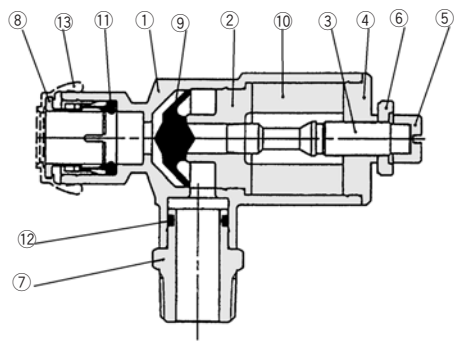


Régleur de débit



Série ASV

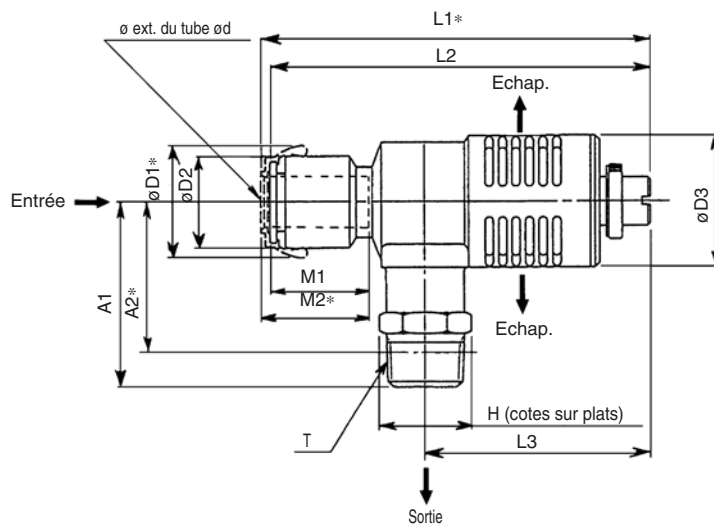
ASV310F, 410F, 510F/Construction



Nomenclature

Rep.	Désignation	Matériau	Note
①	Corps A	PBT	UL94V-0
②	Siège	Alliage d'aluminium	Chromé
③	Vis	Alliage d'aluminium	Nickelé
④	Entretoise	Alliage d'aluminium	Nickelé
⑤	Bouton de réglage	Laiton	Nickelé
⑥	Contre-écrou	Acier	Zingué chromé
⑦	Raccord d'implantation	Laiton	Nickelé
⑧	Collerette	PBT/acier inox	
⑨	Distributeur	Uréthane	
⑩	Silencieux	PVA poreux	
⑪	Joint	NBR	
⑫	Joint torique	NBR	
⑬	Fond	Résistant au feu CR	UL94V-0

ASV310F, 410F, 510F/Dimensions



Modèle	Tube utilisable ø ext. ød	T	H	D1*	D2	D3	L1*		L2		L3		A1	A2**	M1	M2*	Masse (g)
							Maxi	Mini	Maxi	Mini	Maxi	Mini					
ASV310F-01-06S	6	R(P)1/8	10	16.8	12.8	17.6	71.9	65.9	69.9	63.9	45.8	39.8	27.4	23.4	17	19	22
ASV310F-01-08S	8			19.3	15.2		73.8	67.8	71.8	65.8					19	21	23
ASV310F-02-06S	6	R(PT)1/4	14	16.8	12.8	17.6	71.9	65.9	69.9	63.9	45.8	39.8	31.4	25.4	17	19	30
ASV310F-02-08S	8			19.3	15.2		73.8	67.8	71.8	65.8					19	21	31
ASV410F-01-08S	8	R(PT)1/8	12	19.3	15.2	24	83.1	75.6	81.1	73.6	52.8	45.3	30.7	26.7	19	21	39
ASV410F-01-10S	10			23.3	18.5		85.2	77.7	83.2	75.7					21	23	41
ASV410F-02-08S	8	R(PT)1/4	14	19.3	15.2	24	83.1	75.6	81.1	73.6	52.8	45.3	34.7	28.7	19	21	47
ASV410F-02-10S	10			23.3	18.5		85.2	77.7	83.2	75.7					21	23	49
ASV410F-03-08S	8	R(PT)3/8	17	19.3	15.2	24	83.1	75.6	81.1	73.6	52.8	45.3	36.7	30.4	19	21	61
ASV410F-03-10S	10			23.3	18.5		85.2	77.7	83.2	75.7					21	23	63
ASV510F-02-10S	10	R(PT)1/4	17	23.3	18.5	30	90.2	84.2	88.2	82.2	55.6	49.6	39.8	33.8	21	23	69
ASV510F-02-12S	12			25.7	20.9		91.8	85.8	89.8	83.8					22	24	74
ASV510F-03-10S	10	R(PT)3/8	17	23.3	18.5	30	90.2	84.2	88.2	82.2	55.6	49.6	41.8	35.5	21	23	73
ASV510F-03-12S	12			25.7	20.9		91.8	85.8	89.8	83.8					22	24	78
ASV510F-04-10S	10	R(PT)1/2	22	23.3	18.5	30	90.2	84.2	88.2	82.2	55.6	49.6	45.8	37.6	21	23	95
ASV510F-04-12S	12			25.7	20.9		91.8	85.8	89.8	83.8					22	24	100

*: Modèle avec couvercle

** : Dimensions de référence du filetage "R(PT)" après le taraudage.