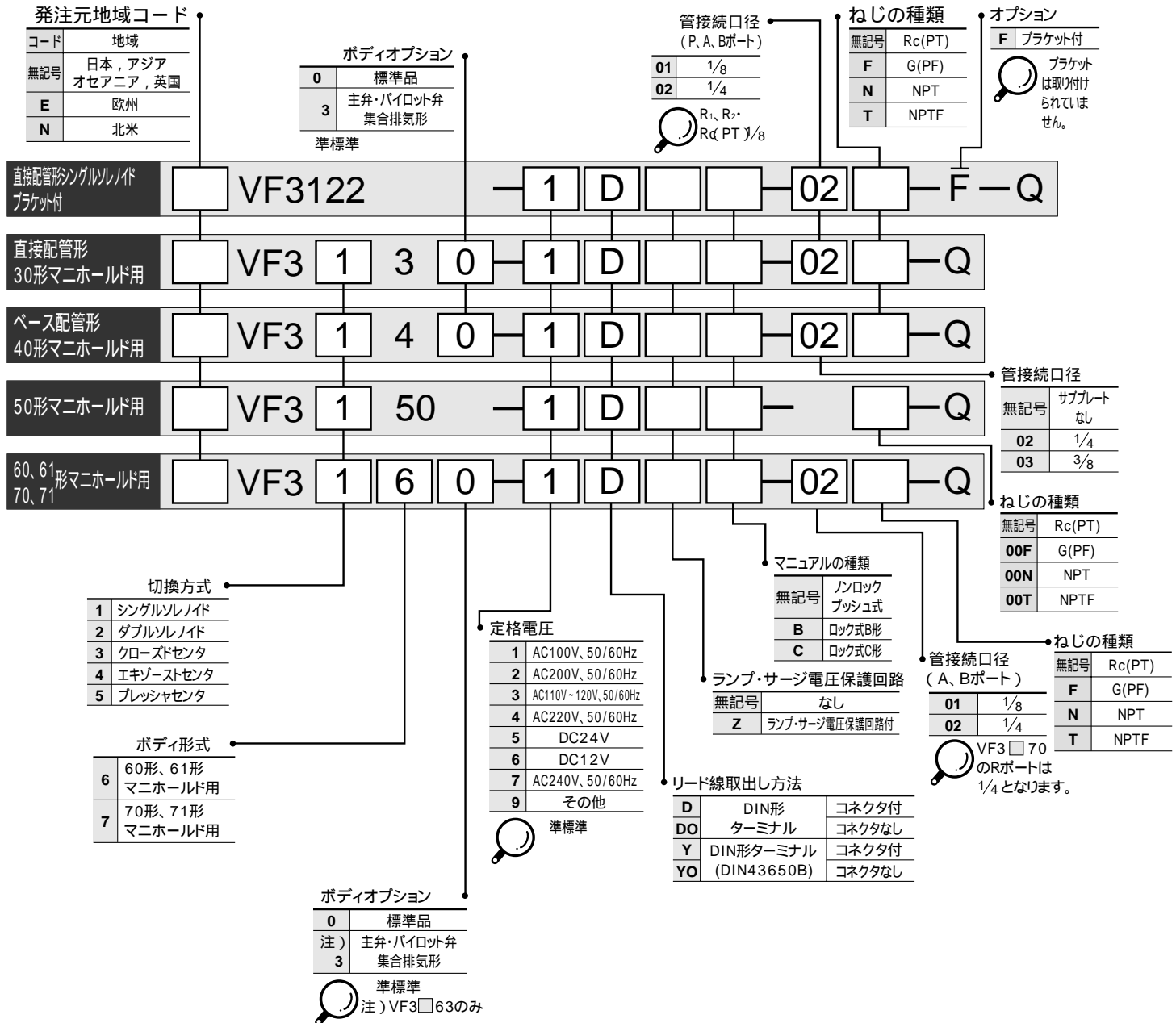




弾性体シール 5ポートパイロット形

VF3000 Series

型式表示方法



オプション、付属品等は、Best Pneumaticsを参照してください。

Protective class
class (Mark: ⊕)

安全上のご注意、製品に関する注意事項、製品仕様、外形寸法図、機種選定方法については、総合カタログ(Best Pneumatics)または製品個別カタログをご参照ください。但しDINコネクタが、標準品と異なります。