

アクチュエ
ーター

販売事業者
Rs-online



51-051.006F



<https://rs-online.eao.com/component/51-051.00...>

お客様の製品:



51-051.006F アクチュエーター

取付け

デザイン:	フラッシュ
取付けタイプ:	パネル実装

電気的特性

スイッチング電圧とスイッチング電流:	42 VDCで100 mA
電気強度:	2500 VAC、50 Hz、1分間 全端子-アース間 IEC 61058-1、 part 15に準拠

機械的特性

端子:	ユニバーサル端子, 2 x 0.5 mm
締め付けトルク:	フィキシングナット 最大 0.5 Nm
端子詳細 1:	ユニバーサル端子を使用することにより、プリント基板 (PCB) に取り付けることができます。この端子は、はんだ端子やプラグイン端子としても使用することができます。これらの端子には、基板にはんだ付けすることでスイッチをプラグインすることができるプラグインベースもご用意しています。
重量:	0.005 kg

周辺条件

IP前面保護等級:	IP65、DIN EN 60529に準拠
使用温度:	- 25 °C ~ + 55 °C、ブロックとして取り付け、熱が自由に逃げることを確認
保存温度:	- 40 °C ... + 85 °C
耐衝撃性:	10 ~ 500 Hz、振幅 1.5 mm p-p (IEC 60068-2-6に準拠)

認証

REACH: REACH compliant

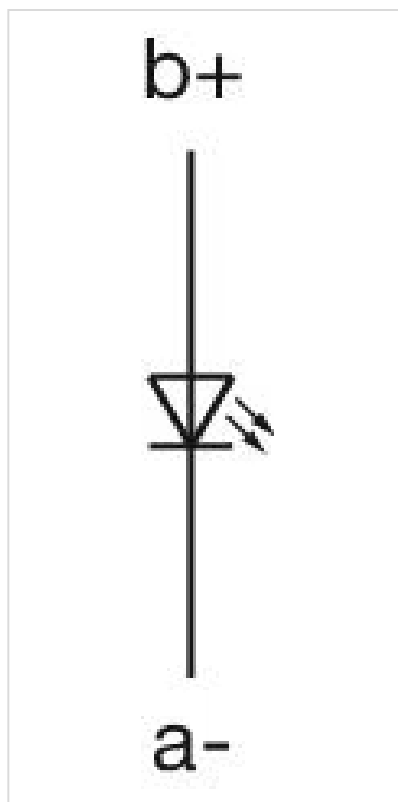
RoHS: RoHS compliant

その他

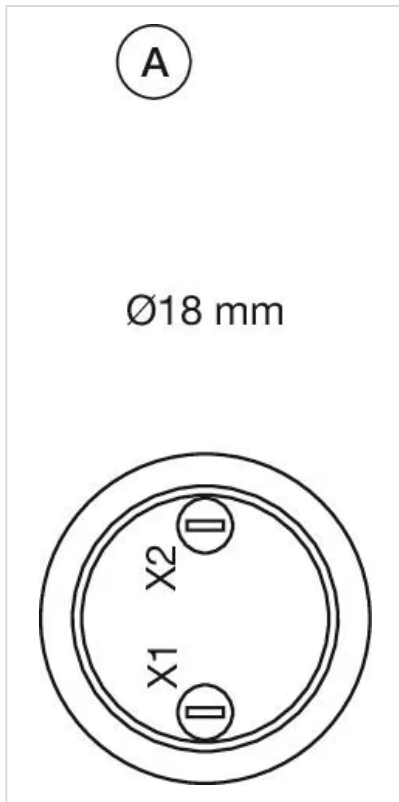
簡単な説明: アクチュエーター, ユニバーサル端子, 2 x 0.5 mm, IP65、DIN EN 60529に準拠

ハウジング 色: 黒

配線図:

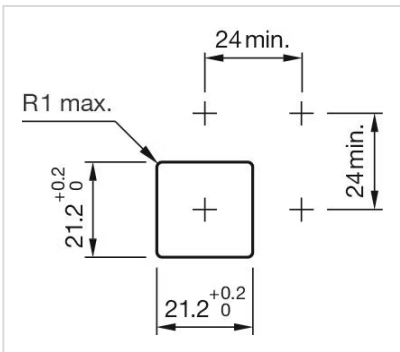
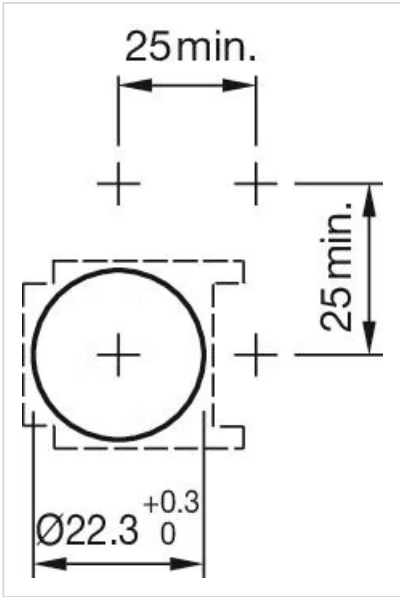
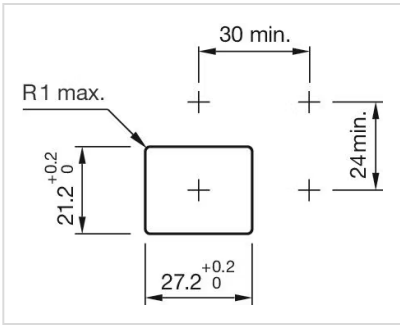


コンポーネント レイアウト:

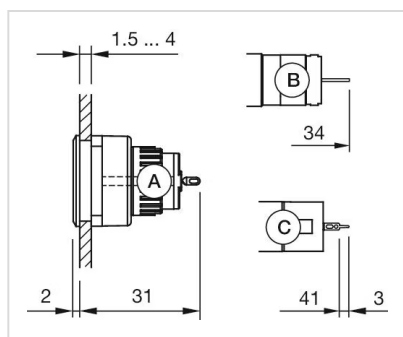


A = 端子 (リア)

マウントカットアウト:



寸法図:



A = 半田端子

B = プラグイン端子 2.8 mm x 0.5 mm

C = ユニバーサル端子 2.0 mm x 0.5 mm