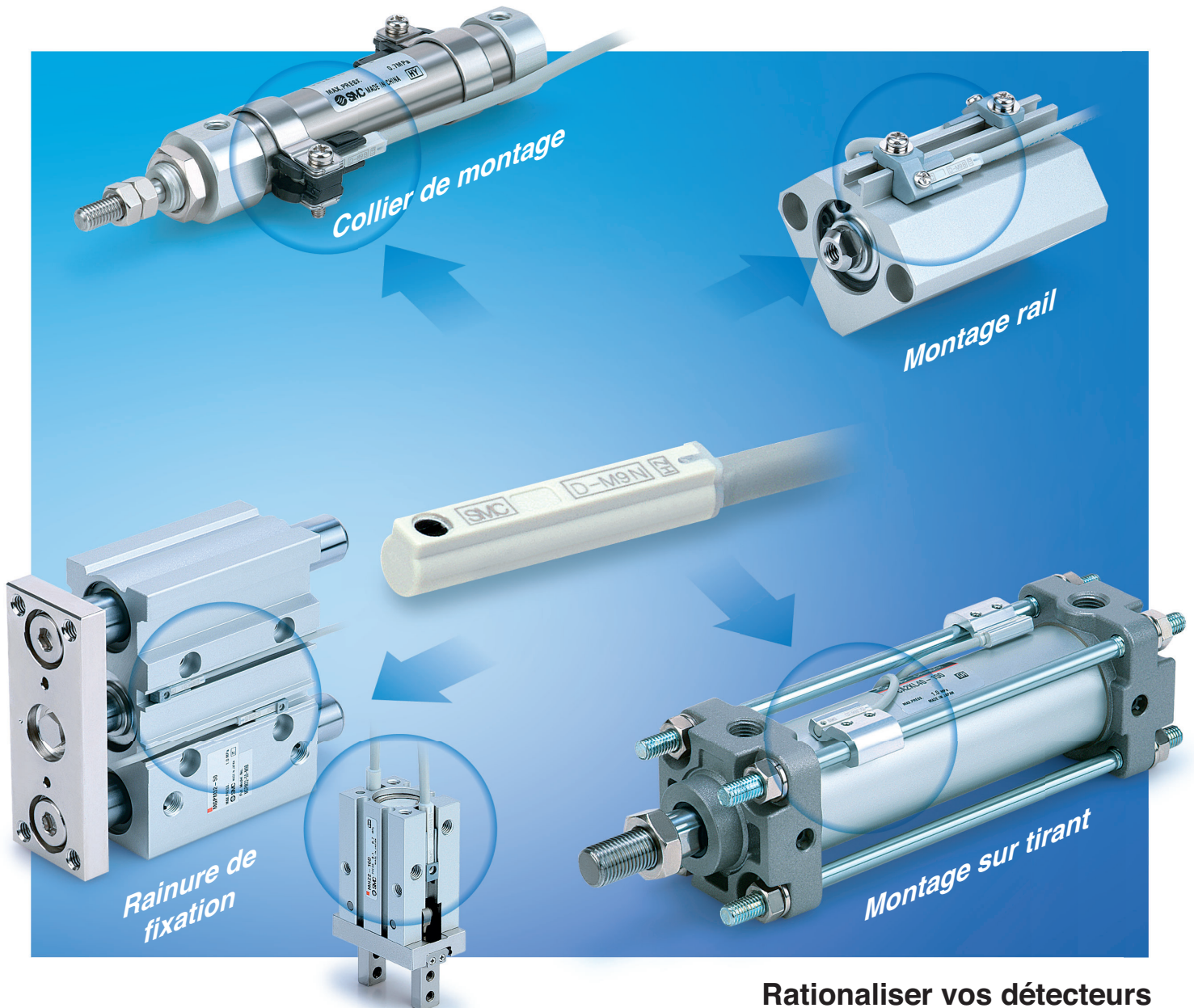


# Guide de sélection des détecteurs



**Rationaliser vos détecteurs  
Simplifiez le contrôle de vos stocks sur site.**

# Guide de sélection des détecteurs

Sélection du modèle de détecteur selon la série et le type de montage.

Série *	Taille	Direct	Direct	Direct	Rail	Tirant	Collier	Remarques concernant le type de montage du détecteur	N° de page
		(rainure ronde)	(rainure rectangulaire)	(pour actionneurs rotatifs)					
C55	20 à 63							Direct (rainure ronde)	.4
C76	32, 40							Collier	.8
C85	8 à 25							Collier	.8
C95	32 à 250							Tirant	.7
CA2	40 à 100							Tirant	.7
CE1	12 à 25							Rail	.6
	32 à 63							Direct (rainure ronde)	.4
CG1	20 à 100							Collier	.8
CG5..S	20 à 100							Collier (D-G5BAL), résistant à l'eau	.8
CJ2	6, 10, 16							Collier	.8
CJP2	4, 6, 10, 16							Direct (rainure ronde)	.4
CJ5..S	10, 16							Collier (D-H7BAL), résistant à l'eau	.8
CL1	40 à 160							Tirant	.7
CLG1	20 à 40							Collier	.8
CLJ2	16							Collier	.8
CLM2	20 à 40							Collier	.8
CLQ	20 à 100							Direct (rainure ronde)	.4
CLS	125 à 200							Tirant pour vérin	.7
	125 à 250							Direct (rainure ronde) pour unité de blocage	.4
CM2	20 à 40							Collier	.8
CNA	40 à 100							Tirant	.7
CNG	20 à 40							Collier	.8
CNS	125, 140, 160							Tirant	.7
CP95	32 à 100							Direct (rainure rectangulaire)	.5
CQ2	12 à 25							Rail	.6
	32 à 100							Direct (rainure ronde)	.4
	125 à 200							Direct (rainure rectangulaire)	.5
CQM	12 à 50							Direct (rainure ronde)	.4
CQS	12 à 25							Direct (rainure ronde)	.4
CRA1	30							Rail (pour actionneurs rotatifs)	.10
	50 à 100							Rail (pour actionneurs rotatifs)	.10
CRB1	50 à 100							Direct (pour actionneurs rotatifs)	.10
CRB2	10 à 40							Direct (pour actionneurs rotatifs)	.10
CRBU	10 à 40							Direct (pour actionneurs rotatifs)	.10
CRJ	0.5, 1							Direct (rainure ronde)	.4
CRQ2	10 à 40							Direct (rainure ronde)	.4
CS1	125 à 200							Tirant	.7
CU	6 à 32							Direct (rainure ronde)	.4
CUJ	6 à 10							Direct (rainure ronde, modèle D-F8)	.4
CXS	6 à 32							Direct (rainure rectangulaire)	.5
CXSJ	6 à 32							Direct (rainure ronde)	.4
CXT	12 à 40							Direct (rainure ronde)	.4
CXW	10 à 32							Rail	.6
CY1F	10, 15, 25							Direct (rainure ronde)	.4
CY1H/HT	10 à 32							Direct (rainure rectangulaire)	.5
CY1L	6 à 40							Rail	.6
CY1S	6 à 40							Rail	.6
	6 à 20							Direct (rainure ronde)	.4
CY3R	25 à 63							Direct (rainure rectangulaire)	.5
	16, 25							Direct (rainure ronde)	.4
E-MY2	32 à 125							Tirant	.7
MB	32 à 100							Direct (rainure rectangulaire)	.5
MDHR2	10 à 30							Direct (détecteur statique)	.4
MDHR3	10, 15							Direct (détecteur statique)	.4
MGC	20 à 50							Collier	.8
MGF	40, 63, 100							Direct (rainure rectangulaire)	.5
MGG	20 à 100							Collier	.8
MGJ	6, 10							Direct (rainure ronde, modèle D-F8)	.4
MGP	12 à 100							Direct (rainure rectangulaire)	.5
MGT	63, 80, 100							Vérin : Direct (rainure rectangulaire)	.5
	63, 80, 100							Table : Direct (rainure ronde)	.4
MGZ(R)	20, 25, 32							Direct (rainure ronde)	.4
	40 à 80							Direct (rainure rectangulaire)	.5

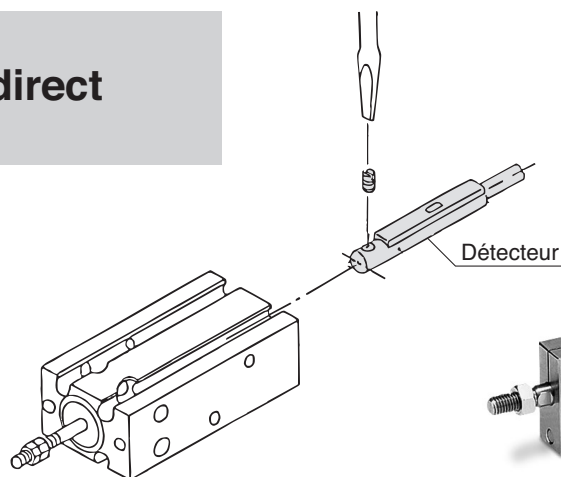
Série *	Taille							Remarques concernant le type de montage du détecteur	N° de page
		Direct (rainure ronde)	Direct (rainure rectangulaire)	Direct (pour actionneurs rotatifs)	Rail	Tirant	Collier		
MHC2	10 à 25						Direct (détecteur statique)	.5	
	6						Direct (détecteur statique)	.4	
MHF2	8 à 20						Direct (détecteur statique)	.4	
MHK2	12 à 25						Direct (détecteur statique)	.4	
MHL2	10 à 40						Direct (détecteur statique)	.5	
MHS	16 à 25						Direct (détecteur statique)	.4	
	32 à 125						Direct (détecteur statique)	.5	
MHT2	32 à 63						Direct (rainure ronde)	.4	
MHW2	20 à 50						Direct (détecteur statique)	.5	
MHY2	10 à 25						Direct (détecteur statique)	.4	
MHZ2	10 à 40						Direct (détecteur statique)	.4	
	6						Direct (détecteur statique)	.5	
MHZJ2	6 à 25						Direct (détecteur statique)	.4	
MHZL2	16 à 25						Direct (détecteur statique)	.4	
	10						Direct (détecteur statique)	.5	
MIW/MIS	8 à 32						Direct (rainure ronde)	.4	
MK	12, 16, 32 à 63						Direct (rainure ronde)	.4	
	20, 25						Rail	.6	
MK2	32 à 63						Direct (rainure ronde)	.4	
	20, 25						Rail	.6	
MLGP	20 à 100						Direct (rainure rectangulaire)	.5	
MLU	25 à 50						Rail	.6	
MNB	32 à 100						Tirant	.7	
MRHQ	10 à 25						Table rotative : Direct (modèle en ligne)	.4	
	10 à 25						Pince : Direct (modèle perpendiculaire)	.4	
MRQ	32, 40						Rail	.6	
MSQ	1 à 7						Direct (détecteur statique)	.4	
	10 à 200						Direct (rainure ronde)	.4	
MSU	1 à 20						Direct (pour actionneurs rotatifs)	.10	
MSZ	10 à 50						Direct (rainure ronde)	.4	
MTS	8 à 40						Direct (rainure ronde)	.4	
MU	25 à 63						Rail	.6	
MXF	8 à 20						Direct (rainure ronde)	.4	
MXH	6 à 20						Direct (rainure ronde)	.4	
MXJ	4.5, 6, 8						Direct (rainure ronde)	.4	
MXP	6 à 16						Direct (rainure ronde)	.4	
MXQ	6 à 25						Direct (rainure ronde)	.4	
MXS	6 à 25						Direct (rainure ronde)	.4	
MXU	6 à 16						Direct (rainure ronde)	.4	
MXW	8 à 25						Direct (rainure ronde)	.4	
MXY	6 à 12						Direct (rainure ronde)	.4	
MY1□□	10, 16, 20						Direct (rainure ronde)	.4	
	25 à 100						Direct (rainure rectangulaire)	.5	
MY2	16, 25, 40						Direct (rainure ronde)	.4	
MY3A/3B/3M	16 à 63						Direct (rainure ronde)	.4	
REAH/HT	10 à 32						Direct (rainure rectangulaire)	.5	
REAL	10 à 40						Rail	.6	
REAR	10, 15, 20						Direct (rainure ronde)	.4	
	25, 32, 40						Direct (rainure rectangulaire)	.5	
REAS	10 à 40						Rail	.6	
REBH/HT	15, 25, 32						Direct (rainure rectangulaire)	.5	
REBR	15						Direct (rainure ronde)	.4	
	25, 32						Direct (rainure rectangulaire)	.5	
REC	20 à 40						Collier	.8	
RHC	20 à 100						Collier	.8	
RLQ	32 à 63						Direct (rainure ronde)	.4	
RQ	20 à 100						Direct (rainure ronde)	.4	
RSA	50, 63, 80						Direct (rainure rectangulaire)	.5	
RSG	40, 50						Collier	.8	
RSH/RS1H	20 à 80						Direct (détecteur statique)	.5	
RSQ	12, 32 à 50						Direct (rainure ronde)	.4	
	16, 20						Rail	.6	
RZQ	32 à 63						Direct (rainure ronde)	.4	
SGC	-						Direct (détecteur statique)	.4	

\* Cette liste comprend les séries de vérins de base. Pour l'utilisation de détecteurs, précisez la version magnétique si les vérins ne sont pas pourvus d'un aimant en standard.  
Ex. : pour les vérins CQ2, précisez CDQ2. Consultez les sections de chaque catalogue pour plus de détails.

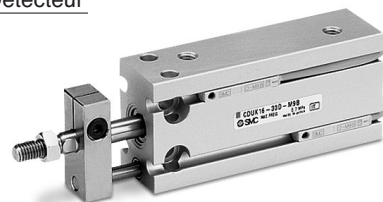
## Modèle à montage direct Rainure ronde




D-M9□



DéTECTEUR



### DéTECTEUR compatible / Montage direct

Série compatible	Modèle à détecteur Reed		Modèle de détecteur statique		Description
	24 VCC à 2 fils	24 VCC à 3 fils (PNP)	24 VCC à 3 fils (NPN)	24 VCC (indication bicolore) à 3 fils (PNP)	
C55 CJP2 CE1 (ø32-63) CLQ CLS CQ2 (ø32-100) CQM CQS CRJ * CRQ2 CU CXSJ CXT CY1F CY3R (ø6-20) E-MY2B ** E-MY2C/H/HT MDHR2 MDHR3 MGT MGZ(R) (ø20-32) ** MHC2 (ø6) MHF2 * MHK2 * MHS (ø16-25) * MHT2 MHY2 * MHZ2 (ø6,16-40) * MHZJ2 * MHZL2 (ø16-25) *	D-A93L	D-M9PL	D-M9NL	D-M9PWL	<ul style="list-style-type: none"> <li>Longueur du câble = 3 m, reportez-vous à la page 11 pour les autres longueurs.</li> </ul>
MIW/MIS * MK (ø12, 16, 32-63) MK2 (ø32-63) MRHQ MSQ (1~7) * MSQ (10-200) MSZ MTS MXF MXH MXJ MXP MXQ MXS MXU MXW MXY MY1□ (ø10-20) MY2 MY3 ** REAR (ø10-20) REBR (ø15) RLQ RQ, RSQ (ø12,32-50) RZQ SGC *	—	D-M9PSAPC	D-M9NSAPC	D-M9PWSAPC	<ul style="list-style-type: none"> <li>DéTECTEUR avec connecteur pré-câblé (M8 à 3 broches).</li> <li>Longueur du câble = 0.5 m, reportez-vous à la page 15 pour les autres longueurs.</li> </ul> 

\* Comme il existe d'autres détecteurs compatibles que ceux répertoriés, reportez-vous au catalogue "Best Pneumatics" de SMC pour plus de détails.

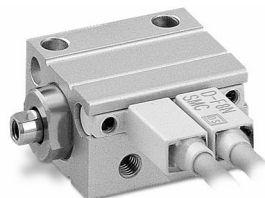
(\*) Seuls des détecteurs statiques peuvent être utilisés.

(\*\*) Fixation BMY3-016 également requise.



D-F8□

Modèle à corps court

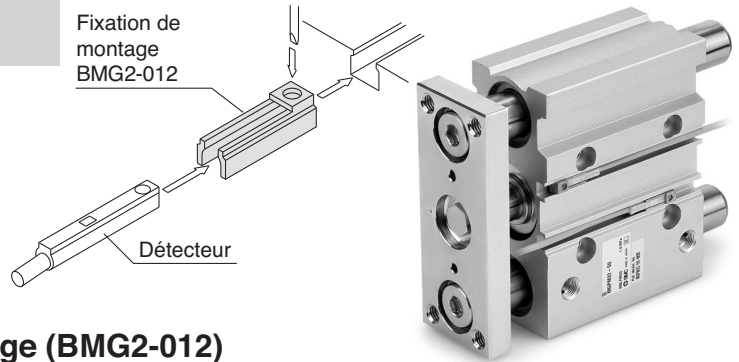


### DéTECTEUR compatible / Modèle à corps court / Montage direct


Série compatible	Modèle de détecteur statique				Description
	24 VCC à 2 fils	24 VCC à 3 fils (PNP)	24 VCC à 3 fils (NPN)	24 VCC (indication bicolore) à 3 fils (PNP)	
CUJ MGJ CRJ * MSQ (1~7) *	D-F8BL	D-F8PL	D-F8NL	—	<ul style="list-style-type: none"> <li>Longueur du câble = 3 m, reportez-vous à la page 11 pour les autres longueurs.</li> </ul>

(\*) Également compatibles avec ces modèles pour courses courtes.

# Modèle à montage direct Rainure rectangulaire



## Détecteur compatible + fixation de montage (BMG2-012)

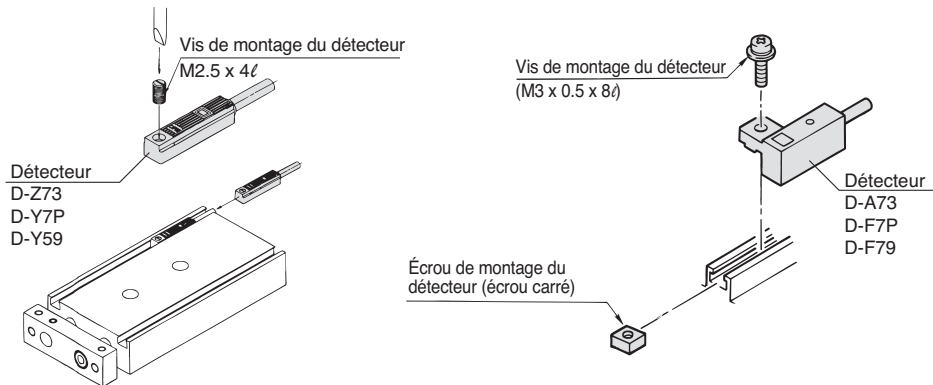
Série compatible	Modèle à détecteur Reed		Modèle de détecteur statique		Description	
	24 VCC 2 fils	24 VCC 3 fils (PNP)	24 VCC 3 fils (NPN)	24 VCC (indication bicolore) à 3 fils (PNP)		
CP95 ** MB1 ** CQ2 (ø125-200) CY3R (ø25-63) MGF * MGP MGT MGZ(R) (ø40-80) ** MHC2 (ø10-25) * MHL2 * MHS (ø32-125) *	MHW2 * MHZ2 (ø10) * MHZL2 (ø10) * MLGP MY1□ (ø25-100) *** REAR (ø25-40) REBR (ø25, 32) RSA * RSQ (ø12, 32-63) RSH/RS1H *	D-A93L + BMG2-012	D-M9PL + BMG2-012	D-M9NL + BMG2-012	D-M9PWL + BMG2-012	• Longueur du câble = 3 m, reportez-vous à la page 11 pour les autres longueurs.
			D-M9PSAPC + BMG2-012	D-M9NSAPC + BMG2-012	D-M9PWSAPC + BMG2-012	Détecteur avec connecteur pré-câblé (M8 à 3 broches).  • Longueur du câble = 0.5 m, reportez-vous à la page 15 pour les autres longueurs.

• Comme il existe d'autres détecteurs compatibles que ceux répertoriés, reportez-vous au catalogue "Best Pneumatics" de SMC pour plus de détails.

(\*) Seuls des détecteurs statiques peuvent être utilisés.

(\*\*) Fixation BMP1-032 également requise.

(\*\*\*) Utilisez obligatoirement des détecteurs statiques pour tous les modèles MY1 et tous les alésages. MY1B (ø40), MY1M (ø25, ø40), MY1C (ø40) et MY1HT (ø50, ø63) utilisent différents détecteurs, consultez le tableau ci-dessous.



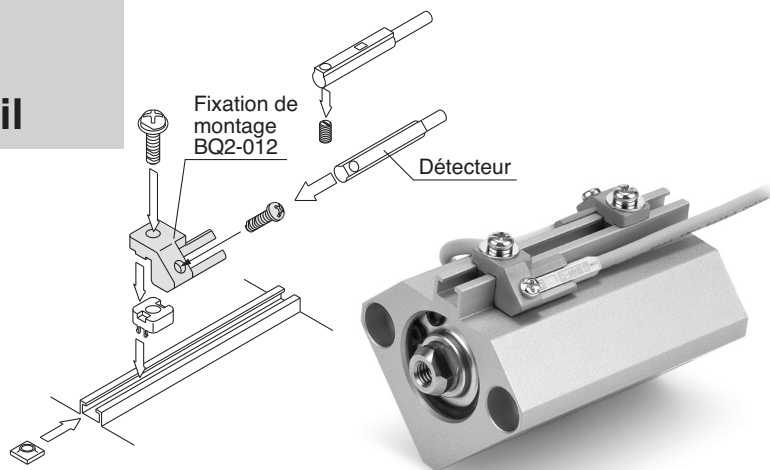
## Détecteur compatible (MY1B, alésages de ø25 à ø100 et, MY1HT, alésages de ø50, ø63) (CXs, alésages de ø6 à ø32 et, CXSW, alésages de ø6 à ø32)

Série compatible	Modèle à détecteur Reed		Modèle de détecteur statique		Description
	24 VCC 2 fils	24 VCC 3 fils (PNP)	24 VCC 3 fils (NPN)	24 VCC (indication bicolore) 3 fils (PNP)	
MY1B (ø40) CXS MY1M (ø25, ø40) CXSW MY1C (ø40) MY1HT	D-Z73L	D-Y7PL	D-Y59AL	D-Y7PWL	Longueur de câble = 3 m Consultez SMC pour d'autres longueurs.
	—	D-Y7PSAPC	D-Y59ASAPC	D-Y7PWSAPC	Avec connecteur pré-câblé (M8 à 3 broches). Longueur de câble = 0.5 m Consultez SMC pour d'autres longueurs.
CXW	D-A73HL	D-F7PL	D-F79L	D-F7PWL	Longueur de câble = 3 m Consultez SMC pour d'autres longueurs.
	—	D-F7PSAPC	D-F79SAPC	D-F7PWSAPC	Avec connecteur pré-câblé (M8 à 3 broches). Longueur de câble = 0.5 m Consultez SMC pour d'autres longueurs.


## Modèle à montage sur rail



D-M9□



### Détecteur compatible + fixation de montage (BQ2-012)

Série compatible	Modèle à détecteur Reed	Modèle de détecteur statique			Description
	24 VCC à 2 fils	24 VCC à 3 fils (PNP)	24 VCC à 3 fils (NPN)	24 VCC (indication bicolore) à 3 fils (PNP)	
CE1 (ø12 à 25) ** CJ2 (ø10, 16) CQ2 (ø12 à 25) MK (ø20, 25) MK2 (ø20, 25) MU * MLU * MRQ RSQ (ø16, 20)	D-A93L + BQ2-012 ***	D-M9PL + BQ2-012 ***	D-M9NL + BQ2-012 ***	D-M9PWL + BQ2-012 ***	• Longueur du câble = 3 m, reportez-vous à la page 11 pour les autres longueurs.
	—	D-M9PSAPC + BQ2-012 ***	D-M9NSAPC + BQ2-012 ***	D-M9PWSAPC + BQ2-012 ***	Détecteur avec connecteur pré-câblé (M8 à 3 broches).  • Longueur du câble = 0.5 m, reportez-vous à la page 15 pour les autres longueurs.

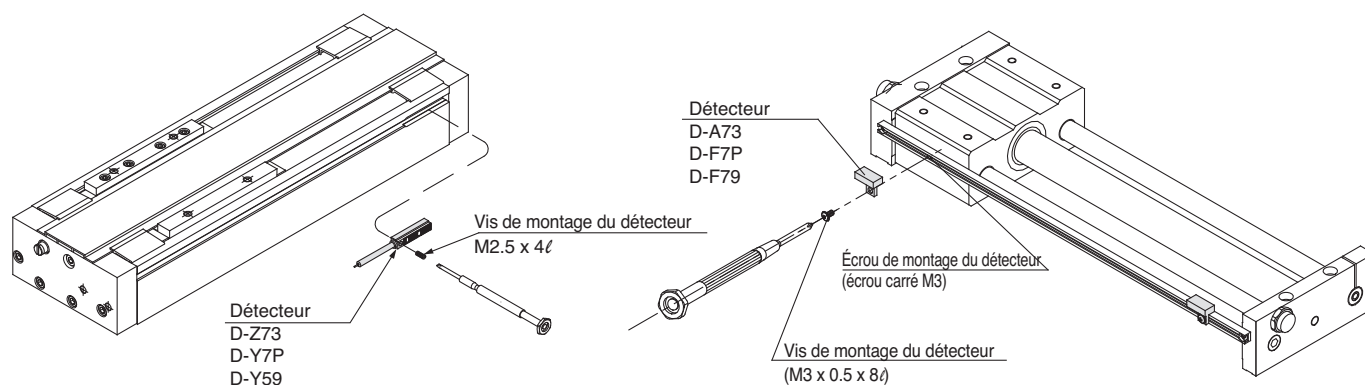
• Comme il existe d'autres détecteurs compatibles que ceux répertoriés, reportez-vous au catalogue "Best Pneumatics" de SMC pour plus de détails.

(\*) Seuls des détecteurs statiques peuvent être utilisés.

(\*\*) ø12 - Seuls des détecteurs statiques peuvent être utilisés.

(\*\*\*) CE1, CQ2, MK, MK2, RSQ utilisent BQ-1 et BQ2-012 comme ensemble.

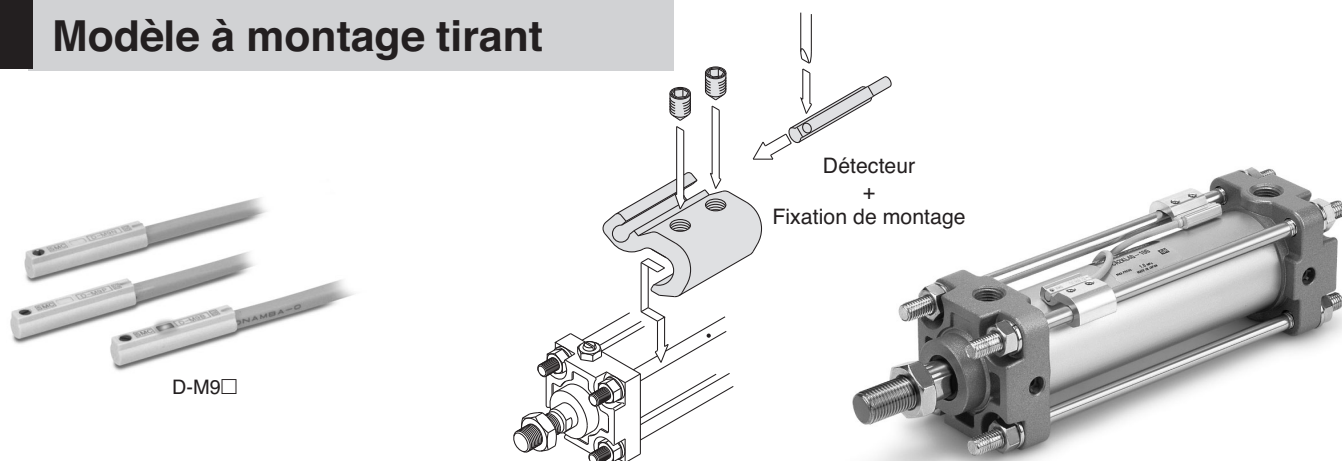
MU, MLU utilisent BMU2-025 et BQ2-012 comme ensemble.




### Détecteur compatible (CY1, REA, alésage de ø6 à ø100)

Série compatible	Modèle à détecteur Reed	Modèle de détecteur statique			Description
	24 VCC à 2 fils	24 VCC à 3 fils (PNP)	24 VCC à 3 fils (NPN)	24 VCC (indication bicolore) à 3 fils (PNP)	
CY1H CY1HT REAH/REBH REAHT/REBHT	D-Z73L	D-Y7PL	D-Y59AL	D-Y7PWL	Longueur de câble = 3 m Consultez SMC pour d'autres longueurs.
	—	D-Y7PSAPC	D-Y59ASAPC	D-Y7PWSAPC	Avec connecteur pré-câblé (M8 à 3 broches). Longueur de câble = 0.5 m Consultez SMC pour d'autres longueurs.
CY1S CY1L REAL REAS	D-A73HL	D-F7PL	D-F79L	D-F7PWL	Longueur de câble = 3 m Consultez SMC pour d'autres
	—	D-F7PSAPC	D-F79SAPC	D-F7PWSAPC	Avec connecteur pré-câblé (M8 à 3 broches). Longueur de câble = 0.5 m Consultez SMC pour d'autres longueurs.

## Modèle à montage tirant



### Détecteur compatible + fixation de montage

Série compatible	Alésage (mm)	Modèle à détecteur Reed	Modèle de détecteur statique				Détecteur avec connecteur pré-câblé
		24 VCC à 2 fils	24 VCC à 3 fils (PNP)	24 VCC à 3 fils (NPN)	24 VCC (indication bicolore) 3 fils (PNP)		
C95 ** MB (ø32 à 125) MNB (ø32 à 100)	32, 40	D-A93L + BMB5-032	D-M9PL + BMB5-032	D-M9NL + BMB5-032	D-M9PWL + BMB5-032	  24 VCC à 3 fils (PNP) : <b>D-M9PSAPC</b>  24 VCC à 3 fils (NPN) : <b>D-M9NSAPC</b>  24 VCC Double sortie (indication bicolore) à 3 fils (PNP) : <b>D-M9PWSAPC</b>	
	50, 63	D-A93L + BA7-040	D-M9PL + BA7-040	D-M9NL + BA7-040	D-M9PWL + BA7-040		
	80, 100	D-A93L + BA7-063	D-M9PL + BA7-063	D-M9NL + BA7-063	D-M9PWL + BA7-063		
	125	D-A93L + BA7-080	D-M9PL + BA7-080	D-M9NL + BA7-080	D-M9PWL + BA7-080		
	160, 200	D-A93L + BS5-160	D-M9PL + BS5-160	D-M9NL + BS5-160	D-M9PWL + BS5-160		
CA2 * CNA * CL1 *	40, 50	D-A93L + BA7-040	D-M9PL + BA7-040	D-M9NL + BA7-040	D-M9PWL + BA7-040		
	63	D-A93L + BA7-063	D-M9PL + BA7-063	D-M9NL + BA7-063	D-M9PWL + BA7-063		
	80, 100	D-A93L + BA7-080	D-M9PL + BA7-080	D-M9NL + BA7-080	D-M9PWL + BA7-080		
CS1 CLS *** CNS (ø125 à 160) CL1 (ø125 à 160)	125, 140	D-A93L + BS5-125	D-M9PL + BS5-125	D-M9NL + BS5-125	D-M9PWL + BS5-125		
	160	D-A93L + BS5-160	D-M9PL + BS5-160	D-M9NL + BS5-160	D-M9PWL + BS5-160		
	180	D-A93L + BS5-180	D-M9PL + BS5-180	D-M9NL + BS5-180	D-M9PWL + BS5-180		
	200	D-A93L + BS5-200	D-M9PL + BS5-200	D-M9NL + BS5-200	D-M9PWL + BS5-200		

• Longueur du câble = 3 m, reportez-vous à la page 11 pour les autres longueurs.

• Comme il existe d'autres détecteurs compatibles que ceux répertoriés, reportez-vous au catalogue "Best Pneumatics" de SMC pour plus de détails.

(\*) Seuls des détecteurs statiques peuvent être utilisés sur les vérins de ø50.

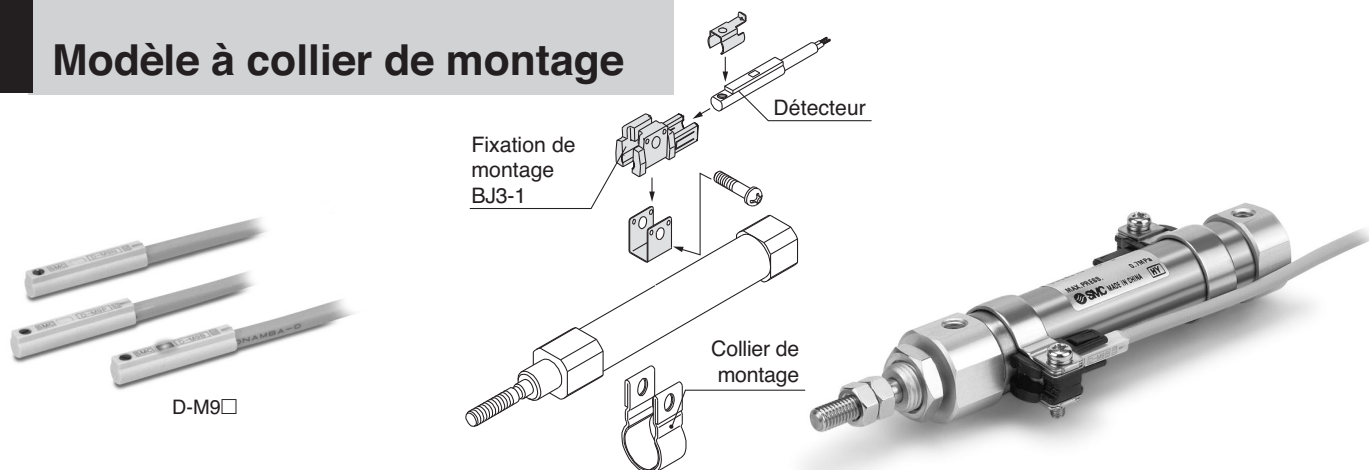
(\*\*) Consultez le tableau spécifique au modèle C95 à alésage de 250 mm.

(\*\*\*) Ces détecteurs ne peuvent pas être fixés sur un vérin CLS de ø250.


### Détecteur compatible + fixation de montage (C95, alésage de ø250 mm)

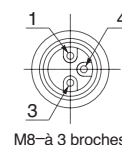
Série compatible	Alésage (mm)	Modèle à détecteur Reed	Modèle de détecteur statique			Description
		24 VCC à 2 fils	24 VCC à 3 fils (PNP)	24 VCC à 3 fils (NPN)	24 VCC (indication bicolore) à 3 fils (PNP)	
C95	250	D-A54L + BT-20	D-F5PL + BT-20	D-F59L + BT-20	D-F5PWL + BT-20	Longueur de câble = 3 m Consultez SMC pour d'autres longueurs.
		—	D-F5PSAPC + BT-20	D-F59SAPC + BT-20	D-F5PWSAPC + BT-20	Avec connecteur pré-câblé (M8 à 3 broches). Longueur de câble = 0.5 m Consultez SMC pour d'autres longueurs.

# Modèle à collier de montage



## Détecteur compatible + fixation de montage (BJ3-1) + collier de montage

Série compatible	Alésage (mm)	Modèle à détecteur Reed		Modèle de détecteur statique				Détecteur avec connecteur pré-câblé
		24 VCC à 2 fils	24 VCC à 3 fils (PNP)	24 VCC à 3 fils (NPN)	24 VCC (indication bicolore) à 3 fils (PNP)			
C85 (ø8 à 16) * CJ2 (ø6, 10, 16) CLJ2 (ø16)	6	D-A93L + BJ3-1 + BJ2-006	D-M9PL + BJ3-1 + BJ2-006	D-M9NL + BJ3-1 + BJ2-006	D-M9PWL + BJ3-1 + BJ2-006	 24 VCC 3 fils (PNP) : <b>D-M9PSAPC</b>  24 VCC 3 fils (NPN) : <b>D-M9NSAPC</b>  24 VCC Double sortie (indication bicolore) à 3 fils (PNP) : <b>D-M9PWSAPC</b>		
	8	—	D-M9PL + BJ3-1 + BJ2-008	D-M9NL + BJ3-1 + BJ2-008	D-M9PWL + BJ3-1 + BJ2-008			
	10	D-A93L + BJ3-1 + BJ2-010	D-M9PL + BJ3-1 + BJ2-010	D-M9NL + BJ3-1 + BJ2-010	D-M9PWL + BJ3-1 + BJ2-010			
	12	—	D-M9PL + BJ3-1 + BJ2-012	D-M9NL + BJ3-1 + BJ2-012	D-M9PWL + BJ3-1 + BJ2-012			
	16	D-A93L + BJ3-1 + BJ2-016	D-M9PL + BJ3-1 + BJ2-016	D-M9NL + BJ3-1 + BJ2-016	D-M9PWL + BJ3-1 + BJ2-016			
C85 (ø20, 25) * C76 (ø32, 40) CM2 CLM2	20	D-A93L + BJ3-1 + BM2-020	D-M9PL + BJ3-1 + BM2-020	D-M9NL + BJ3-1 + BM2-020	D-M9PWL + BJ3-1 + BM2-020			
	25	D-A93L + BJ3-1 + BM2-025	D-M9PL + BJ3-1 + BM2-025	D-M9NL + BJ3-1 + BM2-025	D-M9PWL + BJ3-1 + BM2-025			
	32	D-A93L + BJ3-1 + BM2-032	D-M9PL + BJ3-1 + BM2-032	D-M9NL + BJ3-1 + BM2-032	D-M9PWL + BJ3-1 + BM2-032			
	40	D-A93L + BJ3-1 + BM2-040	D-M9PL + BJ3-1 + BM2-040	D-M9NL + BJ3-1 + BM2-040	D-M9PWL + BJ3-1 + BM2-040			
CG1 ** CLG1 (ø20 à 40) CNG (ø20 à 40) MGC (ø20 à 50) MGG REC (ø20 à 40) RHC ** RSG (ø40, 50)	20	D-A93L + BJ3-1 + BMA2-020	D-M9PL + BJ3-1 + BMA2-020	D-M9NL + BJ3-1 + BMA2-020	D-M9PWL + BJ3-1 + BMA2-020			
	25	D-A93L + BJ3-1 + BMA2-025	D-M9PL + BJ3-1 + BMA2-025	D-M9NL + BJ3-1 + BMA2-025	D-M9PWL + BJ3-1 + BMA2-025			
	32	D-A93L + BJ3-1 + BMA2-032	D-M9PL + BJ3-1 + BMA2-032	D-M9NL + BJ3-1 + BMA2-032	D-M9PWL + BJ3-1 + BMA2-032			
	40	D-A93L + BJ3-1 + BMA2-040	D-M9PL + BJ3-1 + BMA2-040	D-M9NL + BJ3-1 + BMA2-040	D-M9PWL + BJ3-1 + BMA2-040			
	50	D-A93L + BJ3-1 + BMA2-050	D-M9PL + BJ3-1 + BMA2-050	D-M9NL + BJ3-1 + BMA2-050	D-M9PWL + BJ3-1 + BMA2-050			
	63	D-A93L + BJ3-1 + BMA2-063	D-M9PL + BJ3-1 + BMA2-063	D-M9NL + BJ3-1 + BMA2-063	D-M9PWL + BJ3-1 + BMA2-063			



\* Longueur du câble = 0.5 m, reportez-vous à la page 15 pour les autres longueurs.

• Longueur du câble = 3 m, reportez-vous à la page 11 pour les autres longueurs.

• Comme il existe d'autres détecteurs compatibles que ceux répertoriés, reportez-vous au catalogue "Best Pneumatics" de SMC pour plus de détails.

(\*) ø8 à ø12, seuls des détecteurs statiques peuvent être utilisés.

(\*\*) Consultez le tableau spécifique aux modèles CG1 et RHC avec alésage de 80 et 100 mm.

### Vérin en acier inox :

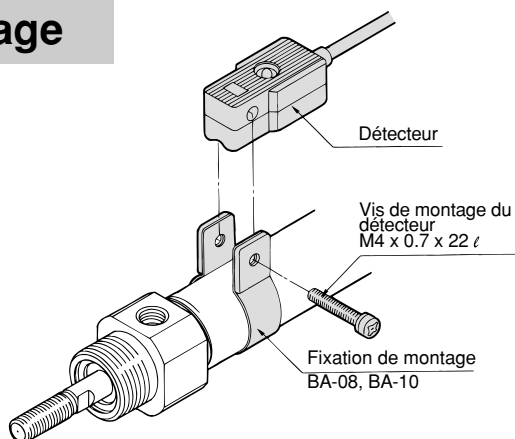
#### Série CJ5-S

#### Série CG5-S

Modèle résistant à l'eau avec indication bicolore. Détecteur statique à 2 fils, 24 VCC	Modèle de détecteur	N° de fixation de montage		Modèle de détecteur	N° de fixation							
		ø10	ø16		ø20	ø25	ø32	ø40	ø50	ø63	ø80	ø100
D-H7BAL	BJ2-010S	BJ2-016S	D-G5BAL	NBA-088S	NBA-106S	BGS1-032S	BAF-04S	BAF-05S	BAF-06S	BAF-08S	BAF-10S	



## Modèle à collier de montage



### Détecteur compatible + fixation de montage (CG1, RHC, alésage de ø80 et ø100)

Série compatible	Alésage (mm)	Modèle à détecteur Reed		Modèle de détecteur statique		Description
		24 VCC à 2 fils	24 VCC à 3 fils (PNP)	24 VCC à 3 fils (NPN)	24 VCC (indication bicolore) à 3 fils (PNP)	
CG1 RHC	80	D-B54L + BA-08	D-G5PL + BA-08	D-G59L + BA-08	D-G5PWL + BA-08	Longueur de câble = 3 m Consultez SMC pour d'autres longueurs.
		—	D-G5PSAPC + BA-08	D-G59SAPC + BA-08	D-G5PWSAPC + BA-08	Avec connecteur pré-câblé (M8 à 3 broches). Longueur de câble = 0.5m Consultez SMC pour d'autres longueurs.
	100	D-B54L + BA-10	D-G5PL + BA-10	D-G59L + BA-10	D-G5PWL + BA-10	Avec câble de longueur = 3 m Consultez SMC pour d'autres longueurs.
		—	D-G5PSAPC + BA-10	D-G59SAPC + BA-10	D-G5PWSAPC + BA-10	Avec connecteur pré-câblé (M8 à 3 broches). Longueur de câble = 0.5m Consultez SMC pour d'autres longueurs.

## Montage direct Pour actionneurs rotatifs (CRB2, CRBU2, CRB1, MSU)



D-93AL  
Taille (1, 3, 10, 15)





D-S99/D-S9P  
(Taille 1, 3, 10, 15)



D-R73/D-S79/D-S7P  
(Taille 7, 20, 30, 40, 50, 63, 80, 100)





### Détecteur compatible / Actionneurs rotatifs (CRB2, CRBU2, CRB1, MSU)

Série compatible	Taille	Modèle à détecteur Reed	Modèle de détecteur statique		Description
		24 VCC à 2 fils	24 VCC à 3 fils (PNP)	24 VCC à 3 fils (NPN)	
CRB2 CRBU2 CRB1 MSU	1 3 10 15	D-93AL	D-S9P1L* + D-S9P2L	D-S991L* + D-S992L	• Longueur de câble = 3 m, consultez SMC pour d'autres longueur.
		—	D-S9P1SAPC* + D-S9P2SAPC	D-S991SAPC* + D-S992SAPC	Détecteur avec connecteur pré-câblé (M8 à 3 broches). • Longueur de câble = 0.5 m, consultez SMC pour d'autres longueur. 
	7 20 30 40 50 63 80 100	D-R731L* + D-R732L	D-S7P1L* + D-S7P2L	D-S791L* + D-S792L	• Longueur de câble = 3 m, consultez SMC pour d'autres longueur.
		—	D-S7P1SAPC* + D-S7P2SAPC	D-S791SAPC* + D-S792SAPC	Détecteur avec connecteur pré-câblé (M8 à 3 broches). • Longueur de câble = 0.5 m, consultez SMC pour d'autres longueur. 

\* Note : commandez un détecteur de chaque référence ; les détecteurs sont requis à droite et à gauche.

• Comme il existe d'autres détecteurs compatibles que ceux répertoriés, reportez-vous au catalogue "Best Pneumatics" de SMC pour plus de détails.

### Détecteur compatible / Actionneurs rotatifs (CRA1)

Série compatible	Taille	Modèle à détecteur Reed	Modèle de détecteur statique			Description
		24 VCC à 2 fils	24 VCC à 3 fils (PNP)	24 VCC à 3 fils (NPN)	24 VCC (indication bicolore) à 3 fils (PNP)	
CRA1	30	D-A73L	D-F7PL	D-F79L	D-F7PWL	• Longueur de câble = 3 m, consultez SMC pour d'autres longueur.
		—	D-F7PSAPC	D-F79SAPC	D-F7PWSAPC	Détecteur avec connecteur pré-câblé (M8 à 3 broches). • Longueur de câble = 0.5 m, consultez SMC pour d'autres longueur. 
	50 63 80 100	D-A53L	D-F5PL	D-F59L	D-F5PWL	• Longueur de câble = 3 m, consultez SMC pour d'autres longueur.
		—	D-F5PSAPC	D-F59SAPC	D-F5PWSAPC	Détecteur avec connecteur pré-câblé (M8 à 3 broches). • Longueur de câble = 0.5 m, consultez SMC pour d'autres longueur. 

• Comme il existe d'autres détecteurs compatibles que ceux répertoriés, reportez-vous au catalogue "Best Pneumatics" de SMC pour plus de détails.

### Détecteur compatible / Actionneurs rotatifs (CRJ, CRQ2, MSQ, MSZ)

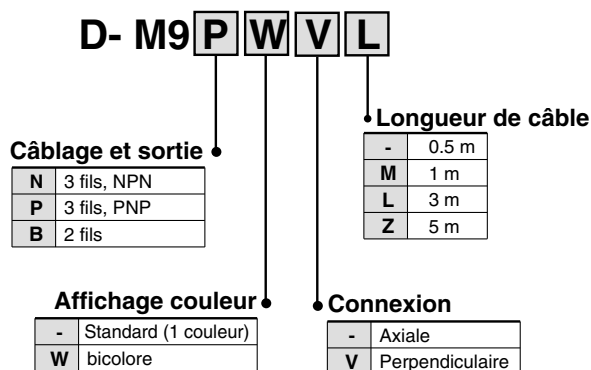
• Reportez-vous à la section "Montage direct / Rainure ronde", en page 4.

# Caractéristiques des détecteurs

## Caractéristiques communes aux détecteurs

Modèle	Détecteur Reed	Détecteur statique
Courant de fuite	Sans	3 fils : 100 µA maxi., 2 fils : 0.8 mA maxi.
Temps de réponse	1.2 ms	1 ms maxi.
Résistance aux chocs	300 m/s <sup>2</sup>	1000 m/s <sup>2</sup>
Résistance d'isolation	50 MΩ mini. pour 500 Méga VCC (entre câble et boîtier)	
Surtension admissible	1000 VCA durant 1 minute (entre câble et boîtier)	1000 VCA durant 1 minute (entre câble et boîtier)
Température ambiante	-10 à 60°C	
Indice de protection	IEC529 normalisé IP67, JIS C 0920 : construction étanche	
Standard	Conforme aux normes CE	

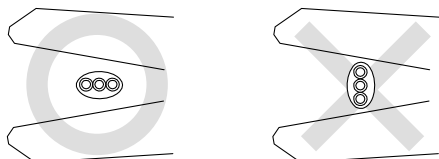
## Pour passer commande



Note 1) Détecteur compatible avec 5 m de câble "Z". Détecteur statique : Fabriqués en standard sur commande.  
 Note 2) Pour 1 m (M), disponible avec D-M9□W(V) uniquement.

## Pince à dénuder compatible

Lors du dénudage de la gaine du câble, vérifiez le sens de dénudage. Selon le sens, l'isolant peut se séparer ou s'endommager. (D-M9□(V) uniq.)



### Outil recommandé

Nom du modèle	Réf. du modèle
Pince à dénuder	D-M9N-SWY

\* Pour un câble à 2 fils, utilisez une pince à dénuder pour câble rond (ø2.0).

## Boîtier de protection des contacts : CD-P11, CD-P12

### <Modèle de détecteur compatible>

D-A9/A9□V

Les détecteurs indiqués ci-dessus ne sont pas équipés d'un circuit de protection. Utilisez donc un boîtier de protection des contacts avec le détecteur dans les cas suivants :

- ① Si la charge est inductive.
- ② Si la longueur du câble à la charge est supérieure à 5 m.
- ③ Si la tension de charge est de 100 VCA.

La durée de vie peut être réduite. (en raison des conditions d'activation permanente).

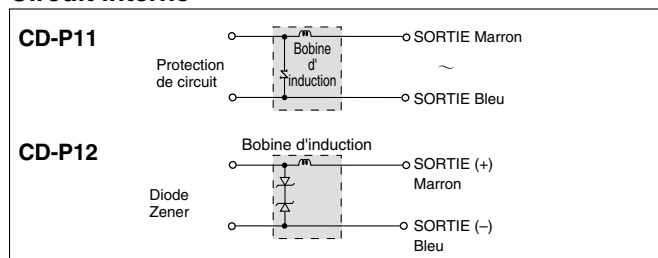
### Caractéristiques

Réf.	CD-P11	CD-P12
Tension de charge	100 VCA	200 VCA
Courant de charge maxi.	25 mA	12.5 mA
		50 mA

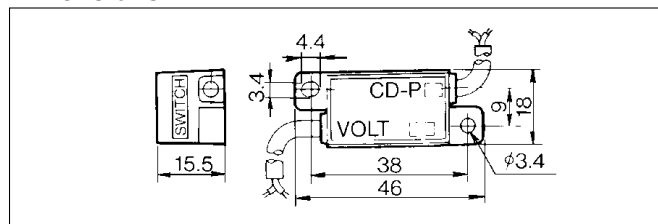
\* Longueur de câble — Côté détecteur 0.5 m  
 Côté charge 0.5 m



### Circuit interne



### Dimensions



### Connexion

Pour brancher une unité de détection à un boîtier de protection de contact, raccorder le câble sur le côté du boîtier marqué SWITCH au câble de l'unité de détection. Disposez le détecteur aussi près que possible du boîtier de protection (la longueur du câble ne doit pas dépasser 1 m).

# Détecteur statique : montage direct D-M9N(V)/D-M9P(V)/D-M9B(V) C €

## Fil noyé

- Réduction du courant de charge des 2 fils (2.5 à 40 mA).
- Sans plomb
- Utilisation d'un câble certifié UL (type 2844).
- Flexibilité 1,5 fois supérieure au modèle conventionnel (comparaison menée par SMC).
- Utilisation d'un câble flexible en standard.

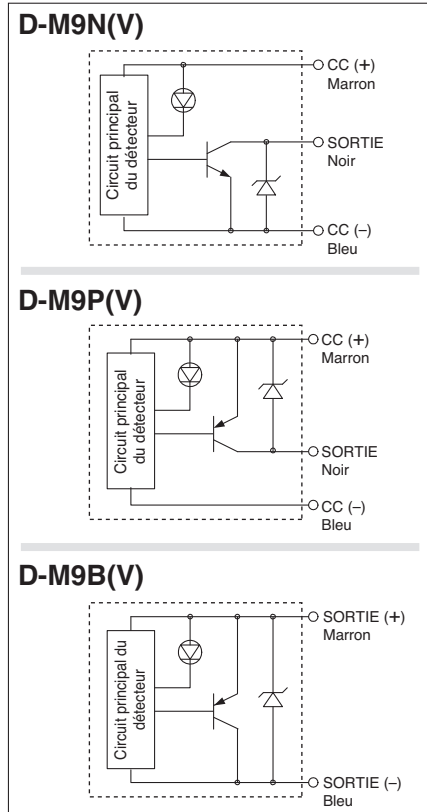


## ⚠ Précautions

### Précautions concernant l'utilisation

Utilisez la vis prévue sur le corps du détecteur pour le fixer. L'utilisation d'une vis autre que celle fournie peut endommager le détecteur.

## Circuit interne du détecteur



## Caractéristiques des détecteurs

API : Automate Programmable Industriel

D-M9□/D-M9□V (avec indicateur lumineux)						
Réf. du détecteur	D-M9N	D-M9NV	D-M9P	D-M9PV	D-M9B	D-M9BV
Sens de connexion électrique	Axiale	Perpendiculaire	Axiale	Perpendiculaire	Axiale	Perpendiculaire
Type de câblage	3 fils				2 fils	
Type de sortie	NPN		PNP		—	
Charge applicable	Circuit CI, Relais, API				Relais 24 VCC, API	
Tension d'alimentation	5, 12, 24 VCC (4.5 à 28 V)				—	
Consommation électrique	10 mA maxi.				—	
Tension de charge	28 VCC maxi.		—		24 VCC (10 à 28 VCC)	
Courant de charge	40 mA maxi.				2.5 à 40 mA	
Chute de tension interne	0.8 V maxi.				4 V maxi.	
Courant de fuite	100 A maxi. à 24 VCC				0.8 mA maxi.	
Indicateur lumineux	ON : LED rouge allumée.					
Norme	conforme aux normes CE					

### ● Câbles

Câble vinyle robuste résistant aux hydrocarbures :  $\varnothing 2.7 \times 3.2$  ellipse

D-M9B(V) 0.15 mm<sup>2</sup> x 2 fils

D-M9N(V), D-M9P(V) 0.15 mm<sup>2</sup> x 3 fils

Note 1) Consultez la page 15 pour plus de détails concernant les détecteurs statiques avec connecteur pré-câblé.

Note 2) Consultez la page 11 pour les caractéristiques du détecteur statique et les longueurs de câble.

## Masse

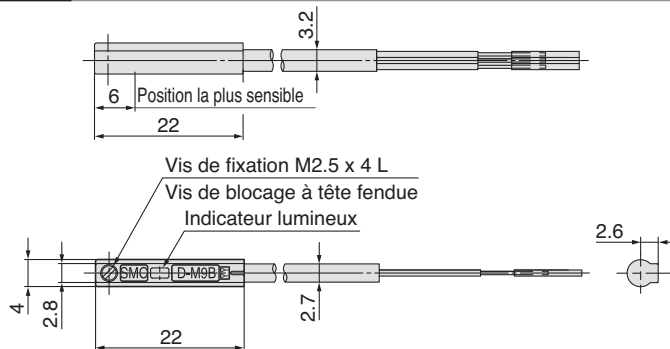
Unité : g

Réf. du détecteur		D-M9N(V)	D-M9P(V)	D-M9B(V)
Longueur de câble (m)	0.5 (—)	8	8	7
	1 (M)	14	14	13
	3 (L)	41	41	38
	5 (Z)	68	68	63

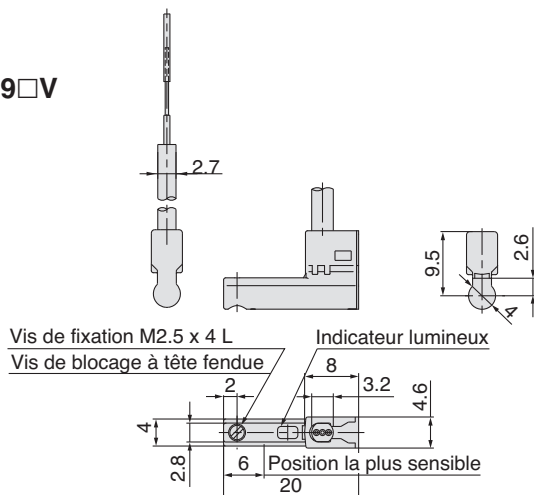
## Dimensions

Unité : mm

### D-M9□



### D-M9□V



# Détecteur statique normalement fermé Modèle à montage direct

## D-M9NE(V)/D-M9PE(V)/D-M9BE(V)



Consultez le site web SMC pour plus de renseignements sur les produits se conformant aux normes internationales.

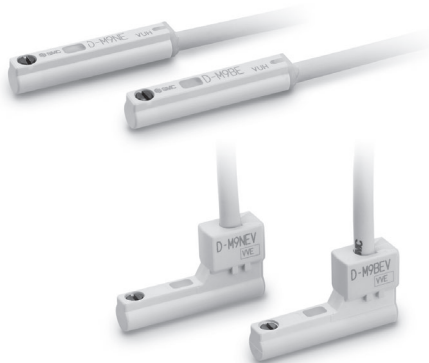
### Caractéristiques du détecteur

API : Automate programmable industriel

D-M9□E, D-M9□EV (avec indicateur lumineux)						
Modèle de détecteur	D-M9NE	D-M9NEV	D-M9PE	D-M9PEV	D-M9BE	D-M9BEV
Connexion électrique	Axiale	Perpendiculaire	Axiale	Perpendiculaire	Axiale	Perpendiculaire
Type de câble	3 fils				2 fils	
Type de sortie	NPN		PNP		—	
Charge admissible	Relais, circuit CI, API				Relais 24 VDC, API	
Tension d'alimentation	5, 12, 24 VDC (4.5 à 28 V)				—	
Consommation	10 mA max.				—	
Tension d'alimentation	28 VDC max.		—		24 VDC (10 à 28 VDC)	
Courant de charge	40 mA max.				2.5 à 40 mA	
Chute de tension interne	0.8 V max. à 10 mA (2 V max. à 40 mA)				4 V max.	
Courant de fuite	100 µA max. à 24 VDC				0.8 mA max.	
Indicateur lumineux	ON : LED rouge allumée.					
Normes	Marquage CE, RoHS					

### Fil noyé

- Le signal de sortie s'allume lorsqu'aucune force magnétique n'est détectée.
- Peut être utilisé avec les actionneurs compatibles avec les détecteurs statiques D-M9 (à l'exception des produits en commande spéciale)



### Spécifications de fil résistant flexible à l'épreuve de l'huile

Modèle de détecteur		D-M9NE(V)	D-M9PE(V)	D-M9BE(V)
Gaine	Dia. ext. [mm]	2.6		
Isolant	Nombre de fils	3 fils (marron/bleu/noir)		2 fils (marron/bleu)
	Dia. ext. [mm]	0.88		
Conducteur	Surface équivalente [mm <sup>2</sup> ]	0.15		
	Dia. brin [mm]	0.05		
Rayon de courbure min. [mm] (valeur de référence)		17		

Note 1) Reportez-vous à la page 11 pour connaître les caractéristiques communes du détecteur statique.  
Note 2) Reportez-vous à la page 11 pour la longueur de câble.

### ⚠ Prudence

#### Précautions

Fixez le détecteur à l'aide de la vis existante installée sur le corps du détecteur. L'utilisation d'autres vis que celles fournies implique un risque d'endommagement du détecteur.

### Masse

(g)

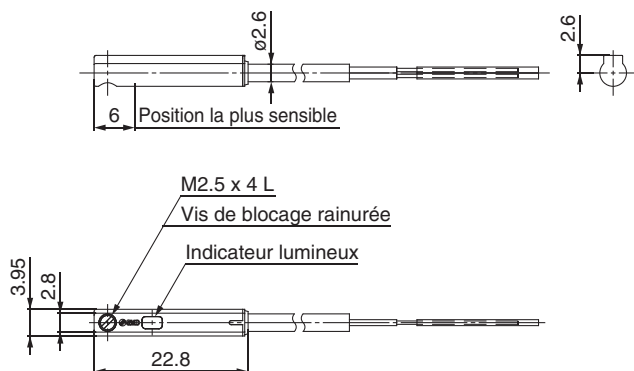
Modèle de détecteur		D-M9NE(V)	D-M9PE(V)	D-M9BE(V)
Longueur de câble	0.5 m (—)	8	7	7
	1 m (M)*	14	13	13
	3 m (L)	41	38	38
	5 m (Z)*	68	63	63

\* Les options 1 m et 5 m sont produites à la réception de la commande.

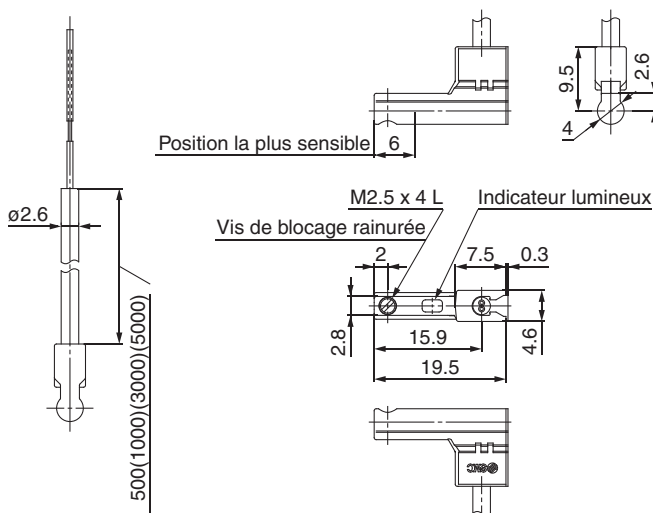
### Dimensions

(mm)

#### D-M9□E



#### D-M9□EV



# Détecteur statique à indicateur lumineux bicolore : montage direct

## D-M9NW(V)/D-M9PW(V)/D-M9BW(V)

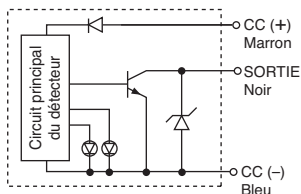
### Fil noyé

- Réduction du courant de charge des 2 fils (2.5 à 40 mA).
- Conforme à la directive RoHS
- Utilisation d'un câble certifié UL (type 2844).
- Flexibilité 1,5 fois supérieure au modèle conventionnel (comparaison menée par SMC).
- Utilisation d'un câble flexible en standard.
- La position de détection optimale peut être déterminée grâce à la couleur de la visualisation. (Rouge → Vert → Rouge)

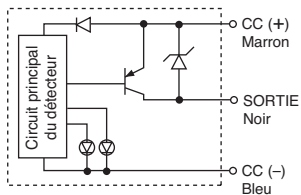


### Circuit interne du détecteur

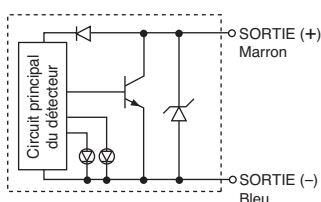
#### D-M9NW(V)



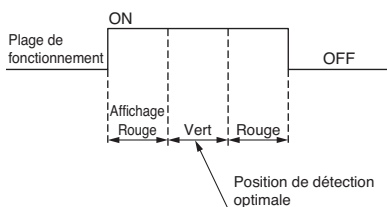
#### D-M9PW(V)



#### D-M9BW(V)



### Indicateur lumineux/Méthode d'affichage



### Caractéristiques des détecteurs

API : Automate Programmable Industriel

D-M9□W/D-M9□WV (avec indicateur lumineux)						
Réf. du détecteur	D-M9NW	D-M9NWV	D-M9PW	D-M9PWV	D-M9BW	D-M9BWV
Sens de connexion électrique	Axiale	Perpendiculaire	Axiale	Perpendiculaire	Axiale	Perpendiculaire
Type de câblage	3 fils				2 fils	
Type de sortie	NPN		PNP		—	
Charge applicable	Circuit CI, Relais CI, API				Relais 24 VCC, API	
Tension d'alimentation	5, 12, 24 VCC (4.5 à 28 VCC)				—	
Consommation électrique	10 mA maxi.				—	
Tension de charge	28 VCC maxi.		—		24 VCC (10 à 28 VCC)	
Courant de charge	40 mA maxi.				2.5 à 40 mA	
Chute de tension interne	0.8 V maxi. à 10 mA (2 V maxi. à 40 mA)		—		4 V maxi.	
Courant de fuite	100 A maxi. à 24 VCC				0.8 mA maxi.	
Chute de tension interne	Position de détection ..... La LED rouge s'allume. Position de détection optimale ..... La LED verte s'allume.					
Norme	conforme aux normes CE					

#### ● Câbles

Câble vinyle robuste résistant aux hydrocarbures :  $\varnothing 2.7 \times 3.2$  ellipse

D-M9BW(V) 0.15 mm<sup>2</sup> x 2 fils

D-M9NW(V), D-M9PW(V) 0.15 mm<sup>2</sup> x 3 fils

Note 1) Consultez la page 15 pour plus de détails concernant les détecteurs statiques avec connecteur pré-câblé.

Note 2) Consultez la page 11 pour les caractéristiques du détecteur statique et les longueurs de câble.

### Masse

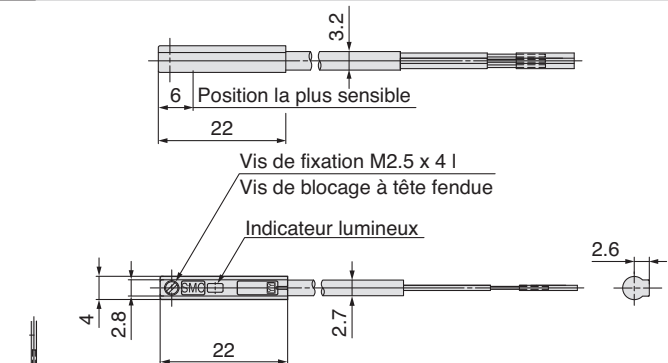
Unité : g

Réf. du détecteur	D-M9NW(V)	D-M9PW(V)	D-M9BW(V)
Longueur de câble (m)	0.5	8	7
	1	14	13
	3	41	38
	5	68	63

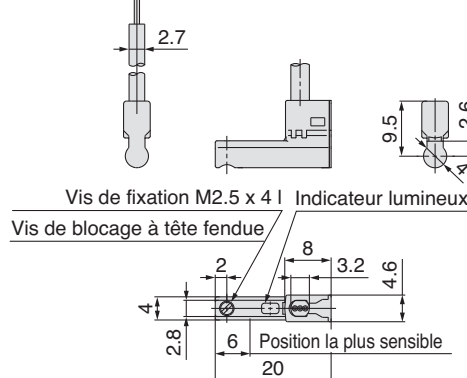
### Dimensions

Unité : mm

#### D-M9□W



#### D-M9□WV



# Détecteur statique

## Avec connecteur pré-câblé



### Avec connecteur pré-câblé

- Pas d'installation de câbles compatibles avec les caractéristiques du connecteur nécessaire.
- Compatible avec tous les connecteurs conformes aux normes internationales (IEC947-5-2).
- Normalisé IP67



### Pour passer commande

**D- M9 P W V S A PC**

#### Câblage et sortie

<b>N</b>	3 fils, NPN
<b>P</b>	3 fils, PNP
<b>B</b>	2 fils

#### Affichage couleur

-	Standard (1 couleur)
<b>W 1)</b>	bicolore

Note 1) Non disponible en câble de 3m de long

#### Connexion

-	Axiale
<b>V 1)</b>	Perpendiculaire

Note 1) Non disponible en câble de 3m de long

#### Modèle de connecteur

<b>A</b>	M8 à 3 broches
<b>B 1)</b>	M8 à 4 broches
<b>D 1)</b>	M12 à 4 broches

#### Longueur de câble

<b>S</b>	0.5 m
<b>M</b>	1.0 m
<b>L</b>	3.0 m

Note 1) Non disponible en câble de 3m de long

### Caractéristiques du connecteur

Modèle de connecteur	M8-3 broches	M8-4 broches	M12-4 broches
Disposition des broches			
Normalisation	JIS C 4524, JIS C 4525, IEC 947-5-2, NECA 0402		
Résistance aux chocs	300 m/s <sup>2</sup>		
Indice de protection	IP-67 (norme IEC529)		
Résistance d'isolation	100 MΩ mini (500 Vcc mesuré au moyen d'un mégohmmètre)		
Surtension admissible	1500 VCA pdt 1 minute (entre contacts), Courant de fuite de 1mA maxi.		

### Disposition des broches du connecteur

Modèle de capteur	Détails concernant les couleurs du câble				Signification du numéro de contact			
	broche 1	broches 2	broches 3	broches 4	broche 1	broches 2	broches 3	broches 4
Modèle à 2 fils CC	Marron	—	—	Bleu	SORTIE (+)	—	—	SORTIE (-)
Modèle à 3 fils CC	Marron	—	Bleu	Noir	CC (+)	—	CC (-)	OUT

### Masse

Unité : g

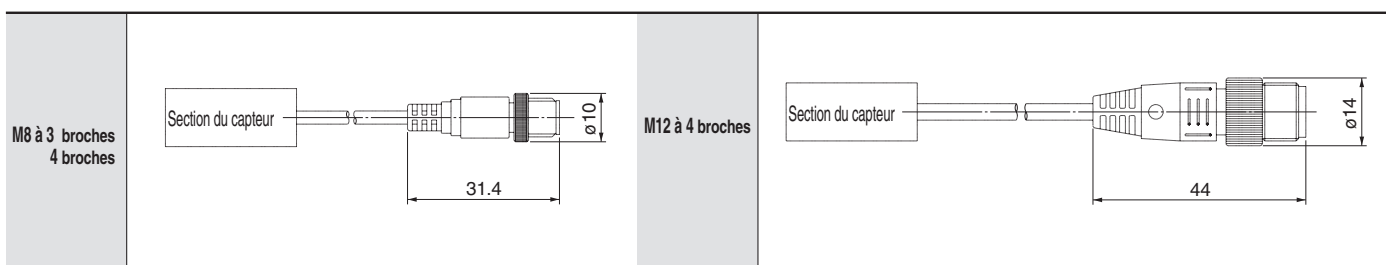
#### Connecteur M8 :

Réf. du détecteur	Longueur de câble (m)	D-M9N□APC	D-M9B□APC	D-M9N□BPC	D-M9B□BPC
		D-M9P□APC		D-M9P□BPC	
0.5	0.5	11	11	11	11
	1	18	18	18	18
	3	46	46	—	—

#### Connecteur M12 :

Réf. du détecteur	Longueur de câble (m)	D-M9N□DPC	D-M9B□DPC
		D-M9P□DPC	
0.5	0.5	19	18
	1	26	25

### Dimensions



# Autres détecteurs disponibles

Comme il existe d'autres détecteurs compatibles que ceux répertoriés, reportez-vous au catalogue "Best Pneumatics" de SMC pour plus de détails.

## Détecteur à plage réglable

Détecteur qui permet la détection facile de pièces.

## Avec signal calibré (avec signal calibré de retard de passage)

Détection possible de la position intermédiaire d'un vérin à grande vitesse.

## Résistant aux champs magnétiques intenses

Utilisation possible dans des environnements à courant CA de 16000 A mini.

## Sans visualisation

Pour les environnements peu lumineux.

## Plage d'utilisation: modèle à détection étendue

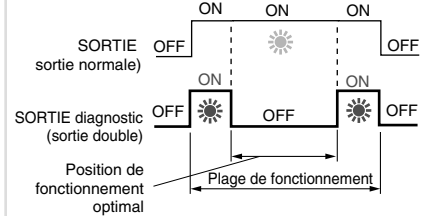
Plage d'utilisation : 35 à 50 mm

## Résistant à l'eau et à l'huile

Adaptés aux environnements soumis aux projections d'eau ou de liquide de refroidissement.

## Avec double sortie

Détection du déplacement de la position de détection côté API.



## Résistant à la chaleur

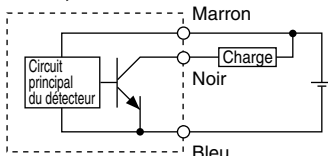
Utilisation possible à des températures de 150°C, 130°C, 120°C.

# Avant l'utilisation

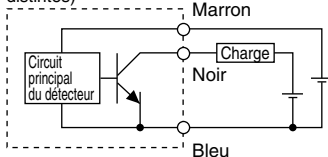
Connexions du détecteur et exemple

## Câblage de base

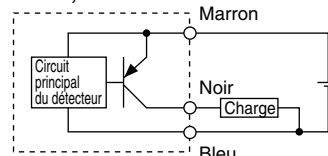
### Détecteur statique à 3 fils, NPN



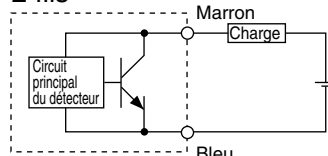
(L'alimentation du détecteur et celle de la charge sont distinctes)



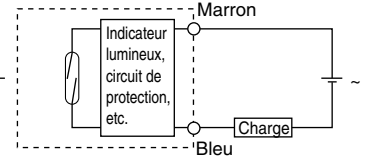
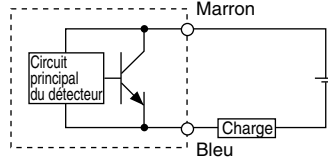
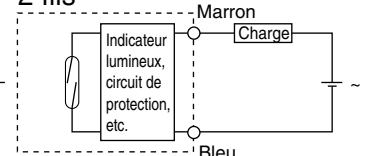
### Détecteur statique à 3 fils, PNP



### Détecteur statique à 2 fils

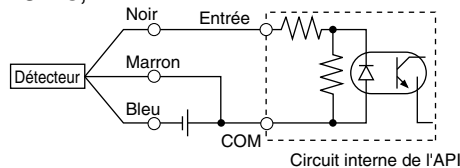


### Détecteur Reed à 2 fils

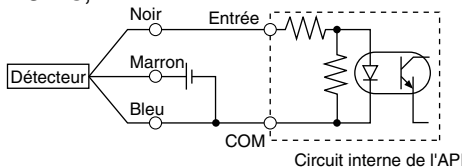


## Exemple de connexion à un API (Automate Programmable Industriel)

### •Caractéristiques du signal négatif 3 fils, NPN

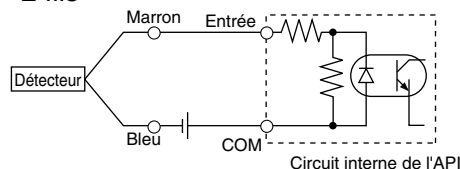


### •Caractéristiques du signal positif 3 fils, PNP

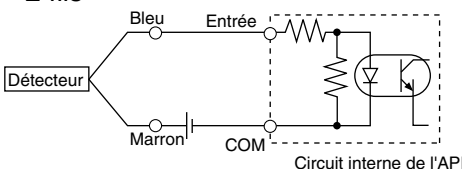


Respectez toujours les caractéristiques d'entrée de l'API compatible ; en effet, la méthode de connexion dépend de celles-ci.

### 2 fils



### 2 fils







## ⚠️ Consignes de sécurité

Ces consignes de sécurité ont été rédigées pour prévenir des situations dangereuses pour les personnes et/ou les équipements. Ces instructions indiquent le niveau de risque potentiel à l'aide d'étiquettes "Précaution", "Attention" ou "Danger". Elles sont toutes importantes pour la sécurité et doivent être appliquées, en plus des Normes Internationales (ISO/IEC)\*1, à tous les textes en vigueur à ce jour.

### ⚠️ Précaution :

**Précaution** indique un risque potentiel de faible niveau qui, s'il est ignoré, pourrait entraîner des blessures mineures ou peu graves.

### ⚠️ Attention :

**Attention** indique un risque potentiel de niveau moyen qui, s'il est ignoré, pourrait entraîner la mort ou des blessures graves.

### ⚠️ Danger :

**Danger** indique un risque potentiel de niveau fort qui, s'il est ignoré, pourrait entraîner la mort ou des blessures graves.

\*1) ISO 4414 : Fluides pneumatiques – Règles générales relatives aux systèmes.  
ISO 4413 : Fluides hydrauliques – Règles générales relatives aux systèmes.  
IEC 60204-1 : Sécurité des machines – Matériel électrique des machines.  
(1ère partie : recommandations générales)  
ISO 10218-1 : Manipulation de robots industriels - Sécurité.  
etc.

## ⚠️ Attention

### 1. La compatibilité du produit est sous la responsabilité de la personne qui a conçu le système et qui a défini ses caractéristiques.

Étant donné que les produits mentionnés sont utilisés dans certaines conditions, c'est la personne qui a conçu le système ou qui en a déterminé les caractéristiques (après avoir fait les analyses et tests requis) qui décide de la compatibilité de ces produits avec l'installation. Les performances et la sécurité exigées par l'équipement seront de la responsabilité de la personne qui a déterminé la compatibilité du système. Cette personne devra réviser en permanence le caractère approprié de tous les éléments spécifiés en se reportant aux informations du dernier catalogue et en tenant compte de toute éventualité de défaillance de l'équipement pour la configuration d'un système.

### 2. Seules les personnes formées convenablement pourront intervenir sur les équipements ou machines.

Le produit présenté ici peut être dangereux s'il fait l'objet d'une mauvaise manipulation. Le montage, le fonctionnement et l'entretien des machines ou de l'équipement, y compris de nos produits, ne doivent être réalisés que par des personnes formées convenablement et expérimentées.

### 3. Ne jamais tenter de retirer ou intervenir sur le produit ou des machines ou équipements sans s'être assuré que tous les dispositifs de sécurité ont été mis en place.

- L'inspection et l'entretien des équipements ou machines ne devront être effectués qu'une fois que les mesures de prévention de chute et de mouvement non maîtrisés des objets manipulés ont été confirmées.
- Si un équipement doit être déplacé, assurez-vous que toutes les mesures de sécurité indiquées ci-dessus ont été prises, que le courant a été coupé à la source et que les précautions spécifiques du produit ont été soigneusement lues et comprises.
- Avant de redémarrer la machine, prenez des mesures de prévention pour éviter les dysfonctionnements malencontreux.

### 4. Contactez SMC et prenez les mesures de sécurité nécessaires si les produits doivent être utilisés dans une des conditions suivantes :

- Conditions et plages de fonctionnement en dehors de celles données dans les catalogues, ou utilisation du produit en extérieur ou dans un endroit où le produit est exposé aux rayons du soleil.
- Installation en milieu nucléaire, matériel embarqué (train, navigation aérienne, véhicules, espace, navigation maritime), équipement militaire, médical, combustion et récréation, équipement en contact avec les aliments et les boissons, circuits d'arrêt d'urgence, circuits d'embrayage et de freinage dans les applications de presse, équipement de sécurité ou toute autre application qui ne correspond pas aux caractéristiques standard décrites dans le catalogue du produit.
- Équipement pouvant avoir des effets néfastes sur l'homme, les biens matériels ou les animaux, exigeant une analyse de sécurité spécifique.
- Lorsque les produits sont utilisés en système de verrouillage, préparez un circuit de style double verrouillage avec une protection mécanique afin d'éviter toute panne. Vérifiez périodiquement le bon fonctionnement des dispositifs.

## ⚠️ Précaution

### 1. Ce produit est prévu pour une utilisation dans les industries de fabrication.

Le produit, décrit ici, est conçu en principe pour une utilisation inoffensive dans les industries de fabrication. Si vous avez l'intention d'utiliser ce produit dans d'autres industries, veuillez consulter SMC au préalable et remplacer certaines spécifications ou échanger un contrat au besoin. Si quelque chose semble confus, veuillez contacter votre succursale commerciale la plus proche.

## Garantie limitée et clause limitative de responsabilité/clauses de conformité

Le produit utilisé est soumis à la "Garantie limitée et clause limitative de responsabilité" et aux "Clauses de conformité".

Veuillez les lire attentivement et les accepter avant d'utiliser le produit.

## Garantie limitée et clause limitative de responsabilité

- La période de garantie du produit est d'un an de service ou d'un an et demi après livraison du produit, selon la première échéance.\*2)  
Le produit peut également tenir une durabilité spéciale, une exécution à distance ou des pièces de rechange. Veuillez demander l'avis de votre succursale commerciale la plus proche.
- En cas de panne ou de dommage signalé pendant la période de garantie, période durant laquelle nous nous portons entièrement responsable, votre produit sera remplacé ou les pièces détachées nécessaires seront fournies.  
Cette limitation de garantie s'applique uniquement à notre produit, indépendamment de tout autre dommage encouru, causé par un dysfonctionnement de l'appareil.
- Avant d'utiliser les produits SMC, veuillez lire et comprendre les termes de la garantie, ainsi que les clauses limitatives de responsabilité figurant dans le catalogue pour tous les produits particuliers.

\*2) Les ventouses sont exclues de la garantie d'un an.

Une ventouse étant une pièce consommable, elle est donc garantie pendant un an à compter de sa date de livraison.

Ainsi, même pendant sa période de validité, la limitation de garantie ne prend pas en charge l'usure du produit causée par l'utilisation de la ventouse ou un dysfonctionnement provenant d'une détérioration d'un caoutchouc.

## Clauses de conformité

- L'utilisations des produits SMC avec l'équipement de production pour la fabrication des armes de destruction massive (ADM) ou d'autre type d'arme est strictement interdite.
- Les exportations des produits ou de la technologie SMC d'un pays à un autre sont déterminées par les directives de sécurité et les normes des pays impliqués dans la transaction. Avant de livrer les produits SMC à un autre pays, assurez-vous que toutes les normes locales d'exportation sont connues et respectées.

## ⚠️ Précaution

### Les produits SMC ne sont pas conçus pour être des instruments de métrologie légale.

Les instruments de mesure fabriqués ou vendus par SMC n'ont pas été approuvés dans le cadre de tests types propres à la réglementation de chaque pays en matière de métrologie (mesure). Par conséquent les produits SMC ne peuvent être utilisés dans ce cadre d'activités ou de certifications imposées par les lois en question.

## ⚠️ Consignes de sécurité

Lisez les "Précautions d'utilisation des Produits SMC" (M-E03-3) avant toute utilisation.

### SMC Corporation (Europe)

Austria	☎ +43 (0)2262622800	www.smc.at	office@smc.at
Belgium	☎ +32 (0)33551464	www.smc-pneumatics.be	info@smc-pneumatics.be
Bulgaria	☎ +359 (0)2807670	www.smc.bg	office@smc.bg
Croatia	☎ +385 (0)13707288	www.smc.hr	office@smc.hr
Czech Republic	☎ +420 541424611	www.smc.cz	office@smc.cz
Denmark	☎ +45 70252900	www.smc.dk	smc@smc.dk
Estonia	☎ +372 6510370	www.smc-pneumatics.ee	smc@smc-pneumatics.ee
Finland	☎ +358 207513513	www.smc.fi	smc@smc.fi
France	☎ +33 (0)164761000	www.smc-france.fr	info@smc-france.fr
Germany	☎ +49 (0)61034020	www.smc.de	info@smc.de
Greece	☎ +30 210 2717265	www.smchellas.gr	sales@smchellas.gr
Hungary	☎ +36 23513000	www.smc.hu	office@smc.hu
Ireland	☎ +353 (0)14039000	www.smc-pneumatics.ie	sales@smc-pneumatics.ie
Italy	☎ +39 0292711	www.smcitalia.it	mailbox@smcitalia.it
Latvia	☎ +371 67817700	www.smc.lv	info@smc.lv

Lithuania	☎ +370 5 2308118	www.smclt.lt	info@smclt.lt
Netherlands	☎ +31 (0)205318888	www.smc-pneumatics.nl	info@smc-pneumatics.nl
Norway	☎ +47 67129020	www.smc-norge.no	post@smc-norge.no
Poland	☎ +48 222119600	www.smc.pl	office@smc.pl
Portugal	☎ +351 226166570	www.smc.eu	postpt@smc.smces.es
Romania	☎ +40 213205111	www.smcromania.ro	smcromania@smcromania.ro
Russia	☎ +7 8127185445	www.smc-pneumatik.ru	info@smc-pneumatik.ru
Slovakia	☎ +421 (0)413213212	www.smc.sk	office@smc.sk
Slovenia	☎ +386 (0)73885412	www.smc.si	office@smc.si
Spain	☎ +34 902184100	www.smc.eu	post@smc.smces.es
Sweden	☎ +46 (0)86031200	www.smc.nu	post@smc.nu
Switzerland	☎ +41 (0)523963131	www.smc.ch	info@smc.ch
Turkey	☎ +90 212 489 0 440	www.smc-pneumatik.com.tr	info@smc-pneumatik.com.tr
UK	☎ +44 (0)845 121 5122	www.smc-pneumatics.co.uk	sales@smc-pneumatics.co.uk