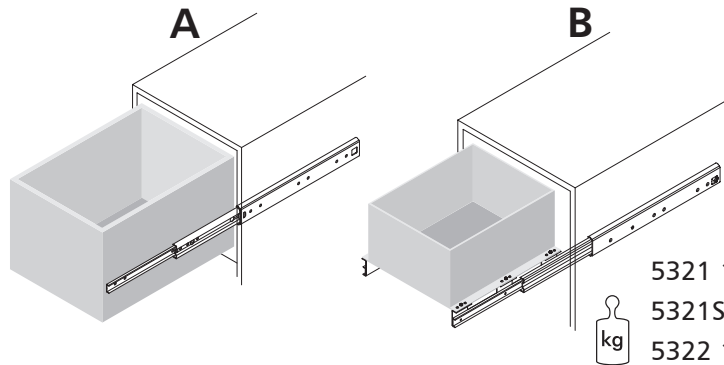


5321/5321SC/5322

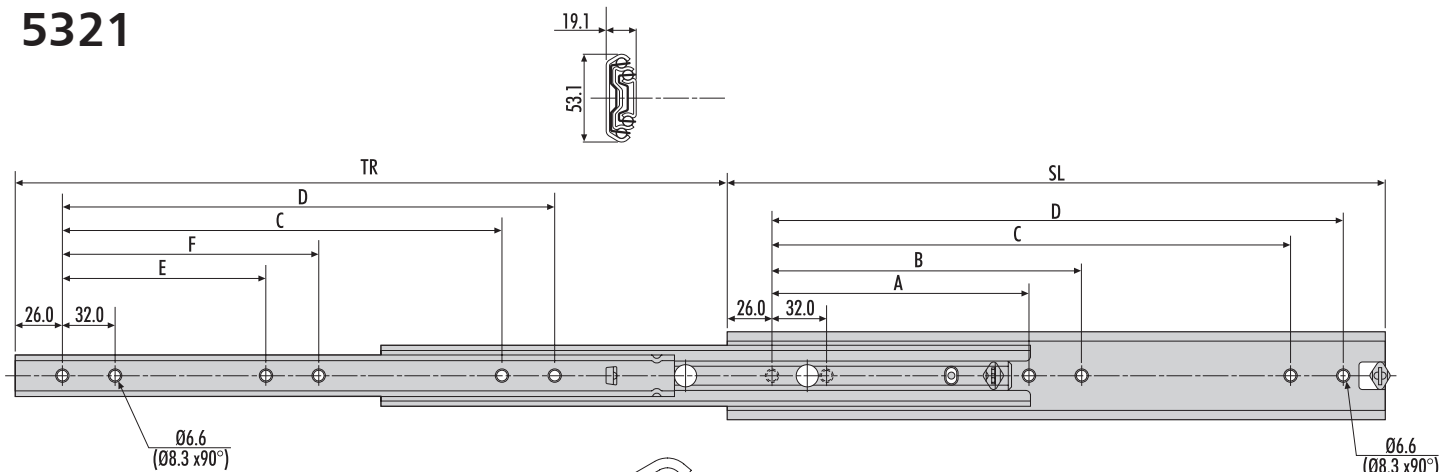
Accuride®

- GB** Installation Guide
- D** Einbauanleitung
- F** Guide d'installation
- I** Guida all'installazione
- E** Guía de instalación

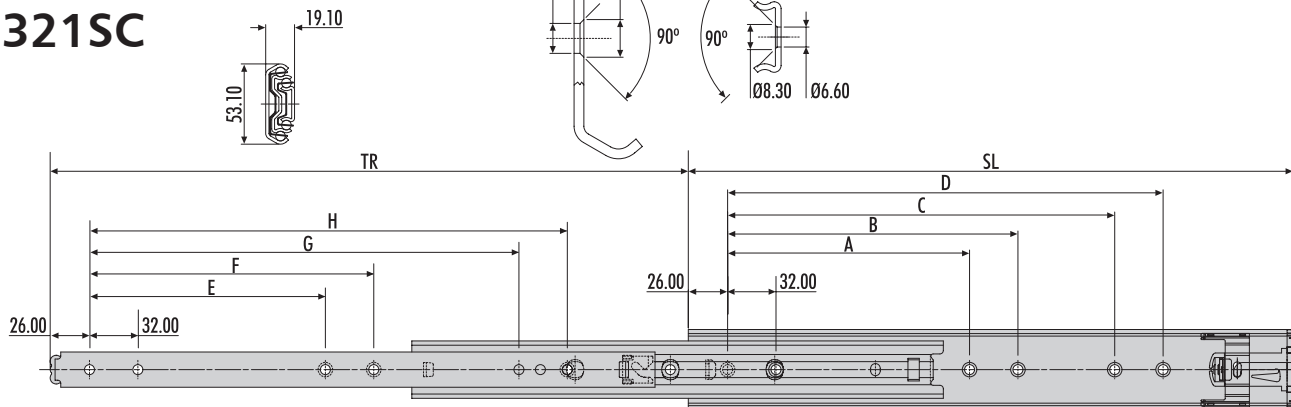


5321 160 kg
5321SC 120 kg
5322 120 kg

5321



5321SC



Accuride International Ltd.

Liliput Road, Brackmills Industrial Estate, Northampton
NN4 7AS, United Kingdom.
Tel: +44 (0) 1604 761111 Fax: +44 (0) 1604 767190
E-mail: saleseurope@accuride.com
www.accuride-europe.com

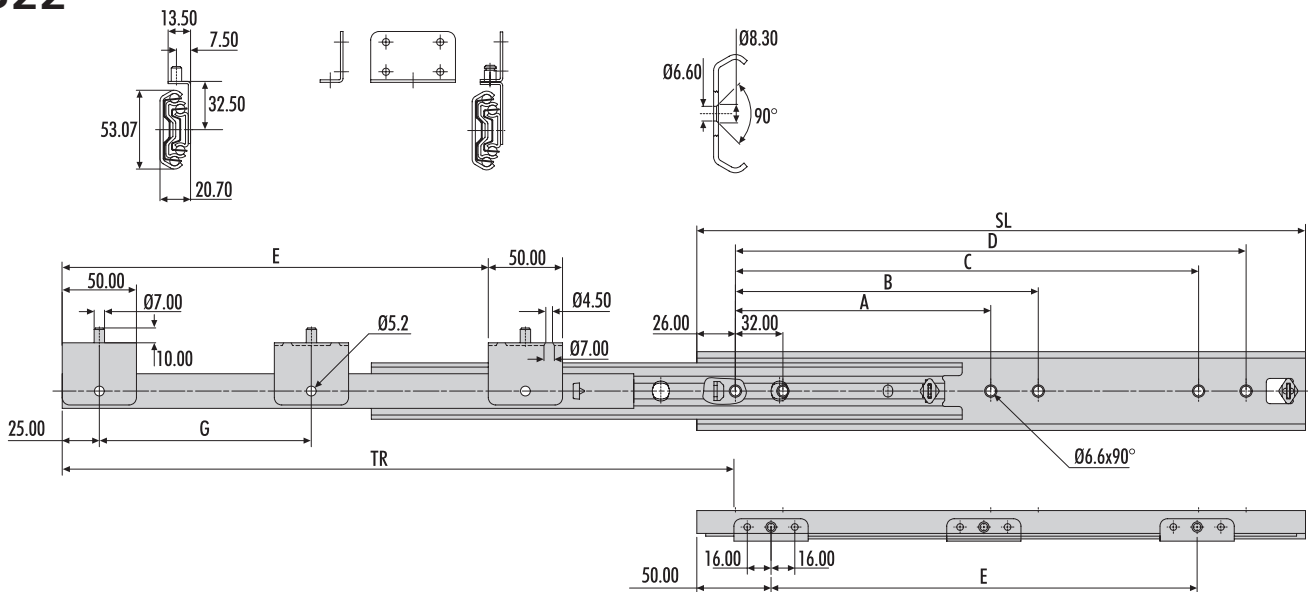
Accuride International GmbH

Postfach 1464, D-65573 Diez/Lahn, Germany
Werner-von-Siemens-Str. 16-18,
D-65582 Diez/Lahn
Tel: + 49 (0) 6432 608-0
Fax: + 49 (0) 6432 608-320

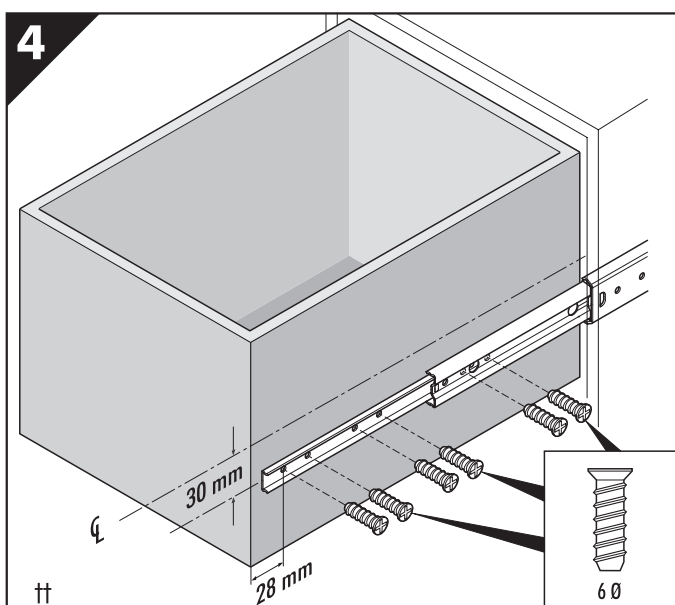
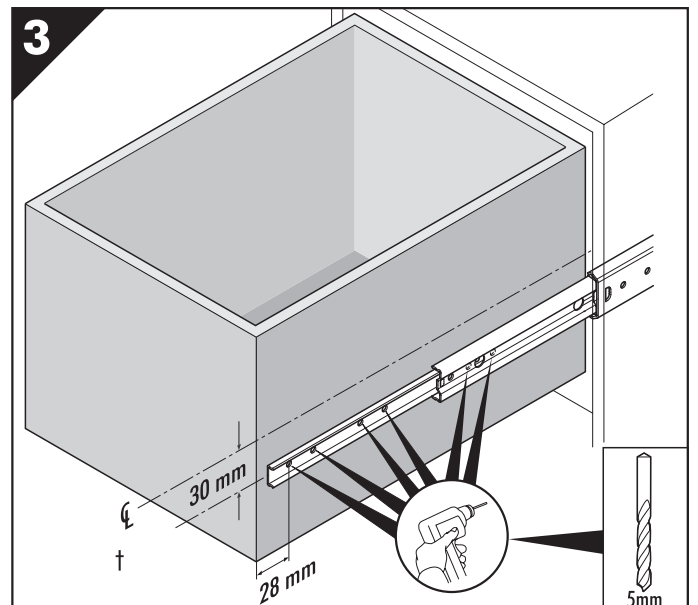
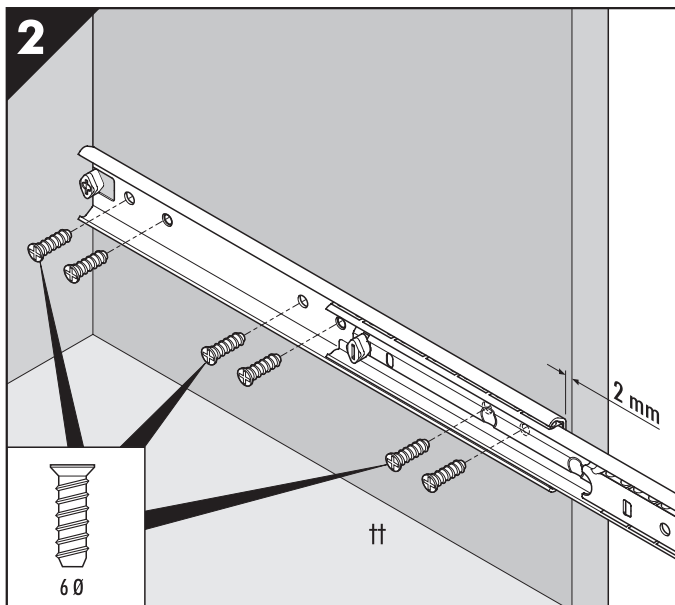
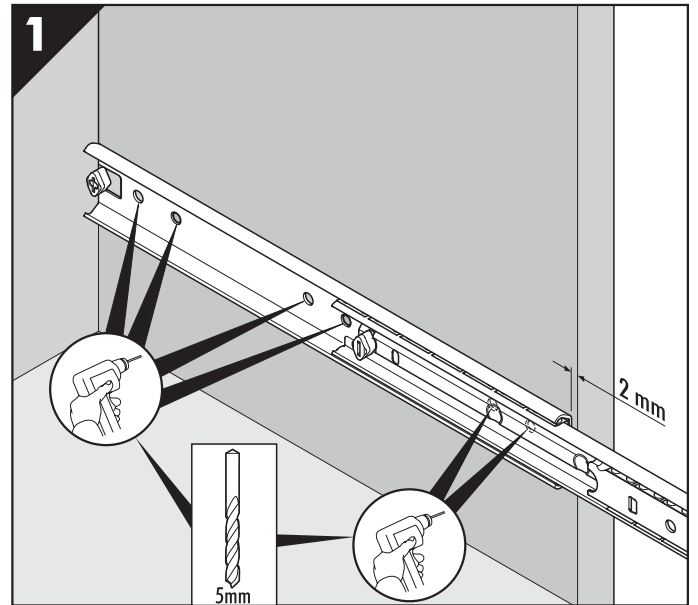
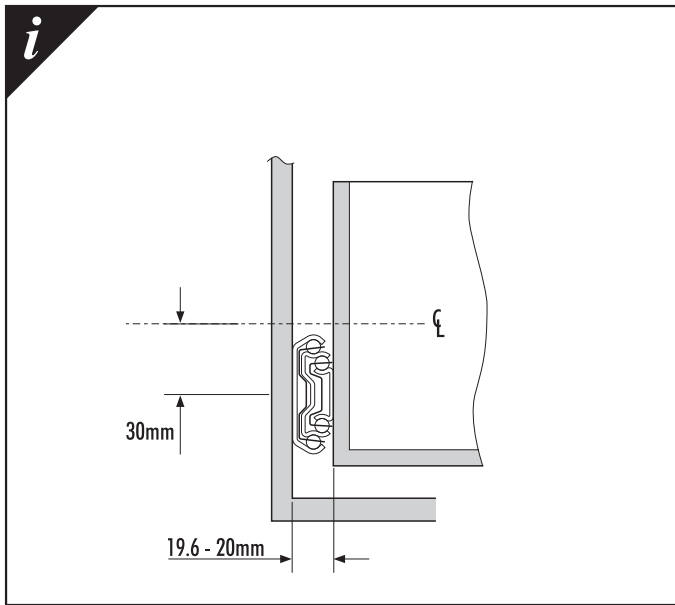
- GB** If you require further assistance, please contact your distribution agent or supplier. Accuride reserve the right to alter specifications without notice.
- D** Bei Fragen wenden Sie sich bitte an Ihren Vertriebspartner. Technische Änderungen vorbehalten.
- F** Pour de plus amples renseignements, veuillez contacter votre distributeur. Accuride se réserve le droit de modifier les spécifications sans préavis.
- I** Qualora necessitate di ulteriore assistenza, contattate il fornitore o il vostro agente. Accuride si riserva il diritto di apportare modifiche senza ulteriore comunicazione.
- E** Si necesita más ayuda, póngase en contacto con su agente de distribución o proveedor. Accuride se reserva el derecho de alterar las especificaciones sin aviso previo.

5321/ 5321SC	mm									
	SL	TR	A	B	C	D	E	F	G	H
DZ5321-0030	300	323.5	-	-	192	224	-	-	-	-
DZ5321-0030SC	300	319.0	-	-	160	192	-	-	192	224
DZ5321-0035	350	373.5	-	-	224	256	-	-	-	-
DZ5321-0035SC	350	369.0	-	-	224	256	-	-	224	256
DZ5321-0040	400	423.5	160	192	288	320	128	160	-	-
DZ5321-0040SC	400	419.0	160	192	256	288	160	192	288	320
DZ5321-0045	450	473.5	160	192	320	352	128	160	-	-
DZ5321-0045SC	450	469.0	192	224	320	352	192	224	352	384
DZ5321-0050	500	523.5	192	224	384	416	160	192	-	-
DZ5321-0050SC	500	519.0	224	256	352	384	224	256	384	416
DZ5321-0055	550	573.5	192	224	416	448	160	192	-	-
DZ5321-0055SC	550	569.0	224	256	416	448	224	256	448	480
DZ5321-0060	600	623.5	256	288	480	512	192	256	-	-
DZ5321-0060SC	600	619.0	256	288	480	512	256	288	480	512
DZ5321-0070	700	723.5	288	320	576	608	256	288	-	-
DZ5321-0070SC	700	719.0	320	352	544	576	320	352	576	608
DZ5321-0080	790	803.5	352	384	672	704	320	352	-	-
DZ5321-0080SC	790	823.0	352	384	640	672	352	384	672	704
DZ5321-0090	900	923.5	448	480	768	800	384	416	-	-
DZ5321-0100	1000	1023.5	480	512	864	896	448	480	-	-
DZ5321-0110	1100	1123.5	544	576	992	1024	480	512	-	-

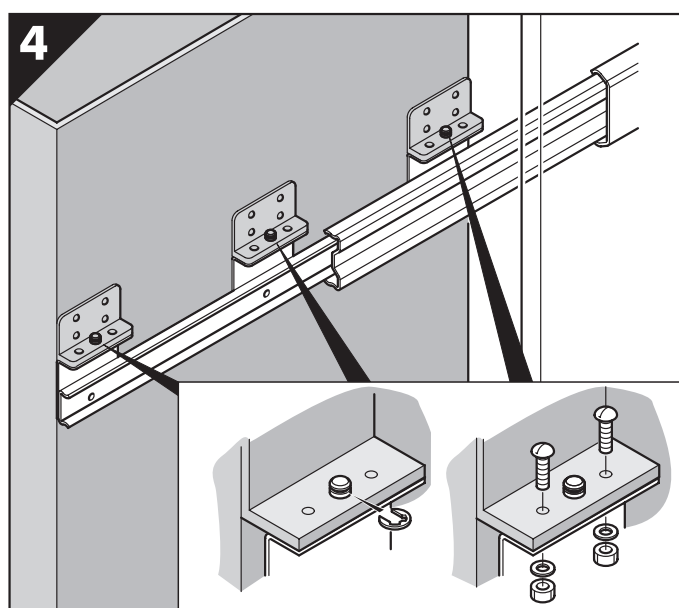
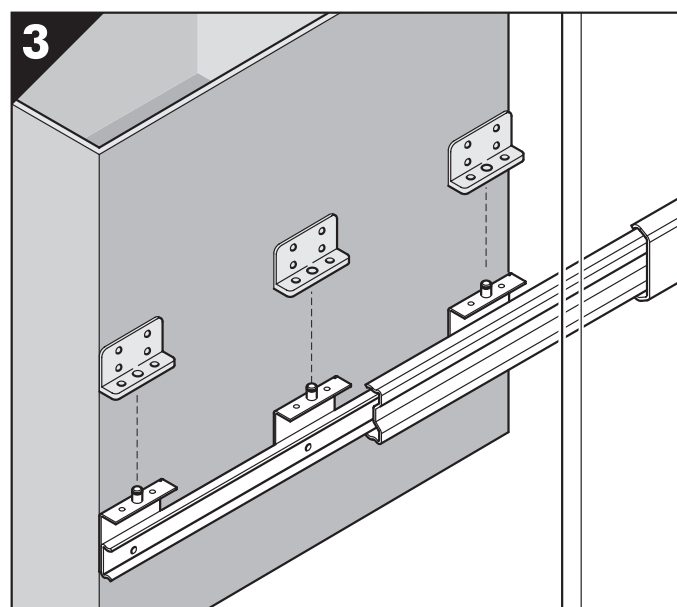
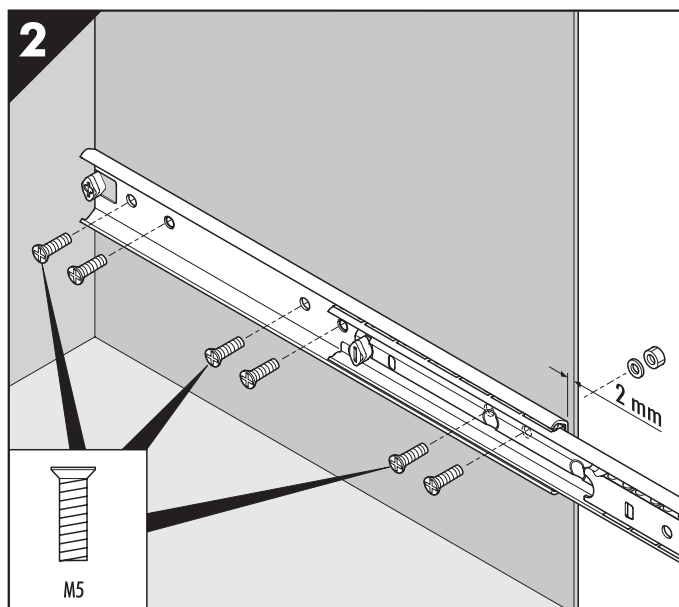
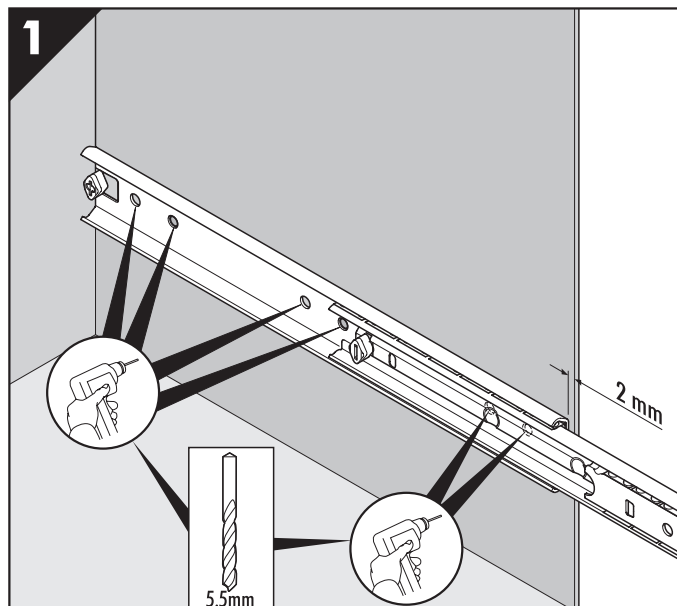
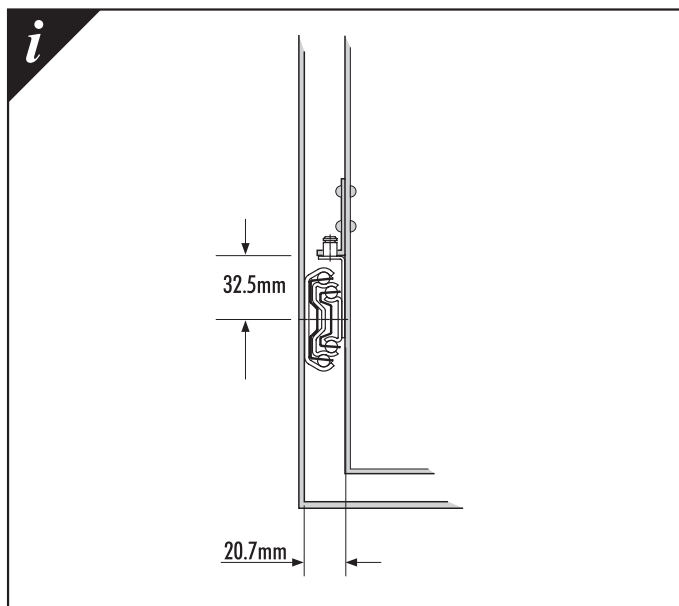
5322



5322	mm							G
	SL	TR	A	B	C	D	E	
DS5322-0030-2	300	342	-	-	192	224	177	-
DS5322-0035-2	350	392	-	-	256	288	227	-
DS5322-0040-2	400	442	160	192	288	320	277	-
DS5322-0045-2	450	492	192	224	352	384	327	-
DS5322-0050-2	500	542	192	224	384	416	377	-
DS5322-0055-2	550	592	224	256	448	480	427	-
DS5322-0060-2	600	642	256	288	480	512	477	238.5
DS5322-0070-2	700	742	320	352	608	640	577	288.5
DS5322-0080-2	790	822	352	384	672	704	677	338.5



- i**
- GB** † All fixings positions must be used to achieve maximum load rating.
†† Mount slide below drawer centre line.
 - D** † Es sind alle Befestigungspositionen zu verwenden, damit der maximale Lastwert erzielt wird.
†† Einbau der Schiene unterhalb der Schubladen-Mittellinie.
 - F** † Tous les points de fixation doivent être utilisés pour obtenir la charge maximale.
†† Monter la glissière sur l'axe du tiroir de celui-ci.
 - I** † Per ottenere il massimo carico nominale, devono essere usate tutte le posizioni di fissaggio.
†† Montare la guida sulla linea di mezziera del cassetto.
 - E** † Todas las posiciones de fijación deben ser usadas para se conseguir la capacidad máxima de carga.
†† Monte la guía por debajo de la línea central.



- i**
- GB** † All fixings positions must be used to achieve maximum load rating.
 - D** † Es sind alle Befestigungspositionen zu verwenden, damit der maximale Lastwert erzielt wird.
 - F** † Tous les points de fixation doivent être utilisés pour obtenir la charge maximale.
 - I** † Per ottenere il massimo carico nominale, devono essere usate tutte le posizioni di fissaggio.
 - E** † Todas las posiciones de fijación deben ser usadas para se conseguir la capacidad máxima de carga.