

HC-A3-STQ1,5-KML-G-PA - Steckverbinder



1641604

<https://www.phoenixcontact.com/de/produkte/1641604>

Bitte beachten Sie, dass die in diesem PDF-Dokument angezeigten Daten aus unserem Online-Katalog generiert wurden. Bitte finden Sie die vollständigen Daten in der Benutzer-Dokumentation. Es gelten unsere Allgemeinen Nutzungsbedingungen für Downloads.



HEAVYCON QUICKON Kupplungsgehäuse A3, mit Längsbügel, 3-polig, mit PE-Anschluss, Stecker, QUICKON-Anschluss, gerader Kabelabgang

Kaufmännische Daten

Artikelnummer	1641604
Verpackungseinheit	1 Stück
Mindestbestellmenge	1 Stück
Verkaufsschlüssel	D1 - Steckverbinder
Produktschlüssel	AF7AJX
GTIN	4017918890001
Gewicht pro Stück (inklusive Verpackung)	34,46 g
Gewicht pro Stück (exklusive Verpackung)	34,46 g
Zolltarifnummer	85366990
Ursprungsland	PL

Technische Daten

Artikeleigenschaften

Produkttyp	Steckverbinder-Set
Gehäuseart	Komplettgehäuse
Serie	HC-A
Anwendung	Standard
Bauform	D7
Polzahl	3
Steckgesicht	3+PE
Kontakt Nummerierung	1 - 3
Anzahl der Kabelabgänge	1
Geschirmt	nein
Kabelabgang	gerade

Isolationseigenschaften

Überspannungskategorie	III
Verschmutzungsgrad	3

Elektrische Eigenschaften

Bemessungsstoßspannung (II/2)	4 kV
Bemessungsstoßspannung (III/2)	4 kV
Bemessungsstoßspannung (III/3)	4 kV
Bemessungsstrom	10 A
Bemessungsspannung (II/2)	630 V
Bemessungsspannung (III/2)	320 V
Bemessungsspannung (III/3)	230 V (Leiter-Erde) 400 V (Leiter-Leiter)

Anschlussdaten

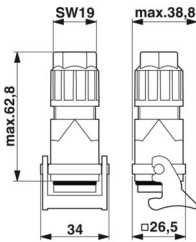
Anschlussart	IDC-Anschluss
Anschlusstechnik	IDC-Anschluss
Anschlussquerschnitt	0,75 mm ² ... 1,5 mm ² 0,75 mm ² ... 1,5 mm ²
Anschlussquerschnitt AWG	18 ... 16
Anzugsdrehmoment	3 Nm

Maße

HC-A3-STQ1,5-KML-G-PA - Steckverbinder

1641604

<https://www.phoenixcontact.com/de/produkte/1641604>

Maßzeichnung	
Breite	34 mm
Höhe	62,8 mm
Länge	26,5 mm

Materialangaben

Material Gehäuse	PA
Brennbarkeitsklasse nach UL 94	V0
Material Aderisolation	PVC / PE
Material Kontakt	Kupferlegierung
Material Kontaktoberfläche	Ag
Material Kontaktträger	PA

Kabel / Leitung

Litzenaufbau nach VDE 0295 / kleinster Drahtdurchmesser	VDE 0295 Kl.2-5, min. Drahtdurchmesser 0,2 mm
Leitungsaußendurchmesser	6 mm ... 12 mm
Aderdurchmesser inkl. Isolation	1,8 mm ... 3 mm

Mechanische Eigenschaften

Mechanische Daten

Steckzyklen	>= 500
-------------	--------

Umwelt- und Lebensdauerbedingungen

Umgebungsbedingungen

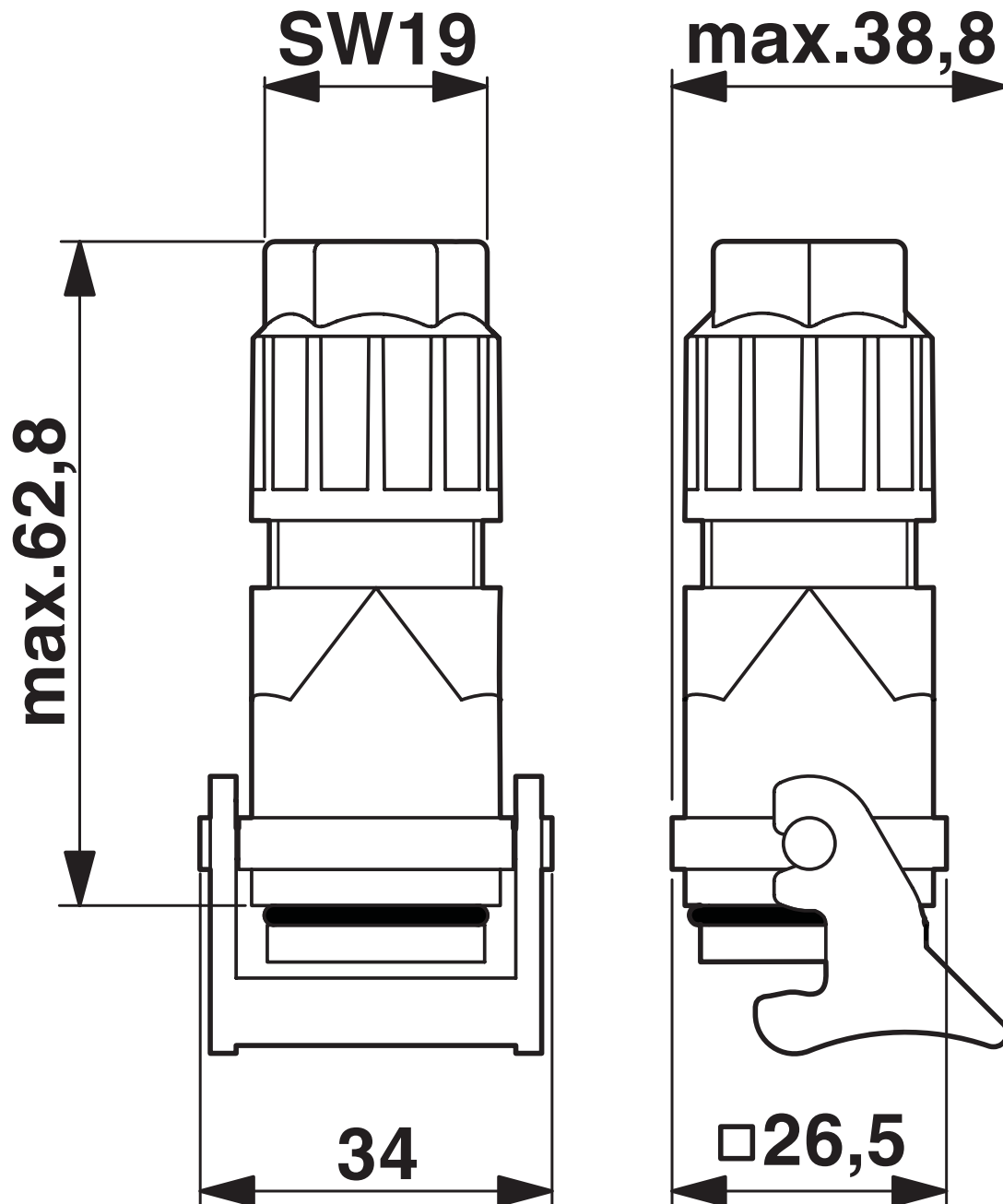
Schutzart	IP65
Umgebungstemperatur (Betrieb)	-25 °C ... 80 °C
Temperatur bei Leitungsanschluss	-5 °C ... 50 °C (die Angaben des Kabelherstellers sind ebenfalls zu beachten)
Umgebungstemperatur (Lagerung/Transport)	-40 °C ... 70 °C

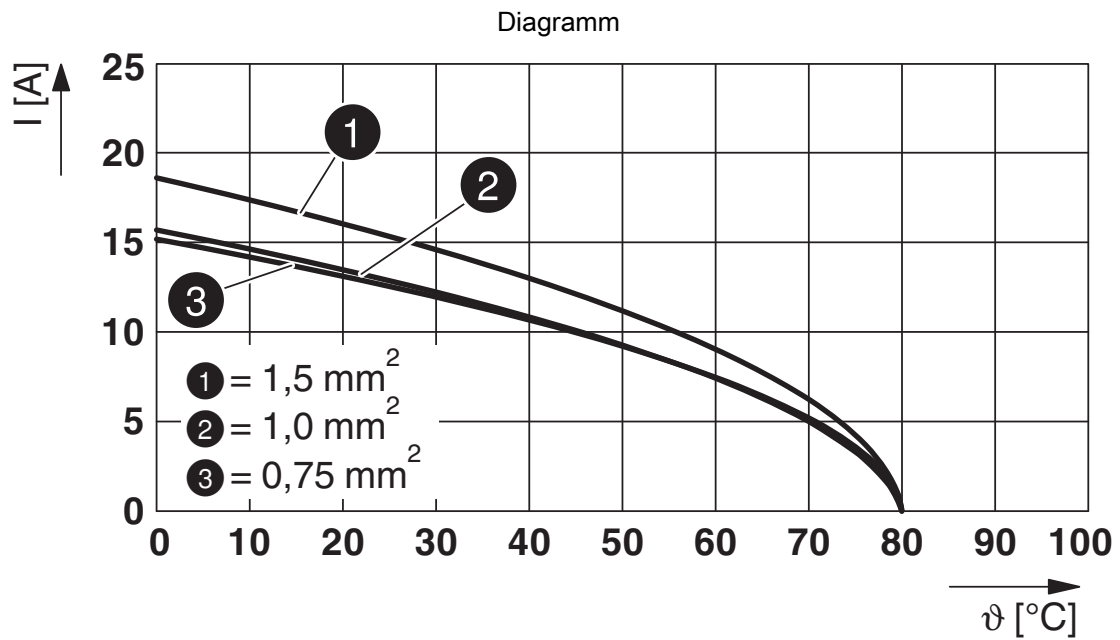
Montage

Montagehinweis	Dieses Produkt ist nicht für den Einsatz im Außenbereich vorgesehen! Bei erneuter Kontaktierung des Leiters ist dieser über der letzten Kontaktstelle abzuschneiden. QUICKON-Komponenten dürfen nur last- / spannungslos betätigt werden.
----------------	--

Zeichnungen

Maßzeichnung





Derating-Diagramm

HC-A3-STQ1,5-KML-G-PA - Steckverbinder



1641604

<https://www.phoenixcontact.com/de/produkte/1641604>

Zulassungen

☞ Zum Herunterladen von Zertifikaten besuchen Sie die Produktdetailseite: <https://www.phoenixcontact.com/de/produkte/1641604>

DNV

Zulassungs-ID: TAE000037S



cUL Recognized

Zulassungs-ID: E118976

	Nennspannung U_N	Nennstrom I_N	Querschnitt AWG	Querschnitt mm^2
keine				
	600 V	10 A	18 - 16	-



UL Recognized

Zulassungs-ID: E118976

	Nennspannung U_N	Nennstrom I_N	Querschnitt AWG	Querschnitt mm^2
keine				
	600 V	10 A	18 - 16	-



EAC

Zulassungs-ID: RU C-DE.AI30.B.01102

HC-A3-STQ1,5-KML-G-PA - Steckverbinder



1641604

<https://www.phoenixcontact.com/de/produkte/1641604>

Klassifikationen

ECLASS

ECLASS-13.0	27440113
ECLASS-15.0	27440113

ETIM

ETIM 9.0	EC002636
----------	----------

UNSPSC

UNSPSC 21.0	39121400
-------------	----------

HC-A3-STQ1,5-KML-G-PA - Steckverbinder



1641604

<https://www.phoenixcontact.com/de/produkte/1641604>

Environmental product compliance

EU RoHS

Erfüllt die Anforderungen nach RoHS-Richtlinie	Ja, Keine Ausnahmeregelungen
--	------------------------------

China RoHS

Environment friendly use period (EFUP)	EFUP-E
	Keine Gefahrstoffe über den Grenzwerten

EU REACH SVHC

Hinweis auf REACH-Kandidatenstoff (CAS-Nr.)	Kein Stoff mit einem Massenanteil von mehr als 0,1 %
---	--

EF3.0 Klimawandel

CO2e kg	0,543 kg CO2e
---------	---------------

Phoenix Contact 2025 © - Alle Rechte vorbehalten
<https://www.phoenixcontact.com>

PHOENIX CONTACT Deutschland GmbH
Flachmarktstraße 8
D-32825 Blomberg
+49 52 35/3-1 20 00
info@phoenixcontact.de