



Abbildung ähnlich

BELEUCHTETER KNEBELSCHALTER, 22MM, RUND, KUNSTSTOFF, KLAR, KNEBEL, KURZ, 3 SCHALTSTELLUNGEN I-O-II, TASTEND, SCHALTWINKEL 2X50 GRAD, MIT TRAEGER FUER 3 ELEMENTE, MIT HALTER !!! Auslaufprodukt !!! Nachfolger ist SIRIUS ACT 3SU1 Präferierte Nachfolgertypen sind >>3SU1002-2BM60-0AA0 + 3SU1500-0AA10-0AA0<<

|   |                  |
|---|------------------|
| <b>Ausführung des Produkts</b>                  | Einzelgerät rund |
| <b>Gehäuse</b>                                  |                  |
| <b>Anzahl der Befehlsstellen</b>                | 1                |
| <b>Betätigungselement</b>                       |                  |
| <b>Ausführung des Betätigungselements</b>       | Knebel           |
| <b>Funktionsweise des Betätigungselements</b>   | tastend          |
| <b>Produkterweiterung optional Leuchtmittel</b> | Ja               |
| <b>Farbe</b>                                    |                  |
| • des Betätigungselements                       | klar             |
| <b>Material des Betätigungselements</b>         | Kunststoff       |
| <b>Außendurchmesser des Betätigungselements</b> | 28,5 mm          |
| <b>Art der Entriegelung</b>                     | ohne             |
| <b>Anzahl der Schaltstellungen</b>              | 3                |
| <b>Schaltwinkel</b>                             |                  |
| • nach rechts                                   | 50°              |
| • nach links                                    | 50°              |

| Frontring                    |            |
|------------------------------|------------|
| Produktbestandteil Frontring | Ja         |
| Ausführung des Frontrings    | Standard   |
| Material des Frontrings      | Kunststoff |
| Farbe des Frontrings         | schwarz    |

| Halter               |            |
|----------------------|------------|
| Material des Halters | Kunststoff |

| Allgemeine technische Daten  |           |
|--|-----------|
| <b>Produktfunktion</b>   |           |
| • NOT-AUS-Funktion   | Nein      |
| • NOT-HALT-Funktion  | Nein      |
| <b>Schutzart IP</b>  | IP66      |
| <b>Schalzhäufigkeit maximal</b>  | 1 000 1/h |
| <b>mechanische Lebensdauer (Schaltspiele)</b>                                      |           |
| • typisch  | 300 000   |
| <b>Referenzkennzeichen gemäß DIN 40719 erweitert gemäß IEC 204-2 gemäß IEC 750</b> | S         |
| <b>Referenzkennzeichen gemäß IEC 81346-2:2009</b>                                  | S         |
| <b>Referenzkennzeichen gemäß DIN EN 61346-2</b>                                    | S         |

| Anschlüsse/Klemmen                              |               |
|---|---------------|
| <b>Anzugsdrehmoment der Schrauben im Halter</b> | 1 ... 1,2 N·m |

| Umgebungsbedingungen                                   |                |
|--|----------------|
| <b>Umgebungstemperatur</b>                             |                |
| • während Betrieb                                      | -25 ... +70 °C |
| • während Lagerung                                     | -40 ... +80 °C |
| <b>Umweltkategorie während Betrieb gemäß IEC 60721</b> | 3K6            |

| Einbau/ Befestigung/ Abmessungen |                  |
|----------------------------------|------------------|
| <b>Befestigungsart</b>           | Frontbefestigung |
| <b>Form der Einbauöffnung</b>    | rund             |
| <b>Einbaudurchmesser</b>         | 22 mm            |
| <b>Einbauhöhe</b>                | 24 mm            |
| <b>Einbaubreite</b>              | 28,5 mm          |
| <b>Einbautiefe</b>               | 29 mm            |

| Approbationen/Zertifikate |  |
|---------------------------|--|
|---------------------------|--|

|                             |                       |                     |
|-----------------------------|-----------------------|---------------------|
| allgemeine Produktzulassung | Konformitätserklärung | Prüfbescheinigungen |
|-----------------------------|-----------------------|---------------------|



[Sonstige](#)

[spezielle Prüfbescheinigungen](#)

|                    |          |
|--------------------|----------|
| Marine / Schiffbau | Sonstige |
|--------------------|----------|



[Umweltbestätigung](#)

[Sonstige](#)

|          |
|----------|
| Sonstige |
|----------|

[Bestätigungen](#)

## Weitere Informationen

**Information- and Downloadcenter (Kataloge, Broschüren,...)**

<http://www.siemens.de/industrial-controls/catalogs>

**Industry Mall (Online-Bestellsystem)**

<https://mall.industry.siemens.com/mall/de/de/Catalog/product?mlfb=3SB3001-2EA71>

**CAX-Online-Generator**

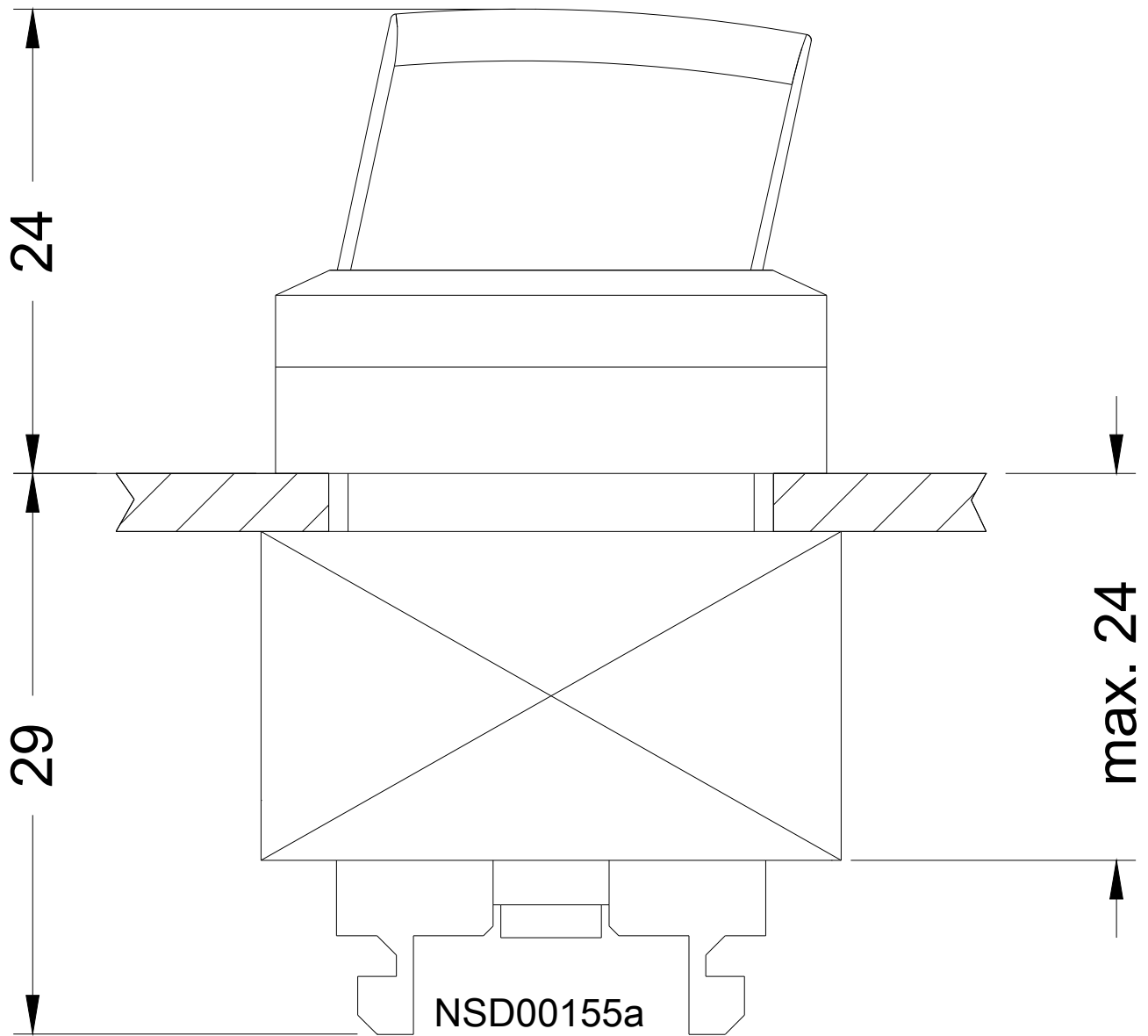
<http://support.automation.siemens.com/WW/CAXorder/default.aspx?lang=de&mlfb=3SB3001-2EA71>

**Service&Support (Handbücher, Betriebsanleitungen, Zertifikate, Kennlinien, FAQs,...)**

<https://support.industry.siemens.com/cs/ww/de/ps/3SB3001-2EA71>

**Bilddatenbank (Produktfotos, 2D-Maßzeichnungen, 3D-Modelle, Geräteschaltpläne, EPLAN Makros, ...)**

[http://www.automation.siemens.com/bilddb/cax\\_de.aspx?mlfb=3SB3001-2EA71&lang=de](http://www.automation.siemens.com/bilddb/cax_de.aspx?mlfb=3SB3001-2EA71&lang=de)



letzte Änderung:

28.05.2019