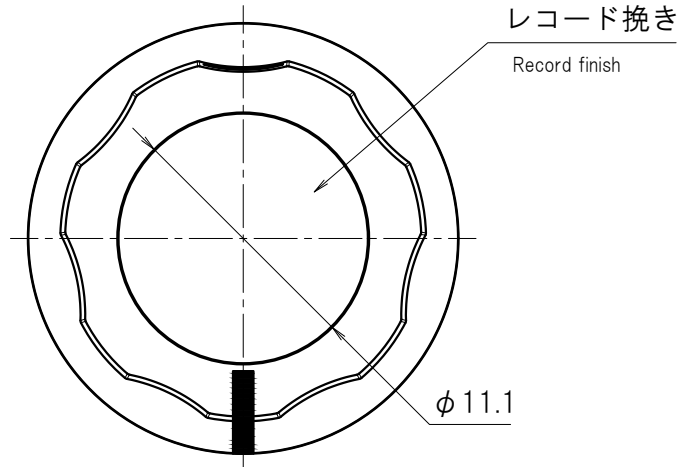


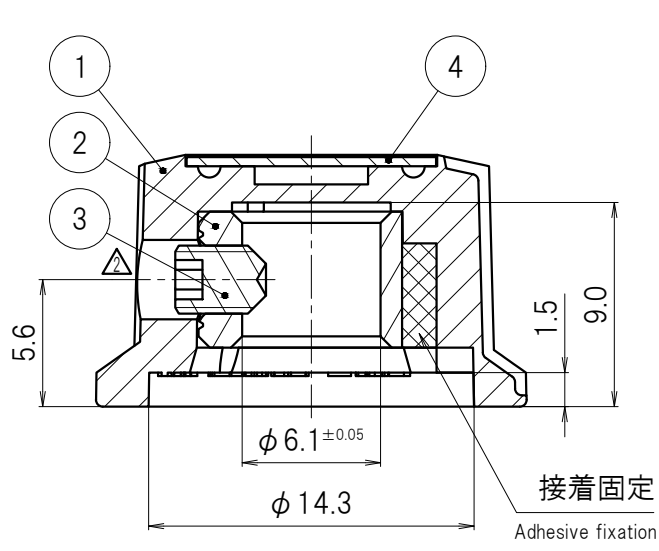


MARK 記号	DATE 日付	REVISION RECORDS 改版記事	SIGN 担当
△	2019.4.26	型番-スピンプレート色、一部誤記訂正。	A.Imamura
△	2019.9.17	インサート金具一部形状変更。	Y.Kodama
△	2021.10.4	底面、断面形状一部変更。	N.Asai
△			
△			

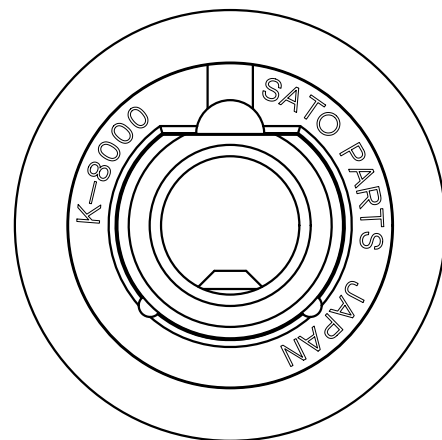
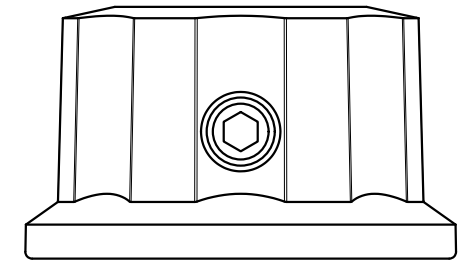
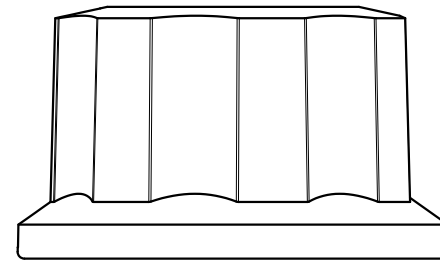
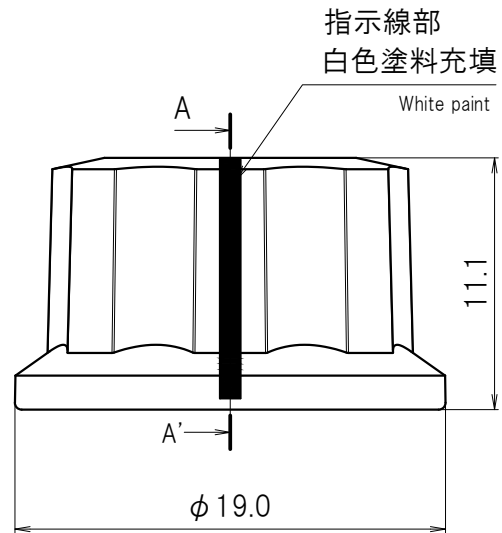


型番 Model No.	スピンプレート色 Spin plate Color
K-8000-S-B	黒 Black
K-8000-S-BL	青 Blue
K-8000-S-G	緑 Green
K-8000-S-Y	黄 Yellow
K-8000-S-R	赤 Red
K-8000-S-AG	シルバー Silver

型番 - スピンプレート色  
Model No. - Spin plate Color



A-A' SECTION



4	Spin plate S / Color スピンプレートS / カラー	1	Aluminium alloy アルミニウム合金	Anodizing アルマイト処理		
3	Set screw 止めねじ M3×4 P0.5	1	Steel 合金鋼	Black oxide coating 黒色酸化被膜		
2	Insert metal インサート金具	1	Brass 黄銅			
1	Body S / Black 本体S / 黒	1	Phenolic フェノール			
No. 番号	PARTS NAME 部品名	QTY 個数	MATERIAL 材質	UL	FINISH 処理	REMARKS 備考
APPROVED 承認	Y.Shigeno 2019.4.9	GENERAL TOLERANCE 一般公差	NAME 名称	K-8000-S 外觀図		ISSUED 出図
CHECKED 照査	H.Kinoshita 2019.4.9	UNDER 1.00 未満	±20%	CUSTOMER カスタマー	標準品	
DRAWN 製図	D.Sato 2019.4.9	1.00 ~ 4.99	±0.3	DRAWING No. 図面番号		REVISION 改版
DESIGNED 設計		OVER 5.00 以上	±0.5	K-8000A1		03
UNIT 単位	mm	SCALE 尺度	3:1	PAGE ページ	1/1	CUSTOMER

出図印なき図面は参考図とする  
図面を実測しないこと