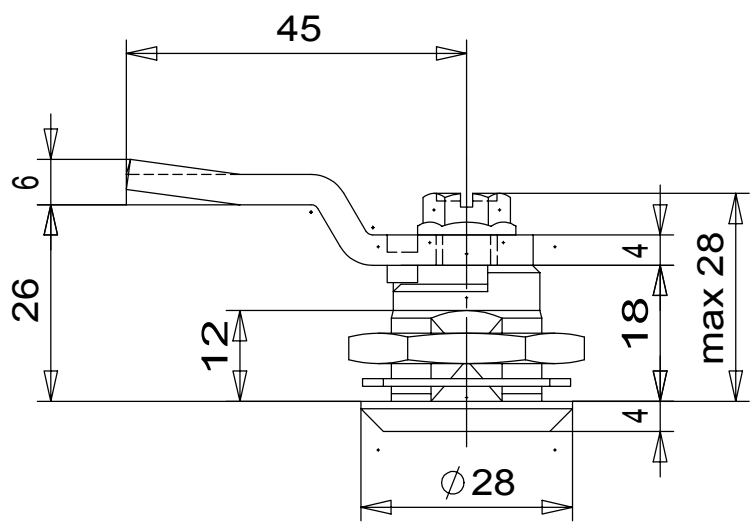
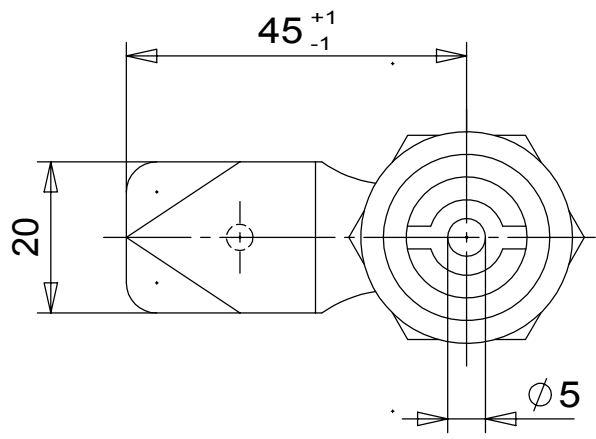
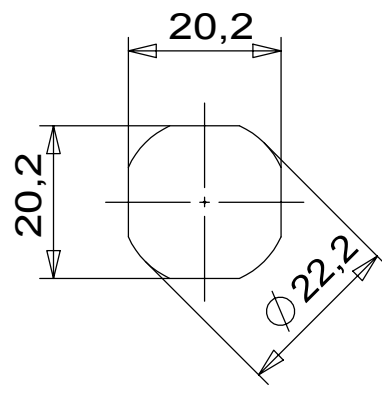


11	
12	
21	
23	
24	
25	
27	
32	
36	
38	
41	
51	
53	1
56	
57	
58	
59	
61	1
63	1
71	1
78	
79	
VDS	

K. St.	
Verteiler	



Für diese Unterlage behalten wir uns alle Rechte nach DIN 34 vor.
Steinbach & Vollmann GmbH&Co.

		Zul.Abw.: DIN 7168 mittel		Oberflächen DIN ISO 1302		Werkstoff, Halbzeug	kg	
		Datum		Name		Benennung		Maßstab	
		Bearb. 30.01.03		Hu.		Drehriegel GD Zn IP65		1:1	
		Gepr.				G18 D28 5mm Dorn			
		Norm				Zeichnungsnummer		Blatt	
		Steinbach & Vollmann		GmbH & Co		0.27.8102.0		01	
		42579 Heiligenhaus				Ers.f.		Ers.d.	
Zust.	Änderung	Datum	Name	Urspr.					01 Bl.