



Principal

Gama de producto	Zelio Logic
Tipo de producto o componente	Reles inteligente compacto

Complementario

Visualización local	Donde
Número de líneas de esquema de control	0...240 con capacidad de sujeción: Ladder programac 0...500 con capacidad de sujeción: FBD programac
Tiempo de ciclo	6...90 Ms
Tiempo de backup	10 años en 25 °C
Deriva del reloj	12 min/año en 0...55 °C 6 s/mes en 25 °C
Comprobaciones	Memoria de programa en cada inicialización
[Us] Tensión nominal de alimentación	24 V CC
Límites tensión alimentación	19,2...30 V
Corriente de alimentación	100 MA - tipo de cable: sin extensión)
Potencia disipada en W	3 W sin extensión
Protección contra inversión de polaridad	Con
De pie conducto	8 acorde a EN/IEC 61131-2 tipo 1
Tipo de entrada digital	Resistivo
Voltaje entrada	24 V CC
Corriente de entrada discreta	4 MA
Frecuencia de contaje	1 KHz para entrada digital
Estado de tensión 1 garantizado	>= 15 V para circuito de entrada digital I1...IA y IH...IR >= 15 V para IB...IG usado como circuito de entrada digital
Estado de tensión 0 garantizado	<= 5 V para circuito de entrada digital I1...IA y IH...IR <= 5 V para IB...IG usado como circuito de entrada digital
Estado actual 1 garantizado	>= 1.2 mA - tipo de cable: IB...IG usado como circuito de entrada digital) >= 2.2 mA - tipo de cable: circuito de entrada digital I1...IA y IH...IR)
Estado actual 0 garantizado	<= 0.5 mA - tipo de cable: IB...IG usado como circuito de entrada digital) <= 0.75 mA - tipo de cable: circuito de entrada digital I1...IA y IH...IR)
Fase marcador	PNP de sensores de proximidad de 3 hilos para entrada digital
Número de entrada analógica	4
Tipo de entrada analógica	Modo comum
Rango de entrada analógica	0...10 V 0..0,24 V
Tensión máxima admisible	30 V para circuito entrada anológica

Resolución de entrada analógica	8 bits
Clip-en las cubiertas	39 mV para circuito entrada analógica
Tiempo convers	Tempo de ciclo de relés inteligente para circuito entrada analógica
Error de conversión	+/- 5 % en 25 °C para circuito entrada analógica +/- 6.2 % en 55 °C para circuito entrada analógica
Precisión de repetición	+/- 2 % en 55 °C para circuito entrada analógica
Distancia de funcionamiento	10 m entre estaciones, con cable blindado (sensores no aislado) para circuito entrada analógica
Tapa de conexiones trasero	12 kOhm para IB...IG usado como circuito de entrada analógica 12 kOhm para IB...IG usado como circuito de entrada digital 7.4 kOhm para circuito de entrada digital I1...IA y IH...IR
Número de salidas	4 relé
Límites de tensión de salida	24..0,250 V AC - tipo de cable: salida del relé) 5..0,30 V CC - tipo de cable: salida del relé)
Tipo de contactos y composición	NA para salida del relé
Corriente térmica de salida	8 A para as 4 salidas para salida del relé
Durabilidad eléctrica	AC-12, estado 1 500000 ciclos en 230 V, 1,5 A para salida del relé acorde a EN/IEC 60947-5-1 AC-15, estado 1 500000 ciclos en 230 V, 0,9 A para salida del relé acorde a EN/IEC 60947-5-1 DC-12, estado 1 500000 ciclos en 24 V, 1,5 A para salida del relé acorde a EN/IEC 60947-5-1 DC-13, estado 1 500000 ciclos en 24 V, 0,6 A para salida del relé acorde a EN/IEC 60947-5-1
Capacidad de conmutación en mA	>= 10 mA en 12 V - tipo de cable: salida del relé)
Rango de operación en hz	0,1 Hz - tipo de cable: a le) para salida del relé 10 Hz - tipo de cable: sin carga) para salida del relé
Durabilidad mecánica	10000000 Ciclos para salida del relé
[Uimp] Resistencia a picos de tensión	4 KV acorde a EN/IEC 60947-1 y EN/IEC 60664-1
Reloj	Donde
Tiempo respuesta	10 ms - tipo de cable: de estado 0 a estado 1) para salida del relé 5 ms - tipo de cable: de estado 1 a estado 0) para salida del relé
Conexiones - terminales	Terminales de tornillo, 1 x 0,2...1 x 2,5 mm ² - tipo de cable: AWG 25...AWG 14) semi-sólido Terminales de tornillo, 1 x 0,2...1 x 2,5 mm ² - tipo de cable: AWG 25...AWG 14) sólido Terminales de tornillo, 1 x 0,25...1 x 2,5 mm ² - tipo de cable: AWG 24...AWG 14) Flexible con terminal Terminales de tornillo, 2 x 0,2...2 x 1,5 mm ² - tipo de cable: AWG 24...AWG 16) sólido Terminales de tornillo, 2 x 0,25...2 x 0,75 mm ² - tipo de cable: AWG 24...AWG 19) Flexible con terminal
Par de apriete	0,5 N.M
Categoría de sobretensión	III acorde a EN/IEC 60664-1
Peso del producto	0,25 Kg

Entorno

Inmunizado a microcortes	1 Ms
Certificaciones de producto	GL CSA UL GOST C-Tick
Normas	EN/IEC 61000-4-12 EN/IEC 61000-4-4 nivel 3 EN/IEC 61000-4-5 EN/IEC 61000-4-11 EN/IEC 61000-4-2 nivel 3 EN/IEC 60068-2-6 Fc EN/IEC 61000-4-6 nivel 3 EN/IEC 60068-2-27 Ea EN/IEC 61000-4-3
Grado de protección IP	IP20 acorde a IEC 60529 - tipo de cable: bloque de terminales) IP40 acorde a IEC 60529 - tipo de cable: panel frontal)
Características ambientales	Directiva EMC acorde a EN/IEC 61000-6-2 Directiva EMC acorde a EN/IEC 61000-6-3 Directiva EMC acorde a EN/IEC 61000-6-4 Directiva EMC acorde a EN/IEC 61131-2 zona B Directiva bajo voltaje acorde a EN/IEC 61131-2
Perturbación radiada/conducida	Clase B acorde a EN 55022-11 grupo 1
Grado de contaminación	2 acorde a EN/IEC 61131-2
Temperatura ambiente de funcionamiento	-20...40 °C em invólucro no ventilado acorde a IEC 60068-2-1 y IEC 60068-2-2 -20...55 °C acorde a IEC 60068-2-1 y IEC 60068-2-2
Temperatura ambiente de almacenamiento	-40...70 °C
Altitud máxima de funcionamiento	2000 m
Maximum altitude transport	3048 M
Humedad relativa	95 % sin condensación o goteo de agua

Packing Units

Tipo de unidad del paquete 1	PCE
Número de unidades en empaque	1
Peso del empaque (Lbs)	243 G
Paquete 1 Altura	6,8 Cm
Paquete 1 ancho	8,8 Cm
Paquete 1 Longitud	10 Cm
Tipo de unidad del paquete 2	S03
Número de unidades en el paquete 2	30
Peso del paquete 2	7,721 Kg
Paquete 2 Altura	30 Cm
Ancho del paquete 2	30 Cm
Longitud del paquete 2	40 Cm

Offer Sustainability

Estado de oferta sostenible	Producto Green Premium
Reglamento REACH	 Declaración De REACH
Directiva RoHS UE	Cumplimiento proactivo (producto fuera del alcance de la normativa-RoHS UE)  Declaración RoHS UE
Sin mercurio	Sí
Información sobre exenciones de RoHS	 Sí
Normativa de RoHS China	 Declaración RoHS China
Comunicación ambiental	 Perfil Ambiental Del Producto
Perfil de circularidad	 Información De Fin De Vida Útil

RAEE	En el mercado de la Unión Europea, el producto debe desecharse de acuerdo con un sistema de recolección de residuos específico y nunca terminar en un contenedor de basura.
------	-----------------------------------------------------------------------------------------------------------------------------------------------------------------------------

Sin PVC	Sí
---------	----

Información Logística

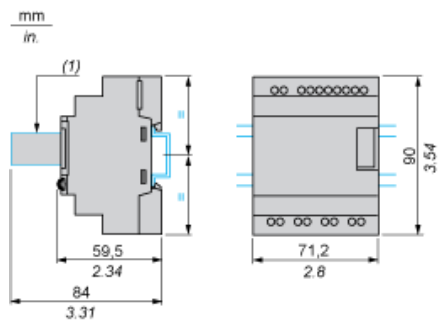
País de Origen	ES
----------------	----

Garantía contractual

Periodo de garantía	18 months
---------------------	-----------

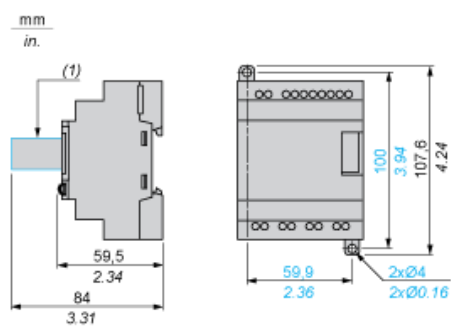
Módulos lógicos compactos y modulares

Montaje en un riel DIN de 35 mm (1.38 in)



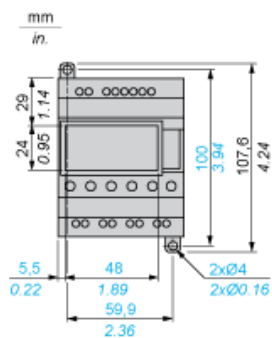
(1) Con SR2USB01 o SR2BTC01

Fijación de tornillos (orejetas replegables)



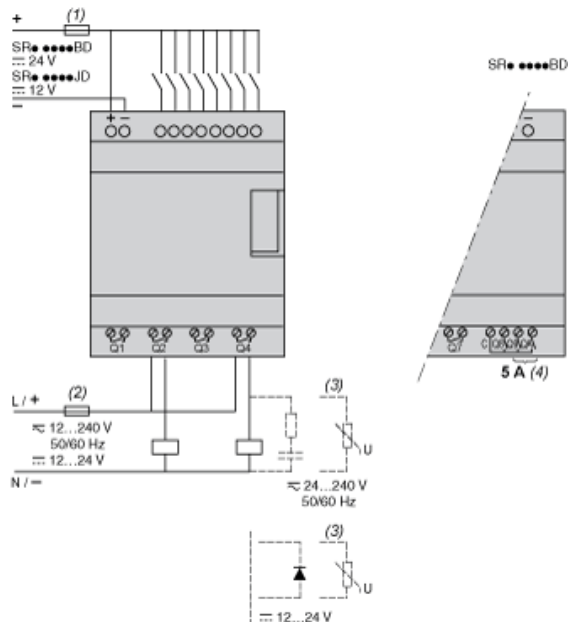
(1) Con SR2USB01 o SR2BTC01

Posición de la pantalla



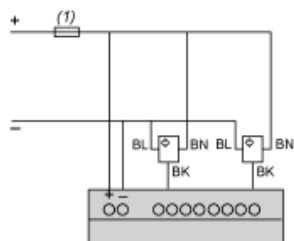
Módulos lógicos compactos y modulares

Conexión de módulos lógicos en alimentación CC



- (1) Fusible de acción rápida de 1 A o disyuntor.
- (2) Fusible o disyuntor.
- (3) Carga inductiva.
- (4) Q9 y QA: 5 A (corriente máx. en terminal C: 10 A).

Entrada binaria utilizada para sensores de 3 conductores



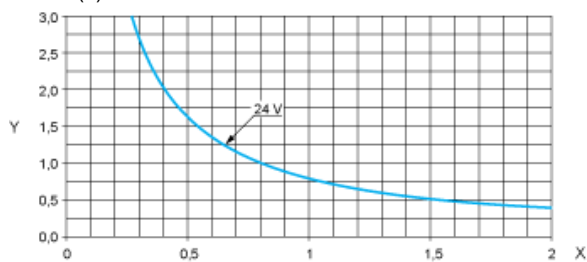
- (1) Fusible de acción rápida de 1 A o disyuntor.

Módulos lógicos compactos y modulares

Capacidad de duración eléctrica de las salidas de relé

(en millones de ciclos de funcionamiento, conforme a IEC/EN 60947-5-1)

DC-12 (1)

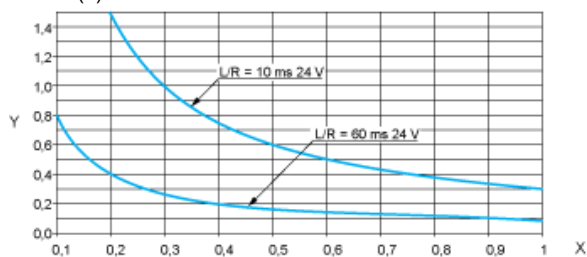


X: Corriente (A)

Y: Millones de ciclos de funcionamiento

(1) DC-12: control de cargas resistivas y de cargas de estado sólido aisladas por optoacoplador, $L/R \leq 1$ ms.

DC-13 (1)



X: Corriente (A)

Y: Millones de ciclos de funcionamiento

(1) DC-13: conmutación electromagnética, $L/R \leq 2 \times (U_e \times I_e)$ en ms, U_e : tensión nominal de funcionamiento, I_e : corriente nominal de funcionamiento

Product Life Status : **Comercializado**