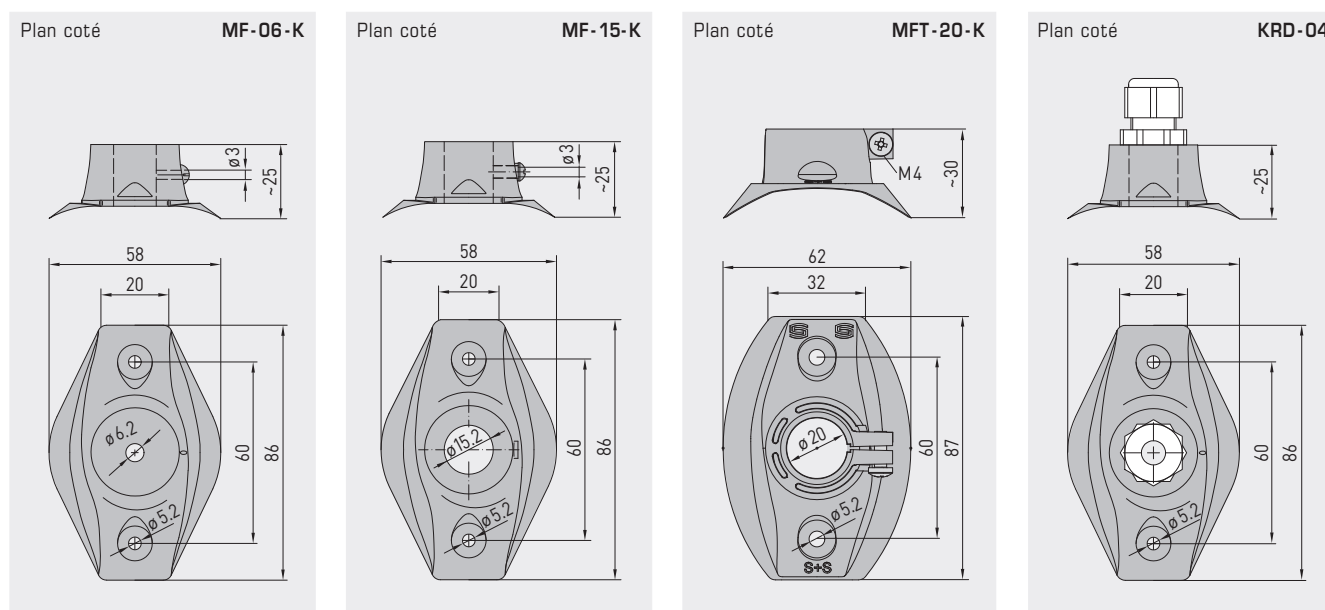
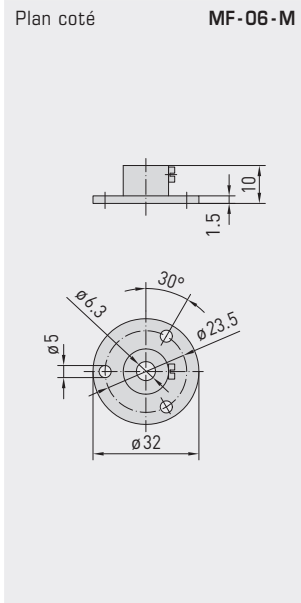
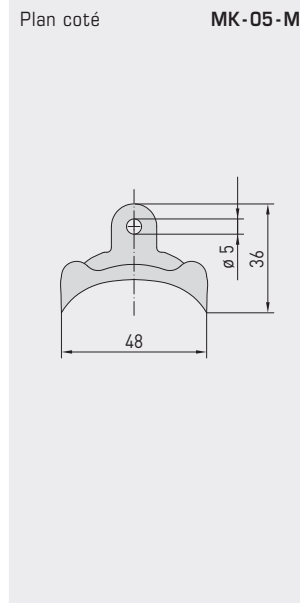
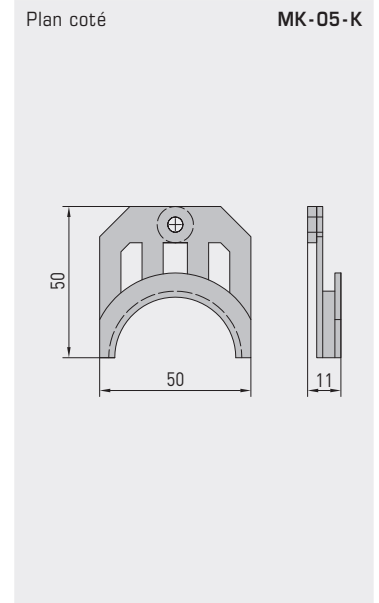


**Bride de montage en matière plastique**  
**Presse-étoupe de capillaire**
**MF-06-K**bride de montage  
en matière plastique**MF-15-K**bride de montage  
en matière plastique**MFT-20-K**bride de montage  
en matière plastique**KRD-04**Presse-étoupe de capillaire  
en matière plastique

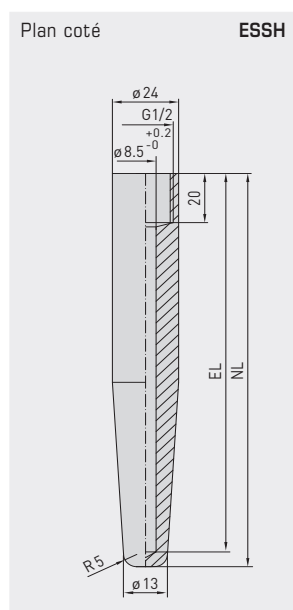
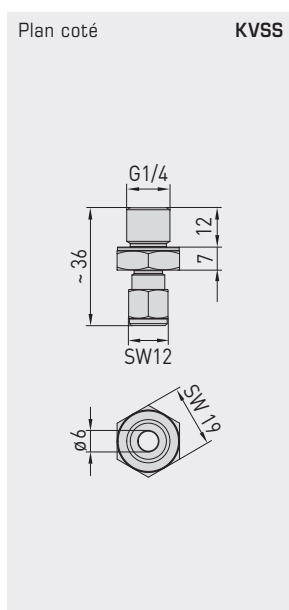
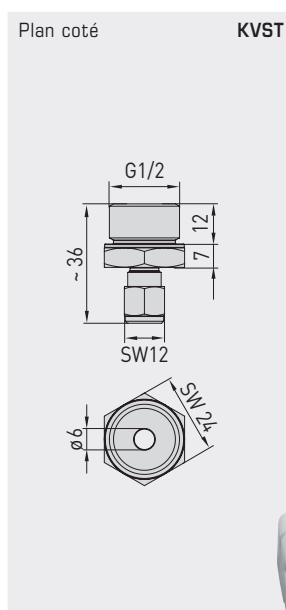
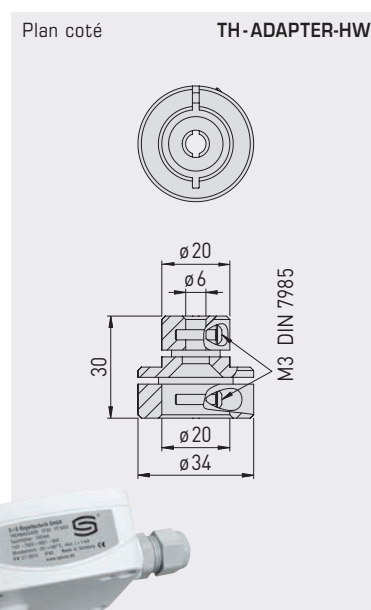
Type / WG01	Bride de montage en matière plastique	traversée du tube	T <sub>max</sub>	référence	prix
MF-xx-K	pour tube de protection en métal !				
<b>MF-06-K</b>	bride de montage en matière plastique, env. 58x86x25 mm pour sondes de tige <b>MWTF/MWTM</b>	∅ 6,2 mm	+100 °C	7100-0030-1000-000	<b>6,30 €</b>
<b>MF-10-K</b>	bride de montage en matière plastique, env. 58x86x25 mm pour contrôleurs de flux d'air de gaine <b>KLGF/KLSW</b>	∅ 10,2 mm	+100 °C	7100-0031-1000-000	<b>9,85 €</b>
<b>MF-14-K</b>	bride de montage en matière plastique, env. 58x86x25 mm pour sondes d'humidité de gaine <b>KFF/KFTF</b> et sondes d'humidité ambiante pendulaire <b>RPFF/RPFTF</b> ainsi que pour contrôleurs de flux d'air de gaine <b>KLGF/KLSW</b>	∅ 14,2 mm	+100 °C	7100-0030-2000-000	<b>9,85 €</b>
<b>MF-15-K</b>	bride de montage en matière plastique, env. 58x86x25 mm pour sonde de température <b>TF</b> (série Tyr 1) et sonde de température avec convertisseur <b>TM</b> (série Tyr 1)	∅ 15,2 mm	+100 °C	7100-0032-0000-000	<b>6,30 €</b>
<b>MF-20-K</b>	bride de montage en matière plastique, env. 58x86x25 mm pour sonde de gaine <b>KH</b>	∅ 20,2 mm	+100 °C	7100-0030-4000-000	<b>9,85 €</b>
<b>MFT-20-K</b>	pour les tubes à plusieurs compartiments <b>PLEUROFORM</b> !				
<b>MFT-20-K</b>	bride de montage en matière plastique, env. 62x87x30 mm pour sonde de gaine (série Tyr 1 / Tyr 2)	∅ 20 mm	+100 °C	7000-0031-0000-000	<b>9,85 €</b>

Type / WG01	Presse-étoupe de capillaire	référence	prix
<b>KRD-04</b>	presse-étoupe de capillaire en matière plastique, env. 58x86x25 mm (M 16 x 1,5) pour thermostats antigel (par ex. pour gaines d'air) et sondes de tige <b>MWTF/MWTM</b>	7100-0030-7000-000	<b>9,18 €</b>

Plan coté **MF-06-M****MF-06-M**bride de montage  
en métalPlan coté **MK-05-M****MK-05-M**attaches de montage  
en acier galvaniséPlan coté **MK-05-K****MK-05-K**attaches de montage  
en matière plastique

Type / WG01	Bride de montage en métal	traversée du tube	T <sub>max</sub>	référence	prix
MF-xx-M	pour tube de protection en métal !				
<b>MF-06-M</b>	bride de montage en métal (acier zingué), Ø 32 mm, pour sonde de température pour gaine <b>TF</b> (forme B) sonde de température pour gaine avec convertisseur <b>TM</b> (forme B), sondes de tige <b>MWTF / MWTM</b>	Ø 6,3 mm	+700 °C	7100-0030-5000-100	<b>12,95 €</b>

Type / WG01	Attaches de montage	référence	prix
<b>MK-05-M</b>	attaches de montage en acier galvanisé (6 pièces) pour sondes de tige <b>MWTF / MWTM</b>	7100-0034-0000-000	<b>10,18 €</b>
<b>MK-05-K</b>	attaches de montage en matière plastique (6 pièces) pour thermostats antigel	7100-0034-1000-000	<b>10,18 €</b>

**ESSH**tube de protection  
à souder**KVSS**raccord boulonné  
à bague coupante**KVST**raccord boulonné  
avec anneau de serrage**TH-ADAPTER-HW**adaptateur de doigt de gant  
en métal

Type / WG01	Tube de protection à souder	référence	prix
	tube de protection à souder avec taraudage, G 1/2", en acier inox, <b>V4A</b> (1.4571), autres matériaux sur demande,		
<b>ESSH 100MM</b>	pour doigts de gant d'une longueur de montage de (EL) = <b>100 mm</b> , P <sub>max</sub> = 100 bar	7100-0052-0020-001	<b>70,94 €</b>
<b>ESSH 150MM</b>	pour doigts de gant d'une longueur de montage de (EL) = <b>150 mm</b> , P <sub>max</sub> = 100 bar	7100-0052-0030-001	<b>81,44 €</b>
<b>ESSH 200MM</b>	pour doigts de gant d'une longueur de montage de (EL) = <b>200 mm</b> , P <sub>max</sub> = 100 bar	7100-0052-0040-001	<b>91,92 €</b>

Type / WG01	Raccord boulonné	référence	prix
<b>KVST</b>	raccord boulonné avec anneau de serrage PTFE, Ø 6 mm	7100-0032-0110-000	<b>100,92 €</b>
<b>KVSS</b>	raccord boulonné à bague coupante VA, Ø 6 mm	7100-0032-1000-000	<b>65,03 €</b>

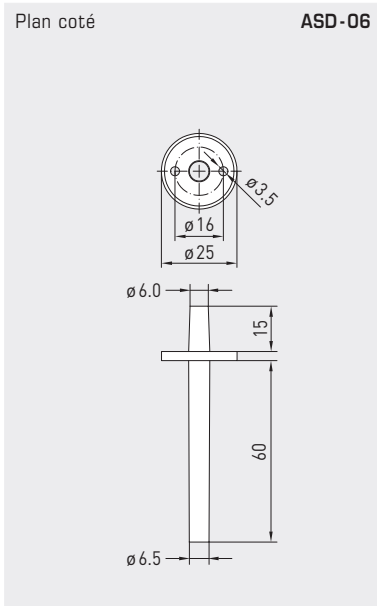
Type / WG01	Adaptateur de doigt de gant en métal	référence	prix
<b>TH-ADAPTER-HW</b>	adaptateur de doigt de gant en métal (adaptation Ø 20 mm / Ø 6 mm) pour le montage de sondes de température S+S de type TF et TM dans des doigts de gant de Honeywell / CentralLine de types VFFT, VFL, VFNT, VFLN	7100-0037-0001-000	<b>15,95 €</b>



S+S REGELTECHNIK

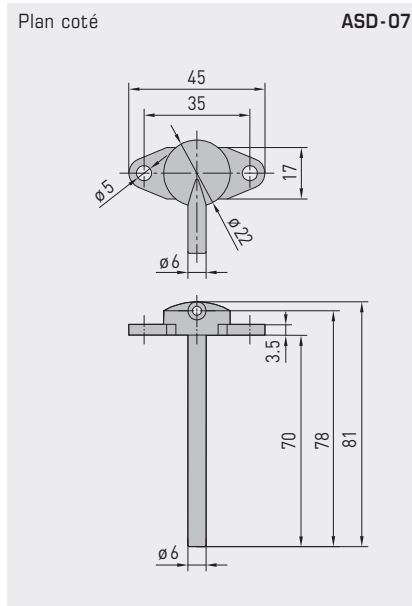
Accessoires

Accessoires de montage  
pour interrupteur de pression différentielle



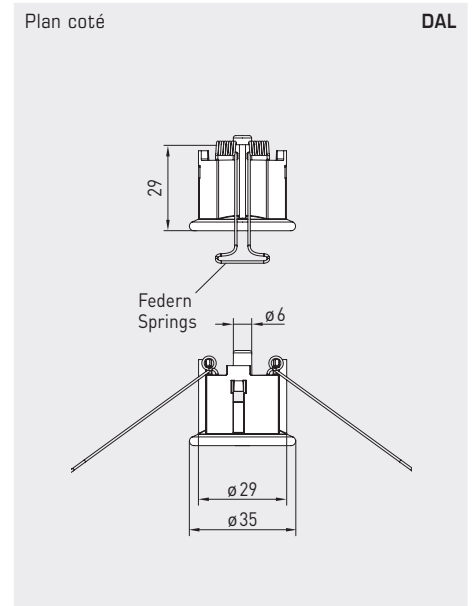
### ASD-06

kit de raccordement  
(embouts droit)



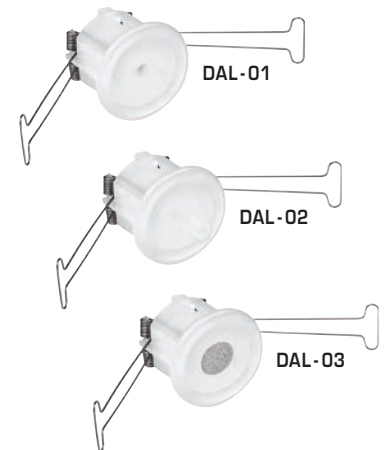
### ASD-07

embouts de raccordement  
(à angle droit)



### DAL

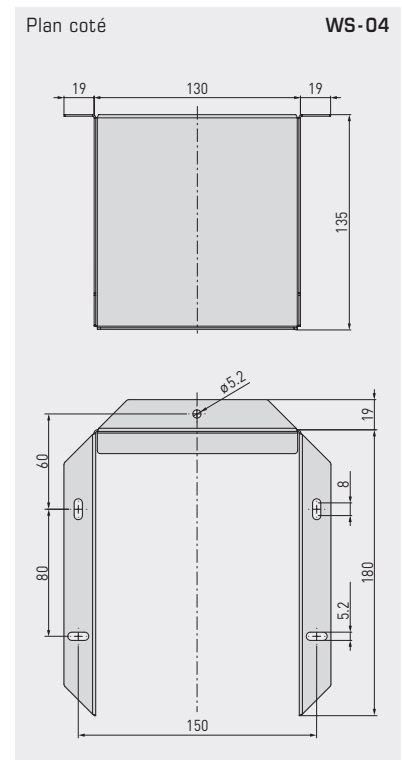
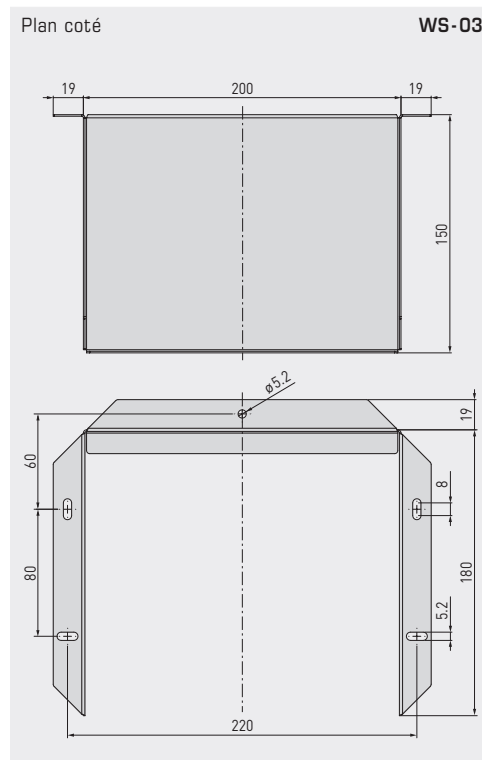
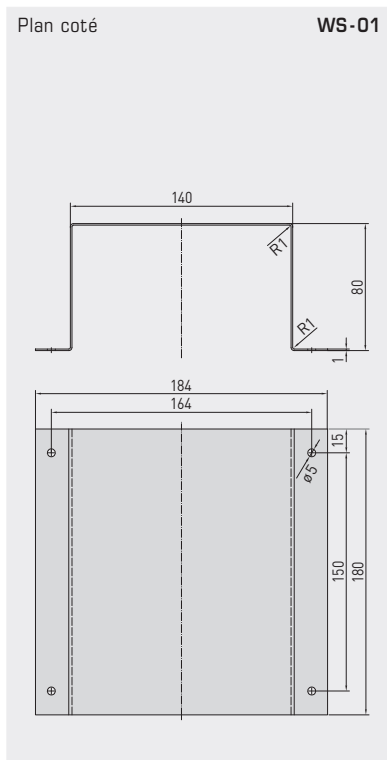
sortie pression



Type / WG01	Accessoires pour interrupteur de pression différentielle	référence	prix
ASD-06	kit de raccordement composé de : 2 embouts de raccordement (embouts droits) en matière plastique ABS, Tuyau souple de 2 m en PVC (mou, résistant aux UV), 4 vis cruciformes (aucun perçage nécessaire)	7100-0060-3000-000	7,87 €
ASD-07	2 embouts de raccordement (à angle droit) en plastique ABS	7100-0060-7000-000	7,87 €
ASS-UV 100M	tuyau de raccordement, résistant aux UV, Ø 6 mm, 1 rouleau (100 m)	7100-0060-3101-000	1.666,89 €
DAL-01	sortie de pression pour montage sur plafond ou mural comme point de référence de pression, Ø 6 mm	7300-0060-3000-001	36,84 €
DAL-02	pour la fixation de tuyaux, Ø 6 mm	7300-0060-3000-100	36,84 €
DAL-03	comme point de référence de pression, avec filtre fritté en acier inox V4A (1.4404), Ø 6 mm	7300-0060-3000-200	69,00 €

Type / WG01	Accessoires pour commutateur de pression différentielle DS1, DS2	référence	prix
DS-MW-Z	équerre de montage en tôle acier en forme de Z	7100-0063-0000-000	13,76 €
DS-MW-L	équerre de montage en tôle acier en forme de L	7100-0063-1000-000	14,08 €
DS-MW-U	équerre de montage en tôle acier en forme de U	7100-0060-9000-000	17,31 €

Capots de protection



**WS-01**

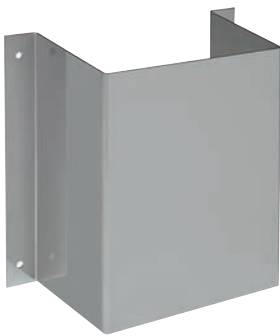
protection contre le soleil et pare-balle

**WS-03**

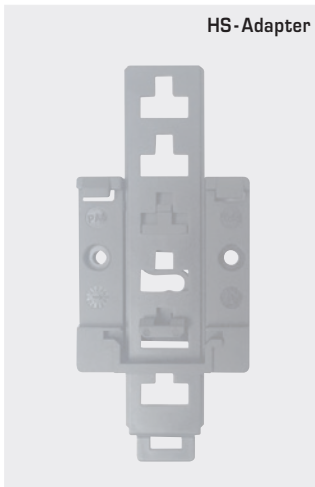
protection contre le soleil et les intempéries

**WS-04**

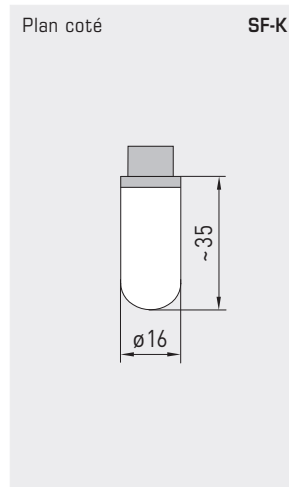
protection contre le soleil et les intempéries



Type / WG01	Capots de protection	référence	prix
WS-01	protection contre le soleil et pare-balle, 184 x 180 x 80 mm, en acier inox V2A (1.4301)	7100-0040-2000-000	32,72 €
WS-03	protection contre le soleil et les intempéries, 200 x 180 x 150 mm, en acier inox V2A (1.4301)	7100-0040-6000-000	46,08 €
WS-04	protection contre le soleil et les intempéries, 130 x 180 x 135 mm, en acier inox V2A (1.4301)	7100-0040-7000-000	38,61 €

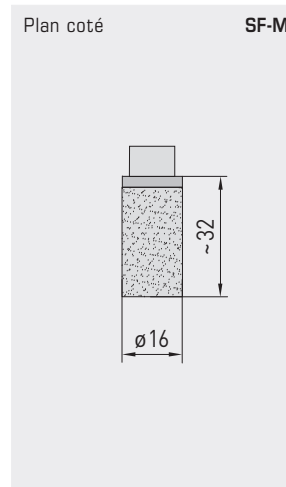


HS-Adapter



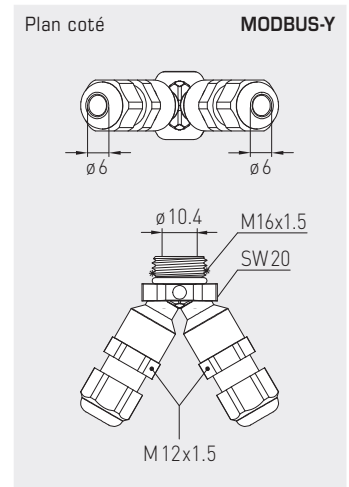
Plan coté

SF-K



Plan coté

SF-M



Plan coté

MODBUS-Y

## HS-Adapter

Support universel pour petit boîtier sur des rails DIN



## SF-K

Filtre fritté en matière synthétique pour sondes d'humidité



## SF-M

Filtre fritté en métal pour sondes d'humidité



## MODBUS-Y

adaptateur en Y comme bypass pour le raccordement du bus



Type / WG01	Pièces de rechange, petites pièces et accessoires spéciaux	référence	prix
SF-K	Filtre fritté en matière synthétique, Ø 16 mm, L = 35 mm, remplaçable pour sondes d'humidité	7000-0050-2310-000	13,25 €
SF-M	Filtre fritté en métal, Ø 16 mm, L = 32 mm, remplaçable, en acier inox V4A (1.4404) pour sondes d'humidité	7000-0050-2200-100	43,60 €
PSW-09	1 jeu palette en acier inox 1 - 8" (4 pièces), 29 x 34/60/89/157 mm pour contrôleur de débit SW	7700-0010-1000-000	19,80 €
PWFS-08	palette en acier inox pour contrôleur de flux d'air WFS	7700-0010-2000-000	19,17 €
WH-20	support mural pour hygrostats de gaine KH	1200-0010-4000-000	12,84 €
HS-ADAPTER	support universel pour petit boîtier en plastique PA6, noir, pour le montage sur des rails DIN 35 mm, vis de fixation incluses	7100-0038-0000-000	22,96 €
SPB1	collier de serrage pour sondes d'applique	7100-0035-0000-000	3,89 €
WLP-1	pâte thermique conductrice, sans silicone (2ml)	7100-0060-1000-000	4,79 €
MODBUS-Y	adaptateur en Y pour presse-étoupe M16x1,5 (sur 2x M12x1,5), en matière plastique	7000-0005-0002-100	10,84 €

## Accessoires spéciaux pour connecteur M12

5 pôles / 12 pôles, codage A,

Connecteur circulaire avec verrouillage à vis selon DIN EN 61076-2-101

S+S REGELTECHNIK

## AL xx

Câble de raccordement  
avec connecteur femelle

## VL xx

Câble de connexion  
avec connecteur femelle  
et connecteur mâle

## KB xx

Connecteur femelle  
sans câble

5 pôles

12 pôles



Câble de raccordement pour connecteur M12	Type / WG011	longueur de câble	référence	prix
câble PVC, 5 pôles, blindé, avec connecteur femelle (M12, codage A), env. Ø = 15 mm, L = 35 mm, et une extrémité de câble ouverte	<b>ALG xx A5F</b>		<b>5 pôles, blindé</b>	
	ALG M12-A5F PVC 2M	2 m	2000-9121-0000-031	28,26 €
	ALG M12-A5F PVC 5M	5 m	2000-9121-0000-041	36,24 €
	ALG M12-A5F PVC 10M	10 m	2000-9121-0000-051	49,89 €
câble PVC, 5 pôles, non blindé, avec connecteur femelle (M12, codage A), env. Ø = 15 mm, L = 35 mm, et une extrémité de câble ouverte	<b>AL xx A5F</b>		<b>5 pôles, non blindé</b>	
	AL M12-A5F PVC 2M	2 m	2000-9121-0000-001	19,37 €
	AL M12-A5F PVC 5M	5 m	2000-9121-0000-011	23,99 €
	AL M12-A5F PVC 10M	10 m	2000-9121-0000-021	31,30 €
câble PVC, 12 pôles, non blindé, avec connecteur femelle (M12, codage A), env. Ø = 15 mm, L = 35 mm, et une extrémité de câble ouverte	<b>AL xx A12F</b>		<b>12 pôles, non blindé</b>	
	AL M12-A12F PVC 2M	2 m	2000-9122-0000-001	62,14 €
	AL M12-A12F PVC 5M	5 m	2000-9122-0000-011	73,52 €
	AL M12-A12F PVC 10M	10 m	2000-9122-0000-021	92,85 €

Câbles de connexion pour connecteur M12	Type / WG011	longueur de câble	référence	prix
câble PVC, 5 pôles, blindé, avec connecteur femelle (M12, codage A) et connecteur mâle (M12, codage A), env. Ø = 15 mm, L = 35 mm	<b>VLG xx A5</b>		<b>5 pôles, blindé</b>	
	VLG M12-A5 PVC 2M	2 m	2000-9111-0000-031	60,79 €
	VLG M12-A5 PVC 5M	5 m	2000-9111-0000-041	68,87 €
	VLG M12-A5 PVC 10M	10 m	2000-9111-0000-051	82,70 €
câble PVC, 5 pôles, non blindé, avec connecteur femelle (M12, codage A) et connecteur mâle (M12, codage A), env. Ø = 15 mm, L = 35 mm	<b>VL xx A5</b>		<b>5 pôles, non blindé</b>	
	VL M12-A5 PVC 2M	2 m	2000-9111-0000-001	34,58 €
	VL M12-A5 PVC 5M	5 m	2000-9111-0000-011	39,10 €
	VL M12-A5 PVC 10M	10 m	2000-9111-0000-021	48,83 €
câble PVC, 12 pôles, non blindé, avec connecteur femelle (M12, codage A) et connecteur mâle (M12, codage A), env. Ø = 15 mm, L = 35 mm	<b>VL xx A12</b>		<b>12 pôles, non blindé</b>	
	VL M12-A12 PVC 2M	2 m	2000-9112-0000-001	129,68 €
	VL M12-A12 PVC 5M	5 m	2000-9112-0000-011	142,51 €
	VL M12-A12 PVC 10M	10 m	2000-9112-0000-021	163,96 €

Accessoires de montage pour connecteur M12	Type / WG02	contact	référence	prix
connecteur femelle (M12, codage A) env. Ø = 20 mm, L = 54 mm, non confectionné, sans câble	<b>KB xx</b>		<b>femelle</b>	
	KB M12-A5	5 pôles	7100-0070-0712-000	23,81 €
	KB M12-A12	12 pôles	7100-0070-0714-000	71,06 €
connecteur mâle (M12, codage A) env. Ø = 20 mm, L = 54 mm, non confectionné, sans câble	<b>KS xx</b>		<b>mâle</b>	
	KS M12-A5	5 pôles	7100-0070-0716-000	23,81 €
	KS M12-A12	12 pôles	7100-0070-0718-000	71,06 €



Accessoires spéciaux connecteur pour M8  
4 pôles, codage EtherCAT P,  
pour applications EtherCAT P industrielles

## ALG ECATP xx

Câble de raccordement  
avec un connecteur mâle



## VLG ECATP xx

Câble de connexion  
avec deux connecteurs mâles



EtherCAT P



Câble de raccordement pour EtherCAT P	Type / WG02	longueur de câble	référence	prix
Câble PUR, 4 pôles, blindé, avec un connecteur mâle (M8, codage EtherCAT P) et une extrémité de câble ouverte	<b>ALG ECATP xx</b>		<b>blindé</b>	
	ALG ECATP 0,5m	0,5 m	2000-9131-0000-001	40,74 €
	ALG ECATP 1m	1,0 m	2000-9131-0000-011	44,43 €
	ALG ECATP 2m	2,0 m	2000-9131-0000-021	48,02 €
	ALG ECATP 5m	5,0 m	2000-9131-0000-031	72,90 €

Câbles de connexion pour EtherCAT P	Type / WG02	longueur de câble	référence	prix
Câble PUR, 4 pôles, blindé, avec deux connecteurs mâles (M8, codage EtherCAT P)	<b>VLG ECATP xx</b>		<b>blindé</b>	
	VLG ECATP 0,5m	0,5 m	2000-9131-0000-041	65,91 €
	VLG ECATP 1m	1,0 m	2000-9131-0000-051	71,36 €
	VLG ECATP 2m	2,0 m	2000-9131-0000-061	82,42 €
	VLG ECATP 5m	5,0 m	2000-9131-0000-071	115,65 €



## Services en option

Composants individuels WGO1		référence	prix
FET		7100-0022-4000-000	52,46 €
KTY 81-210		7100-0022-0000-000	4,97 €
LM235Z	(TCR = 10 mV/K; 2,73 V à 0°C), KP10	7100-0022-1000-000	7,99 €
NI1000	(selon DIN EN 43760, classe B, TKR = 6180 ppm/K)	7100-0020-9000-000	9,51 €
NI1000TK5000	(selon DIN EN 43760, classe B, TKR = 5000 ppm/K), LG-Ni 1000	7100-0021-0000-000	13,38 €
NTC 1,8 KOHM	NTC 1,8 K	7100-0021-2000-000	11,68 €
NTC 10 KOHM PRECON	NTC 10 K Precon	7100-0021-9000-000	6,11 €
NTC 20 KOHM	NTC 20 K	7100-0021-6000-000	6,11 €
NTC 30 KOHM	NTC 30 K	7100-0021-7000-000	6,11 €
NTC 50 KOHM	NTC 50 K	7100-0021-8000-000	6,11 €
PT100 KLASSE B	(selon DIN EN 60751, classe B)	7100-0020-1000-000	7,34 €
PT100 1/2 DIN	(selon DIN EN 60751, classe B)	7100-0020-2000-000	9,76 €
PT100 1/3 DIN	(selon DIN EN 60751, classe B)	7100-0020-3000-000	11,36 €
PT1000 KLASSE B	(selon DIN EN 60751, classe B)	7100-0020-5000-000	9,91 €
PT1000 1/2 DIN	(selon DIN EN 60751, classe B)	7100-0020-6000-000	11,22 €
PT1000 1/3 DIN	(selon DIN EN 60751, classe B)	7100-0020-7000-000	13,05 €
PT1000 1/10 DIN	(selon DIN EN 60751, classe B)	7100-0020-8000-000	40,86 €
Remarque:	D'autres capteurs sur demande !		

Services en option / WGO1		unité	prix
<b>Capteur double</b>		<b>plus 50 %</b> du prix de l'appareil	
1 / 2 DIN	(selon DIN EN 60751, classe B)	par pièce	7,58 €
1 / 3 DIN	(selon DIN EN 60751, classe B)	par pièce	7,58 €
1 / 10 DIN	(selon DIN EN 60751, classe B)	par pièce	30,28 €
<b>Type de raccordement</b>	<b>4 fils</b> avec socle céramique, tête forme B	par pièce	6,30 €
	<b>4 fils</b> avec circuit électronique, tête en forme de caisson	par pièce	3,79 €
<b>Classe de protection</b>	<b>IP 65</b> pour la tête forme B	par pièce	9,72 €
	<b>IP 68</b> (chemise de capteur surmoulée étanche à l'eau) pour sondes de câble	par pièce	3,50 €



Commandes spéciales (à partir de 25 pièces min.)		unité	prix
<b>Sondes fabriquées sans silicone</b>		par pièce	sur demande !
<b>Certificat de contrôle usine</b> (par appareil)	certificat 1 point	non récurrents	sur demande !
	certificat 2 points	non récurrents	sur demande !
	certificat 3 points	non récurrents	sur demande !
	pour chaque point de contrôle supplémentaire	non récurrents	sur demande !
<b>Fabrication spéciale</b>	frais d'équipement pour fabrication spéciale	non récurrents	sur demande !
<b>Laquage spécial</b>	Coûts de préparation pour le laquage spécial	non récurrents (nets)	<b>195,38 €</b>
	coûts supplémentaires pour le laquage spécial	<b>à partir de 25 pièces</b> par pièce	<b>18,82 €</b>
		<b>à partir de 50 pièces</b> par pièce	<b>13,68 €</b>
<b>Impression spéciale</b> (avec cliché)	Coûts de préparation, avec production de cliché, <b>monochrome</b>	non récurrents (nets)	<b>195,38 €</b>
	Coûts de préparation, avec production de cliché, <b>bicolore</b>	non récurrents (nets)	<b>299,18 €</b>
	coûts supplémentaires pour l'impression spéciale	<b>à partir de 25 pièces</b> par pièce / couleur	<b>11,86 €</b>
		<b>à partir de 50 pièces</b> par pièce / couleur	<b>8,00 €</b>
		<b>à partir de 100 pièces</b> par pièce / couleur	<b>6,43 €</b>
		<b>à partir de 250 pièces</b> par pièce / couleur	<b>4,88 €</b>
	<b>à partir de 500 pièces</b> par pièce / couleur	<b>2,44 €</b>	
<b>Couvercle avec logo du client</b> (pour 200 couvercles d'une série de boîtiers)	frais d'équipement pour impression du couvercle	non récurrents	sur demande !
	plus frais d'équipement, 2 couleurs, pour impression du couvercle	par pièce	sur demande !
<b>Étiquettes avec logo du client</b>	dispositif pour étiquettes	non récurrents	sur demande !
	plus frais d'étiquetage	par pièce	sur demande !