

5 mm und 6 mm Steckadapter

5 mm and 6 mm Plug Adapters

VARIOGRIP...

Steckadapter zur schnellen und sicheren Kontaktierung von Stiften/Bolzen mit Innensechskant. Durch Drehen des Knopfes hinten am Griffteil spreizt sich die sechseckig ausgeführte Spitze auf, so dass der Adapter in Innensechskante mit 5 mm bzw. 6 mm Schlüsselweite festen Sitz hat. Es entstehen dabei mehrere Kontaktstellen, die einen geringen Übergangswiderstand ermöglichen. Der Adapter kann darüber hinaus unter Spannung mit der Hand bedient werden. Die starre Ø 4 mm-Buchse im Isolierkörper ist geeignet zur Aufnahme federnder Ø 4 mm-Stecker mit starrer Isolierhülle.

VARIOGRIP...

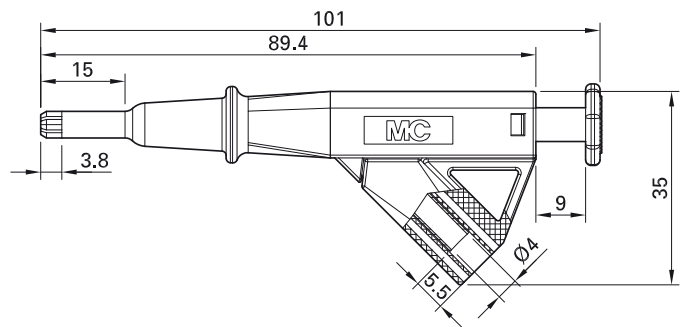
Plug adapter for fast, safe connection to screws/bolts with internal hexagon. Twisting the button on the back of the handle spreads the hexagonal tip so that the adapter fits firmly into internal hexagons with 5 mm or 6 mm wrench size. This results in multiple contact points that enable low contact resistance. The adapter can also be operated by hand when under voltage. The fixed Ø 4 mm socket in insulator is suitable for fitting spring-loaded Ø 4 mm plugs with rigid insulating sleeve.

Zwei verschiedene Ausführungen:

- 5 mm Ausführung mit grauem Knopf
- 6 mm Ausführung mit schwarzem Knopf

Two different designs:

- 5 mm design with gray button
- 6 mm design with black button



Typ Type	Bestell-Nr. Order No.	Bemessungsspannung/-strom Rated voltage/current		* Farben * Colors
VARIOGRIP-5	66.9055-*	600 V, CAT IV / 24 A	Ni CE	21 22 23
VARIOGRIP-6	66.9056-*	600 V, CAT IV / 24 A	Ni CE	21 22 23

