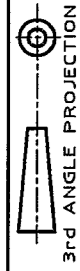


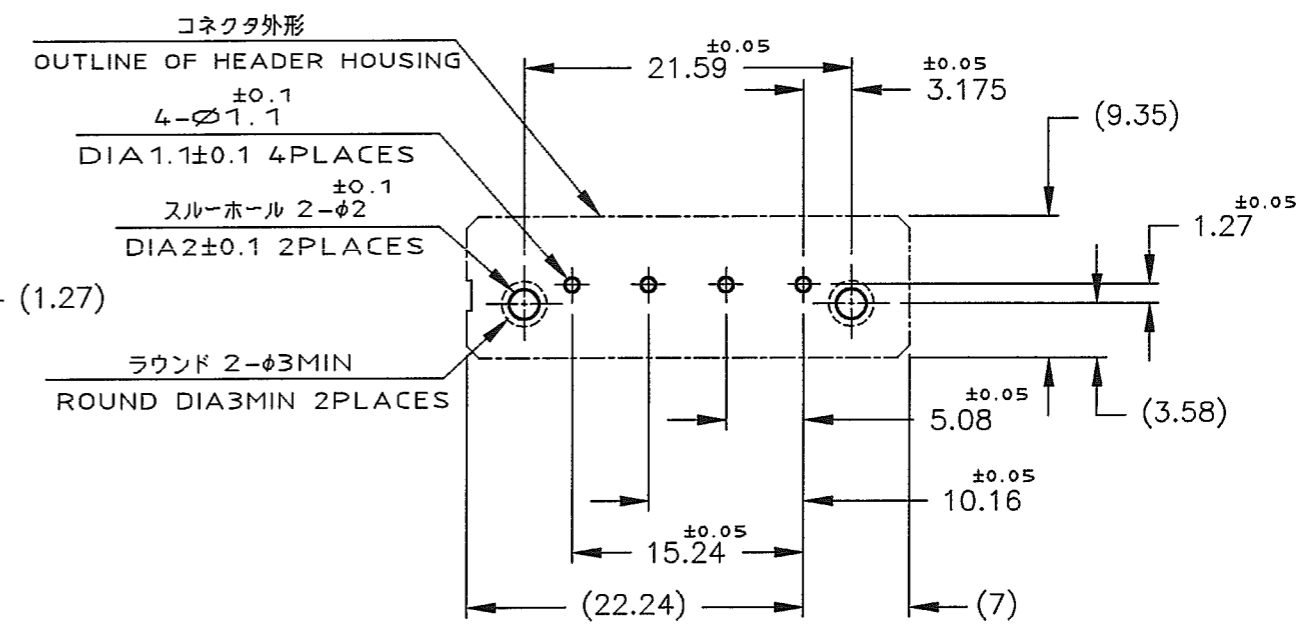
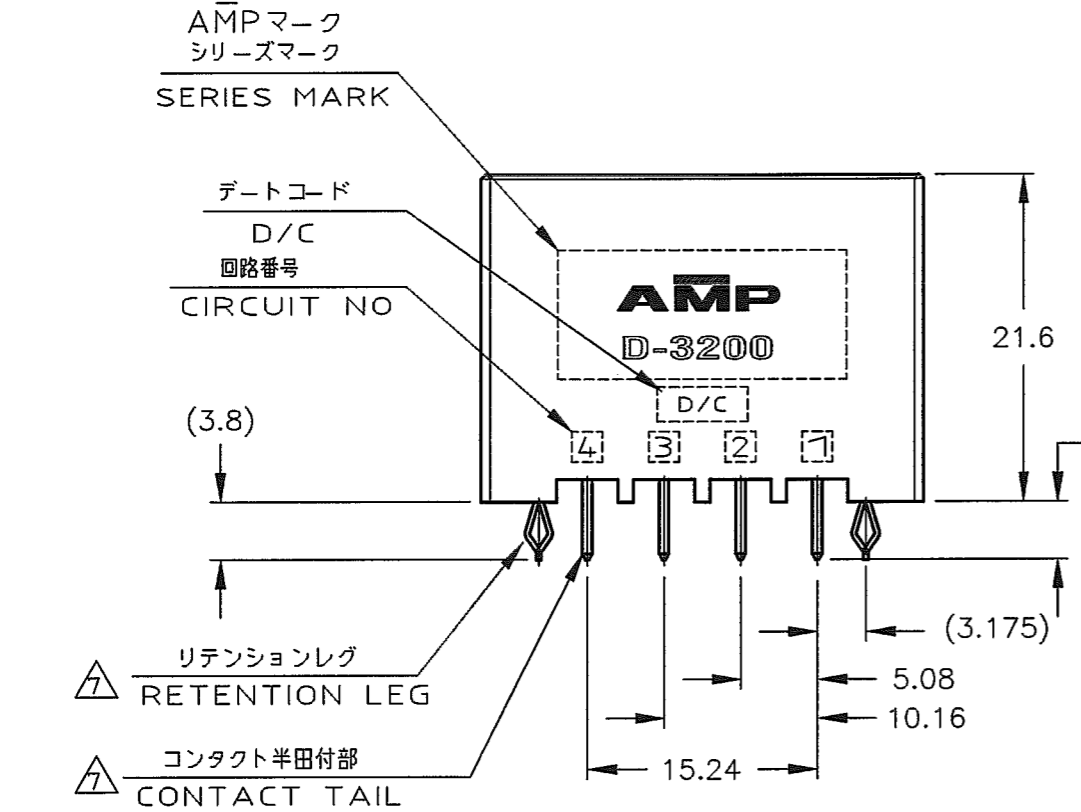
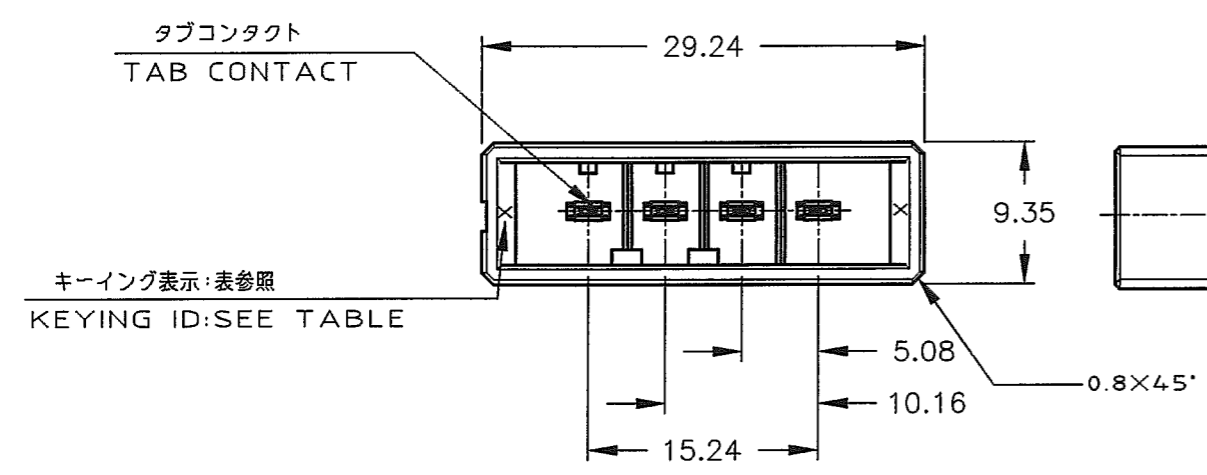
NUMBER 917338



METRIC

DIMENSIONS IN MILLIMETERS. DO NOT SCALE PRINT

PRINT DIST



推奨基板取付け寸法
PC 基板厚: 1.6 ± 0.1 (非累積公差) (コネクタ搭載面)

RECOMEND PC BOARD HOLE PATTERN
PC BOARD THICKNESS: 1.6 ± 0.1 (NOT ACCUMULATE TOLERANCE) (CONNECTOR MOUNT SIDE)

- NOTES
- MATERIAL: HOUSING: GLASS FILED THERMO PLASTIC, POLYESTER (94V-0), COLOR: BLACK
CONTACT: COPPER ALLOY
RETENTION LEG: COPPER ALLOY
 - FINISH (CONTACT AREA): 0.38 μm MIN GOLD PLATING OVER Ni PLATING
 - FINISH (CONTACT AREA): 0.76 μm MIN GOLD PLATING OVER Ni PLATING
 - FINISH (CONTACT AREA): 2.0 μm MIN TIN PLATED OVER NICKEL
 - FINISH (RETENTION LEG): TIN-LEAD PLATED (CONTACT TAIL) OVER NICKEL
 - PRODUCT SPEC: 108-5349
 - FINISH (RETENTION LEG): TIN PLATED (CONTACT TAIL) OVER NICKEL
- 注記
- 材料: ハウジング: ガラス入り熱可塑性ポリエステル樹脂 (94V-0), 色: 黒
コンタクト: 銅合金
リテンションレグ: 銅合金
 - めっき: コンタクト: 全面Ni下地
接触部: 0.38 μm MIN 金めっき
 - めっき: コンタクト: 全面Ni下地
接触部: 0.76 μm MIN 金めっき
 - めっき: コンタクト: 全面Ni下地
接触部: 2.0 μm MIN スズめっき
 - めっき: リテンションレグとコンタクト半田付部
ニッケル下地の土に半田めっき
 - 製品規格: 108-5349
 - めっき: リテンションレグとコンタクト半田付部: ニッケル下地の土にスズめっき

	Y	△7 △4	2-917338-5
		△7 △3	2-917338-3
	X	△7 △2	2-917338-2
		△7 △4	1-917338-5
		△7 △3	1-917338-3
	X	△7 △2	1-917338-2
		△7 △3	1-917338-3
△7 △2		1-917338-2	
KEYING LOCATION	KEYING	FINISH	製品番号 PART NO.

STE TE Connectivity				
WIRE RANGE	INSULATION DIA	NAME		
mm (AWG -)	mm	ダイナミック D-3200S 5.08 ピッチ (V) 4 極 ヘッダーアセンブリ		
MATERIAL	FINISH	DYNAMIC D-3200S 5.08 PITCH (V) 4 POS. HDR. CONN. ASS'Y		
SEE NOTES 注記参照	SEE NOTES 注記参照	一般公差 (GENERAL TOLERANCE)	SIZE	LOC
DR. 18/OCT/94 K.IKEDA	DE. 18/OCT/94 K.IKEDA	10MF: ±0.3 100MF: ±0.4 300MF: ±0.45 角 度: ±3'	A3	J
CHK. 19/OCT/94 S.MANABE	APP. 19/OCT/94 S.MANABE	SCALE	REV.	SHEET
LTR	REVISION RECORD	DR	CHK	DATE
		2-1	D1	1 OF 1