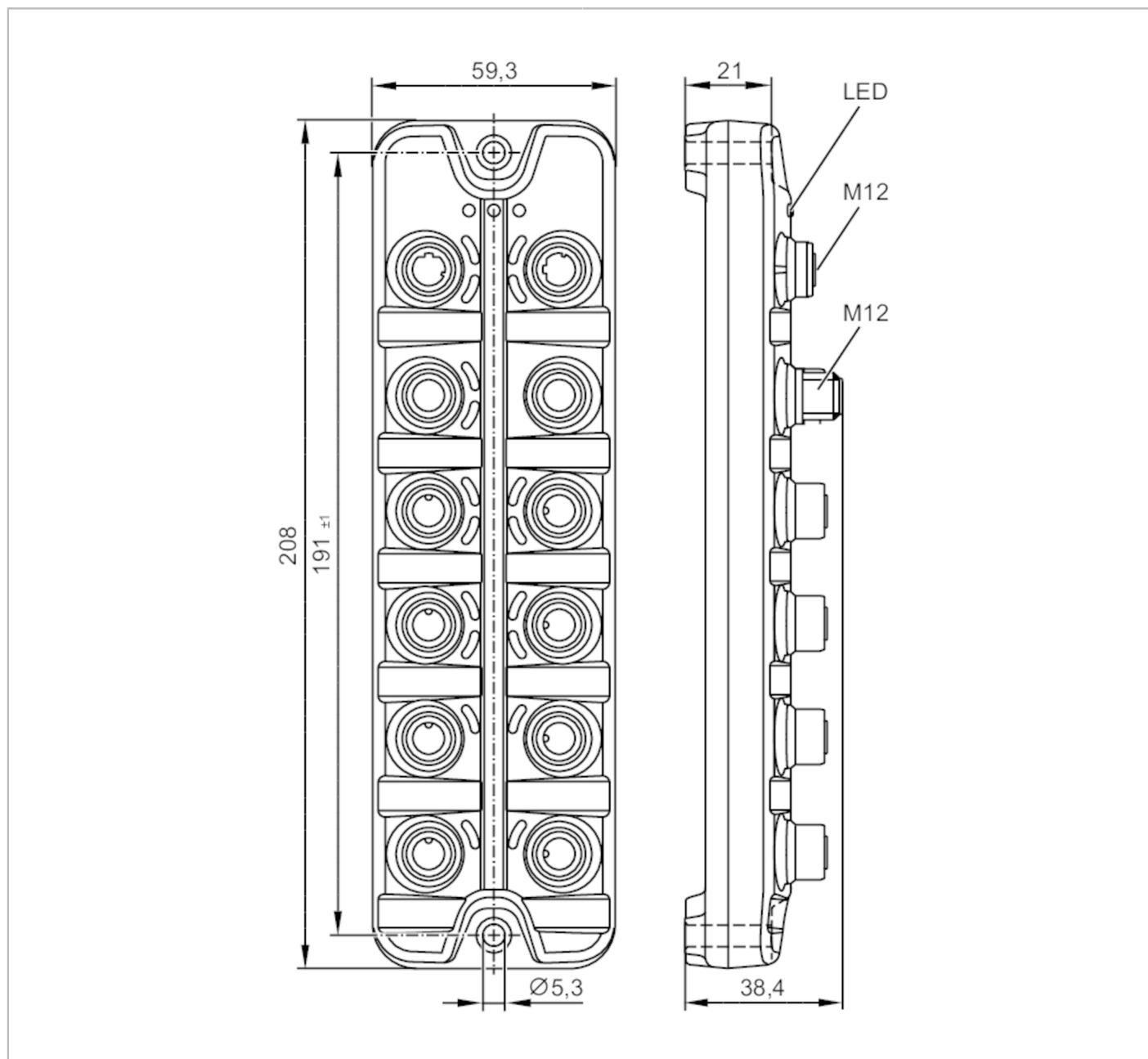


# AL1403



## Maître IO-Link avec interface PROFINET

IO-Link Master PFL PN 8P IP69K



Application	
Application	applications aseptiques; modules E/S pour applications de terrain
Fonction de chaînage	alimentation en tension; interface bus de terrain
Données électriques	
Tension d'alimentation [V]	20...28 DC; (US ; selon TBTP)
Consommation [mA]	300...3900; (US)
Classe de protection	III
Alimentation en tension supplémentaire [V]	20...30 DC; (UA)



## Maître IO-Link avec interface PROFINET

IO-Link Master PFL PN 8P IP69K

<b>Alimentation actionneurs UA</b>	
Courant de sortie total [A]	8
Courant de sortie par port [A]	2; (réglable: 0...2; Réglage usine: 2)
<b>Alimentation capteurs US</b>	
Courant de sortie total [A]	3,6
Courant de sortie par port [A]	2; (réglable: 0...2; Réglage usine: 0,45)
<b>Entrées/sorties</b>	
Nombre total des entrées et sorties	16; (configurable)
Nombre des entrées et sorties	Nombre des entrées TOR: 12; Nombre des sorties numériques: 12
<b>Entrées</b>	
Nombre des entrées TOR	12; (IO-Link Port Class A: 4 x 2; IO-Link Port Class B: 4 x 1)
Niveau du signal logique haut [V]	11...30
Niveau du signal logique bas [V]	0...5
Protection courts-circuits des entrées TOR	oui
<b>Sorties</b>	
Nombre des sorties numériques	12; (IO-Link Port Class A: 4 x 1; IO-Link Port Class B: 4 x 2)
Résistance courts-circuits	oui
<b>Alimentation actionneurs UA</b>	
Courant max. par sortie [mA]	2000
<b>Alimentation capteurs US</b>	
Courant max. par sortie [mA]	2000
<b>Interfaces</b>	
Interface de communication	Ethernet; IO-Link
<b>Ethernet - PROFINET</b>	
Standard de transmission	100Base-TX
Taux de transmission	100 MBit/s
Protocole	PROFINET
Réglages usine	adresse IP: 0.0.0.0 masque de sous-réseau: 0.0.0.0 adresse IP passerelle: 0.0.0.0 adresse MAC: voir l'étiquette
Remarque concernant les interfaces	IO-Link Integration Edition 2 CC-C (Conformance Class C) (IRT-Switch) redondance S2 Netload Class III CiR (Configuration in Run) SNMP (Simple Network Management Protocol) MRP (Media Redundancy Protocol) topologies de réseau supportées: ligne anneau
<b>IO-Link Master</b>	
Type de transmission	COM1 (4,8 kBaud); COM2 (38,4 kBaud); COM3 (230,4 kBaud)

# AL1403



## Maître IO-Link avec interface PROFINET

IO-Link Master PFL PN 8P IP69K

Révision IO-Link	1.1
Nombre de ports classe A	4
Nombre de ports classe B	4

Conditions d'utilisation		
Température ambiante [°C]	-25...60	
Température de stockage [°C]	-25...85	
Humidité relative de l'air max. [%]	90	
Indice de protection	IP 65; IP 66; IP 67; IP 69K; (fonctionnement avec bouchons vissés en inox: IP 69K)	
Indice de protection (NEMA 250)	6P	
Degré de pollution	2	
Fluides chimiques	ISO 16750-5	HLP, CC, DB, DC, DD, CA
	NEMA 250 5.13.1	AA
	DIN EN ISO 175, procédure de test Ecolab 40-1	
	les fluides suivants ont été testés pendant 28 jours à température ambiante constante à l'aide du test d'immersion	P3-topax 990
		Topactive 200 Topactive 500 Topactive OKTO

Tests / homologations		
CEM	EN 61000-6-2	
	EN 61000-6-4	
Tenue aux chocs	DIN EN 60068-2-27	
Tenue aux vibrations	DIN EN 60068-2-64 2009-04	
	DIN EN 60068-2-6 2008-10	
MTTF [Années]	43	

Données mécaniques	
Poids [g]	434,8
Boîtier	rectangulaire
Type de montage	Fixation par l'arrière
Dimensions [mm]	208 x 59,3 x 38,4
Matières	boîtier: PA gris; Connecteur femelle: inox (1.4404 / 316L)
Matière des joints	EPDM

Accessoires	
Fourniture	Bouchon: 1 x M12, inox, E12542

Remarques	
Remarques	Pour plus d'informations voir la notice d'instructions.
Unité d'emballage	1 pièces



## Maître IO-Link avec interface PROFINET

IO-Link Master PFL PN 8P IP69K

### Raccordement électrique - Ethernet

Connecteur: 2 x M12; codage: D; Joint d'étanchéité: EPDM

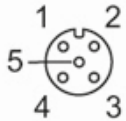


#### IN / OUT XF1, XF2

1	TX +
2	RX +
3	TX -
4	RX -
5	non utilisé

### Raccordement électrique - IO-Link

Connecteur: 8 x M12; codage: A; Joint d'étanchéité: EPDM



#### IO-Link Port Class B X1...X4

1	Alimentation des capteurs (US) L +
2	alimentation actionneurs / sortie numérique (UA) L+
3	Alimentation des capteurs (US) L-
4	C/Q IO-Link
5	alimentation actionneurs (UA) L-

#### IO-Link Port Class A X5...X8

1	Alimentation des capteurs (US) L+
2	Entrée TOR (US)
3	Alimentation des capteurs (US) L-
4	C/Q IO-Link
5	non utilisé

### Raccordement électrique - alimentation en tension IN

Connecteur: 1 x M12; codage: L



# AL1403



## Maître IO-Link avec interface PROFINET

IO-Link Master PFL PN 8P IP69K

### XD1

1	+ 24 V DC (US) brun
2	GND (UA) blanc
3	GND (US) bleu
4	+ 24 V DC (UA) noir
5	FE gris

### Raccordement électrique - alimentation en tension OUT

Connecteur: 1 x M12; codage: L; Joint d'étanchéité: EPDM



### XD2

1	+ 24 V DC (US) brun
2	GND (UA) blanc
3	GND (US) bleu
4	+ 24 V DC (UA) noir
5	FE gris