

Inlet für front- oder rückseitige Montage, Sicherung 1-/2-polig, Netzschalter 2-polig

Standard oder Medizinal Sicherungshalter



new



Schraubbefestigung

C14



70° C



Beschreibung

- Einbau in Platten:
Schraubbefestigung von Front- oder Rückseite
- 3 Funktionen:
Gerätestecker Schutzklasse I, Netzschalter 2-polig, Sicherungshalter für Gerätesicherungseinsätze 5 x 20 mm 1- oder 2-polig
- Steckanschlüsse 4.8 x 0.8 mm
- Alternativ: Version mit Netzfilter [DD12](#)
- Alternativ: Version für die Schnappmontage [KM](#)
- Alternativ: Version für die Leiterplattenmontage [DD21](#)

Zulassungen

- VDE Ausweisnummer: 40018283
- UL Ausweisnummer: E93617

Merkmale

- Äusserst kompakte Bauweise. Ideal für Geräte mit geringer Bauhöhe
- Die einzelnen Modul-Komponenten sind bereits verdrahtet
- Die Schublade des Sicherungshalters erfüllt die Anforderungen der Norm IEC/EN 60601-1 für medizinische Geräte
- Gerätesicherungshalter von der Geräte-Aussenseite zugänglich
- Zusätzliche Sicherheit durch den Einsatz der "Extra-Safe"-Schubbladen
- Ideal für Anwendungen mit hohen transienten Lasten
- Design für Standard- und Medizinalanwendungen
- IEC/EN 60950 konform

Weitere Ausführungen auf Anfrage

- Lötanschlüsse
- Schubbladen 1-polig, mit Ersatzsicherungsfach
- Schubbladen 2-polig, mit Kurzschlussbolzen
- Andere Wippenbeschriftungen
- Netzschalter 1-polig
- Schutzklasse II, 70°C

Weblinks

[Zulassungen](#), [RoHS](#), [CHINA-RoHS](#), [e-Store](#), [SCHURTER-Stock-Check](#), [Distributor-Stock-Check](#)

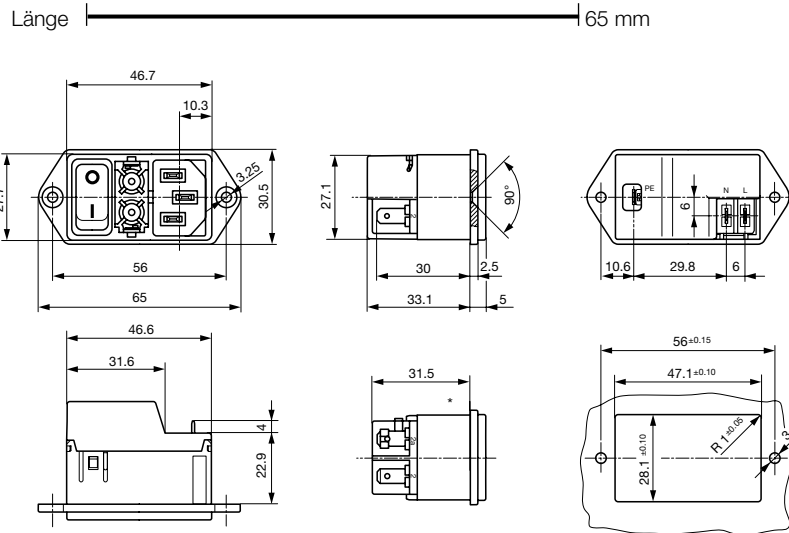
Technische Daten

Nennaten IEC	10A / 250VAC; 50Hz
Nennaten UL/CSA	8A / 250VAC; 60Hz ¹⁾
Spannungsfestigkeit	> 2.5kVAC zwischen L-N > 3kVAC zwischen L/N-PE (1 min/50Hz)
Zulässige Betriebstemp.	-25 °C bis 85 °C
Schutzgrad	von Frontseite IP 40 nach IEC 60529
Schutzklasse	Geeignet für Geräte der Schutzklasse 1 nach IEC 61140
Anschluss	Steckanschlüsse 4.8 x 0.8 mm
Plattendicke s	Schraubbefestigung: max 8 mm Anzugsdrehmoment max 0.5 Nm Rückseitige Montage: max 2 mm
Material: Gehäuse	Thermoplast, schwarz, UL 94V-0

Gerätestecker/-dose	C14 gemäss IEC/EN 60320-1 UL 498, CSA C22.2 no. 42 (Für kalte Bedingungen) Stiftemperatur 70 °C, 10A, Schutzklasse 1
Geräte-Sicherungshalter	1- / 2-polig, Berührungsschutzkategorie PC2 gemäss IEC 60127-6, für Gerätesicherungseinsätze 5 x 20 mm
Nennverlustleistung @ Tu 23 °C	5 x 20: 2 W (1-polig)/ 1.6 W (2-polig) pro Pol
Leistungsaufnahme @ Tu > 23 °C	Zulässige Leistungsaufnahme bei höheren Umgebungstemp. siehe Derating-Kurven
Netzschalter	Wippen-Schalter 2-polig, unbeleuchtet oder beleuchtet, gemäss IEC 61058-1 Technische Details

1) mit Abdeckung 7 A, ohne Abdeckung 8 A

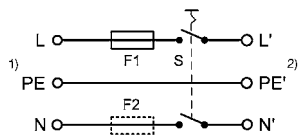
Abmessungen Schraubversion



*) Ansicht ohne Abdeckung

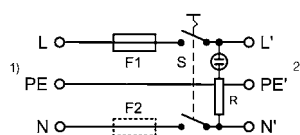
Schaltbilder

unbeleuchtet



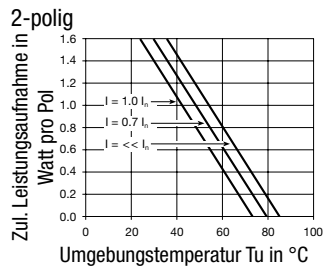
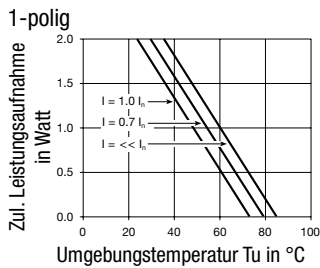
1) Netz
2) Last

beleuchtet



1) Netz
2) Last

Derating Kurven für Gerätesicherungshalter



Varianten

Distributor-Stock-Check | SCHURTER-Stock-Check | e-Store

Schublade separat bestellen (siehe Zubehör).
Fingergrip und Extra Safe. Gleiche Schubladen wie beim Typ KEA.

G-Sicherungs- halter	Netzschalter	Beleuchtung	Farbe	Schutzabde- ckung 1)	Bestell-Nummer
1-polig	2-polig	unbeleuchtet	-		DD11.0111.1110
1-polig	2-polig	beleuchtet	rot		DD11.0113.1110
1-polig	2-polig	beleuchtet	grün		DD11.0114.1110
2-polig	2-polig	unbeleuchtet	-		DD11.0121.1110
2-polig	2-polig	beleuchtet	rot		DD11.0123.1110
2-polig	2-polig	beleuchtet	grün		DD11.0124.1110
1-polig	2-polig	unbeleuchtet	-	●	DD11.0111.1111
1-polig	2-polig	beleuchtet	rot	●	DD11.0113.1111
1-polig	2-polig	beleuchtet	grün	●	DD11.0114.1111
2-polig	2-polig	unbeleuchtet	-	●	DD11.0121.1111
2-polig	2-polig	beleuchtet	rot	●	DD11.0123.1111
2-polig	2-polig	beleuchtet	grün	●	DD11.0124.1111

1) Nennstrom UL: mit Abdeckung 7 A, ohne Abdeckung 8 A

Verpackungseinheit 40 ST

Zwingend erforderliches Zubehör**Beschreibung****Sicherungsschublade 2**

Sicherungsschublade mit und ohne Spannungswählereinsatz



Fingergrip, 2-polig	4301.1401
Extra-Safe, 2-polig	4301.1403
Fingergrip, 1-polig	4301.1405
Extra-Safe, 1-polig	4301.1407

...

Zubehör**Sicherungsbügel**

Auszugssicherung für Kabelstecker/-dosen

Flachkopf, A	4700.0001
--------------	-----------