

Modulo relè a stato solido - RIF-0-OSC-24DC/24DC/2 - 2905657


Si ricorda che i dati qui indicati sono estrapolati dal catalogo online. Per informazioni e dati dettagliati, consultare la documentazione per l'utente. Si intendono applicate le Condizioni di utilizzo generali per i download da Internet. (<http://phoenixcontact.it/download>)



Modulo portarelè a stato solido montato con connessione a vite, composto da: base relè con espulsore e relè a stato solido in miniatura a innesto. Tensione di ingresso: 24 V DC. Uscita: 3-33 V DC/3 A



Dati commerciali

Pezzi/conf.	10 PZ
GTIN	 4 046356 983488
GTIN	4046356983488
Peso per pezzo (confezione esclusa)	26,500 g
Numero tariffa doganale	85364110
Sales Key	CK651K

Dati tecnici

Nota

Limitazione dell'uso	EMC: prodotto in classe A, vedere la dichiarazione del produttore nell'area download
----------------------	--------------------------------------------------------------------------------------

Dimensioni

Larghezza	6,2 mm
Altezza	84 mm
Profondità	68 mm

Condizioni ambientali

Temperatura ambiente (esercizio)	-25 °C ... 60 °C
Temperatura ambiente (trasporto e stoccaggio)	-40 °C ... 85 °C
Grado di protezione	IP20

Dati d'ingresso

Range tensione d'ingresso	19,2 V DC ... 28,8 V DC
Tensione di lavoro di dimensionamento U_c	24 V DC

Modulo relè a stato solido - RIF-0-OSC-24DC/24DC/2 - 2905657

Dati tecnici

Dati d'ingresso

Soglia di commutazione segnale "0" riferito a U_C	< 0,4
Soglia di commutazione segnale "1" riferito a U_C	> 0,8
Tempo di accensione tipico	20 μ s
Tempo di disinserimento tipico	300 μ s
Segnalazione stato	LED giallo
Nome protezione	diodo di smorzamento
Frequenza di trasmissione	300 Hz
Potenza dissipata in condizioni nominali	0,2 W

Dati d'uscita

Range tensione d'uscita	3 V DC ... 33 V DC
Corrente di carico permanente	3 A (vedere curva derating)
Max. corrente d'inserimento	15 A (10 ms)
Limitazione sovratensione	> 33 V
Caduta di tensione alla max. corrente limite permanente	< 200 mV
Collegamento d'uscita	2 conduttori senza massa
Nome protezione	Prot. contro inversione polarità
	Prot. contro le sovratensioni

Generalità

Tensione di prova ingresso/uscita	2,5 kV _{eff} (50 Hz, 1 min)
Posizione d'installazione	a scelta
Indicazione per il montaggio	Affiancabile senza distanza
Funzionamento	100 % ED

Dati di collegamento

Denominazione collegamento	Lato eccitazione
Collegamento	Connessione a vite
Lunghezza di spelatura	7 mm
Sezione conduttore rigida	0,5 mm ² ... 4 mm ²
Sezione conduttori rigidi (2 conduttori della stessa sezione)	0,5 mm ² ... 1,5 mm ²
Sezione conduttore flessibile	0,5 mm ² ... 2,5 mm ²
	0,5 mm ² ... 2,5 mm ² (Capocorda montato senza collare di isolamento)
	0,5 mm ² ... 1,5 mm ² (Capocorda con collare in plastica)
Sezione conduttori flessibili (2 conduttori della stessa sezione)	0,5 mm ² ... 1,5 mm ²
	0,5 mm ² ... 1 mm ² (Capocorda montato TWIN con collare di isolamento)
Sezione conduttore AWG	20 ... 12 (rigido)
	20 ... 14 (flessibile)
Coppia di serraggio	0,5 Nm ... 0,6 Nm

Dati di collegamento 2

Denominazione collegamento	Lato contatti
Collegamento	Connessione a vite

Modulo relè a stato solido - RIF-0-OSC-24DC/24DC/2 - 2905657

Dati tecnici

Dati di collegamento 2

Lunghezza di spelatura	7 mm
Sezione conduttore rigida	0,5 mm ² ... 4 mm ²
Sezione conduttori rigidi (2 conduttori della stessa sezione)	0,5 mm ² ... 1,5 mm ²
Sezione conduttore flessibile	0,5 mm ² ... 2,5 mm ²
	0,5 mm ² ... 2,5 mm ² (Capocorda montato senza collare di isolamento)
	0,5 mm ² ... 1,5 mm ² (Capocorda con collare in plastica)
Sezione conduttori flessibili (2 conduttori della stessa sezione)	0,5 mm ² ... 1,5 mm ²
	0,5 mm ² ... 1 mm ² (Capocorda montato TWIN con collare di isolamento)
Sezione conduttore AWG	20 ... 12 (rigido)
	20 ... 14 (flessibile)
Coppia di serraggio	0,5 Nm ... 0,6 Nm

Normative e prescrizioni

Denominazione	Distanze in aria e superficiali fra i circuiti
Norme/Disposizioni	DIN EN 50178
Tensione di isolamento nominale	260 V AC
Tensione impulsiva di dimensionamento	4 kV
isolamento	Isolamento di base
Grado di inquinamento	2
Categoria di sovratensione	III

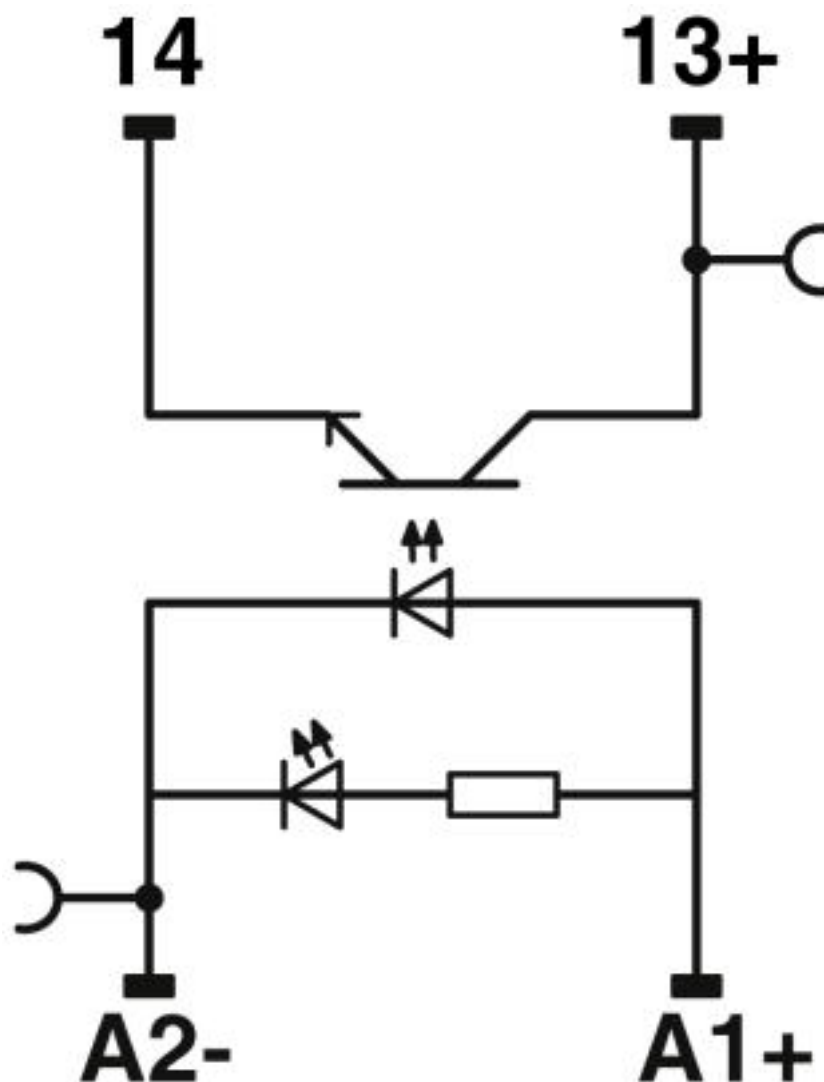
Environmental Product Compliance

	Lead 7439-92-1
China RoHS	Periodo di utilizzo conforme a destinazione senza danni per l'ambiente (EFUP): 50 anni
	Le informazioni sulle sostanze pericolose si trovano nella dichiarazione del fabbricante alla voce "Downloads"

Disegni

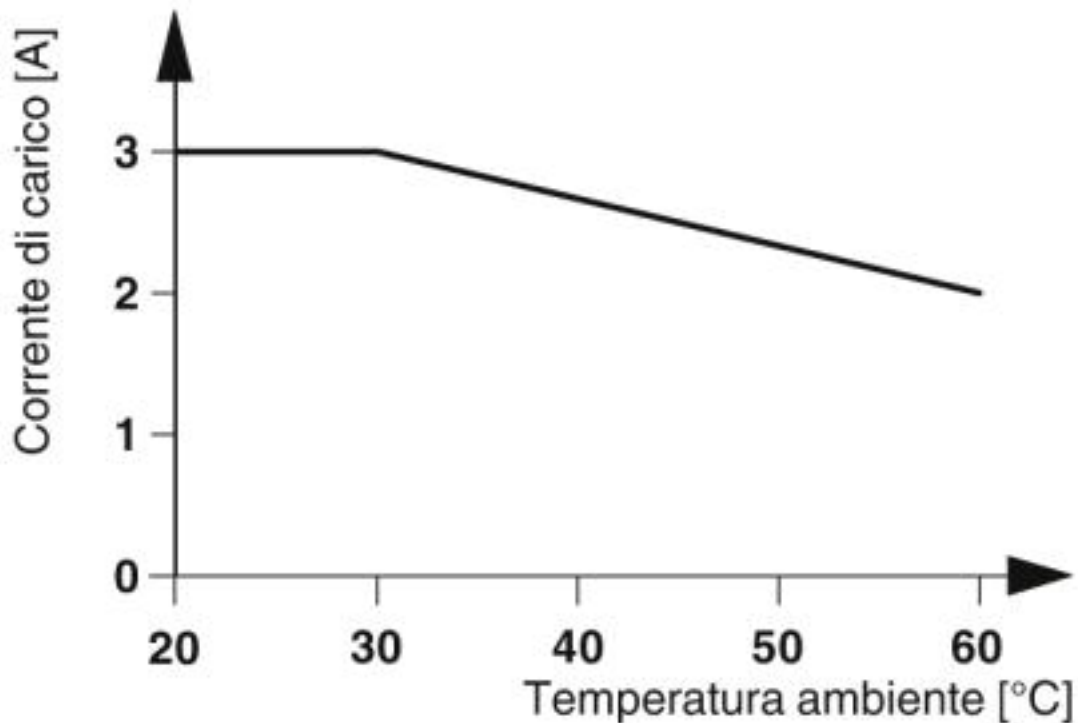
Modulo relè a stato solido - RIF-0-OSC-24DC/24DC/2 - 2905657

Schema di collegamento



Modulo relè a stato solido - RIF-0-OSC-24DC/24DC/2 - 2905657

Diagramma



Contenuto set

Relè in miniatura a stato solido - OPT-24DC/ 24DC/ 2 - 2966595



Relè a stato solido in miniatura a innesto, relè a stato solido di potenza, 1 contatto aperto a riposo, ingresso: 24 V DC, uscita: 3 ... 33 V DC/ 3 A

Prese relè - RIF-0-BSC/ 1 - 2901872



Base per relè RIF-0..., per relè di potenza in miniatura con 1 contatto in chiusura o relè a stato solido equivalenti dal punto di vista costruttivo, connessione a vite, per il montaggio su NS 35/7,5

Classifiche

eCl@ss

eCl@ss 5.0	27371600
eCl@ss 5.1	27371600
eCl@ss 6.0	27371600

Modulo relè a stato solido - RIF-0-OSC-24DC/24DC/2 - 2905657

Classifiche

eCl@ss

eCl@ss 7.0	27371604
eCl@ss 8.0	27371604
eCl@ss 9.0	27371604

ETIM

ETIM 2.0	EC001504
ETIM 3.0	EC001504
ETIM 4.0	EC001504
ETIM 5.0	EC001504
ETIM 6.0	EC001504
ETIM 7.0	EC001504

UNSPSC

UNSPSC 13.2	39122326
-------------	----------

Omologazioni

Omologazioni

Omologazioni

DNV GL / EAC

Omologazioni Ex

Dettagli omologazione

DNV GL		https://approvalfinder.dnvgl.com/	TAA000018V
--------	--	-----------------------------------------------------------------------------------	------------

EAC			TR_TS_D_00573_c
-----	--	--	-----------------

Accessori

Accessori

Cappuccio isolante

Modulo relè a stato solido - RIF-0-OSC-24DC/24DC/2 - 2905657

Accessori

Cappuccio isolante - MPS-IH WH - 0201663

Cappuccio isolante, colore: bianco



Cappuccio isolante - MPS-IH RD - 0201676

Cappuccio isolante, colore: rosso



Cappuccio isolante - MPS-IH BU - 0201689

Cappuccio isolante, colore: blu



Cappuccio isolante - MPS-IH YE - 0201692

Cappuccio isolante, colore: giallo



Cappuccio isolante - MPS-IH GN - 0201702

Cappuccio isolante, colore: verde



Modulo relè a stato solido - RIF-0-OSC-24DC/24DC/2 - 2905657

Accessori

Cappuccio isolante - MPS-IH GY - 0201728

Cappuccio isolante, colore: grigio



Cappuccio isolante - MPS-IH BK - 0201731

Cappuccio isolante, colore: nero



Ponticello a innesto

Ponticello a innesto - FBS 2-6 - 3030336



Ponticello a innesto, passo: 6,2 mm, larghezza: 10,7 mm, numero poli: 2, colore: rosso

Ponticello a innesto - FBS 3-6 - 3030242



Ponticello a innesto, passo: 6,2 mm, larghezza: 16,9 mm, numero poli: 3, colore: rosso

Ponticello a innesto - FBS 4-6 - 3030255



Ponticello a innesto, passo: 6,2 mm, larghezza: 23,1 mm, numero poli: 4, colore: rosso

Modulo relè a stato solido - RIF-0-OSC-24DC/24DC/2 - 2905657

Accessori

Ponticello a innesto - FBS 5-6 - 3030349



Ponticello a innesto, passo: 6,2 mm, larghezza: 29,3 mm, numero poli: 5, colore: rosso

Ponticello a innesto - FBS 10-6 - 3030271



Ponticello a innesto, passo: 6,2 mm, larghezza: 60,3 mm, numero poli: 10, colore: rosso

Ponticello a innesto - FBS 20-6 - 3030365



Ponticello a innesto, passo: 6,2 mm, larghezza: 122,3 mm, numero poli: 20, colore: rosso

Ponticello a innesto - FBS 50-6 - 3032224



Ponticello a innesto, passo: 6,2 mm, larghezza: 308,3 mm, numero poli: 50, colore: rosso

Ponticello a innesto - FBS 2-6 BU - 3036932



Ponticello a innesto, passo: 6,2 mm, larghezza: 10,7 mm, numero poli: 2, colore: blu

Modulo relè a stato solido - RIF-0-OSC-24DC/24DC/2 - 2905657

Accessori

Ponticello a innesto - FBS 3-6 BU - 3036945



Ponticello a innesto, passo: 6,2 mm, larghezza: 16,9 mm, numero poli: 3, colore: blu

Ponticello a innesto - FBS 4-6 BU - 3036958



Ponticello a innesto, passo: 6,2 mm, larghezza: 23,1 mm, numero poli: 4, colore: blu

Ponticello a innesto - FBS 5-6 BU - 3036961



Ponticello a innesto, passo: 6,2 mm, larghezza: 29,3 mm, numero poli: 5, colore: blu

Ponticello a innesto - FBS 10-6 BU - 3032198



Ponticello a innesto, passo: 6,2 mm, larghezza: 60,3 mm, numero poli: 10, colore: blu

Ponticello a innesto - FBS 20-6 BU - 3032208



Ponticello a innesto, passo: 6,2 mm, larghezza: 122,3 mm, numero poli: 20, colore: blu

Modulo relè a stato solido - RIF-0-OSC-24DC/24DC/2 - 2905657

Accessori

Ponticello a innesto - FBS 50-6 BU - 3032211



Ponticello a innesto, passo: 6,2 mm, larghezza: 308,3 mm, numero poli: 50, colore: blu

Ponticello a innesto - FBS 2-6 GY - 3032237



Ponticello a innesto, passo: 6,2 mm, larghezza: 10,7 mm, numero poli: 2, colore: grigio

Ponticello a innesto - FBS 3-6 GY - 3032240



Ponticello a innesto, passo: 6,2 mm, larghezza: 16,9 mm, numero poli: 3, colore: grigio

Ponticello a innesto - FBS 4-6 GY - 3032279



Ponticello a innesto, passo: 6,2 mm, larghezza: 23,1 mm, numero poli: 4, colore: grigio

Ponticello a innesto - FBS 5-6 GY - 3032266



Ponticello a innesto, passo: 6,2 mm, larghezza: 29,3 mm, numero poli: 5, colore: grigio

Modulo relè a stato solido - RIF-0-OSC-24DC/24DC/2 - 2905657

Accessori

Ponticello a innesto - FBS 10-6 GY - 3032253



Ponticello a innesto, passo: 6,2 mm, larghezza: 60,3 mm, numero poli: 10, colore: grigio

Segnamorsetti non siglati

Nastro Zack - ZB 6:UNBEDRUCKT - 1051003



Nastro Zack, Striscia, bianco, in bianco, siglabile con: PLOTMARK, CMS-P1-PLOTTER, tipo di montaggio: inserimento a scatto in scanalatura alta portacartellini, per morsetti con spessore: 6,2 mm, dimensioni campo di siglatura: 6,15 x 10,5 mm, Numero dei cartellini singoli: 10

Segnamorsetti - UC-TM 6 - 0818085



Segnamorsetti, Scheda, bianco, in bianco, siglabile con: BLUEMARK ID COLOR, BLUEMARK ID, BLUEMARK CLED, PLOTMARK, CMS-P1-PLOTTER, tipo di montaggio: inserimento a scatto in scanalatura alta portacartellini, per morsetti con spessore: 6,2 mm, dimensioni campo di siglatura: 5,6 x 10,5 mm, Numero dei cartellini singoli: 80

Segnamorsetti - UCT-TM 6 - 0828736



Segnamorsetti, Scheda, bianco, in bianco, siglabile con: TOPMARK NEO, TOPMARK LASER, BLUEMARK ID COLOR, BLUEMARK ID, BLUEMARK CLED, THERMOMARK PRIME, THERMOMARK CARD 2.0, THERMOMARK CARD, tipo di montaggio: inserimento a scatto in scanalatura alta portacartellini, per morsetti con spessore: 6,2 mm, dimensioni campo di siglatura: 5,6 x 10,5 mm, Numero dei cartellini singoli: 60

Spine di prova

Spina di prova - MPS-MT - 0201744



Spina di prova, con connessione a saldare, sezione del conduttore fino a 1 mm², colore: grigio

Supporto terminale

Modulo relè a stato solido - RIF-0-OSC-24DC/24DC/2 - 2905657

Accessori

Supporti terminali - CLIPFIX 35 - 3022218



Supporto finale a montaggio rapido, per guida NS 35/7,5 oppure per guida NS 35/15, con possibilità di siglatura, spessore: 9,5 mm, colore: grigio

Phoenix Contact 2019 © - all rights reserved
<http://www.phoenixcontact.com>